

DN 7,4 Sicherheitskupplung mit Druckknopf, drehbar

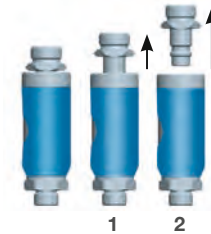


Die ewo Sicherheitskupplung (silikonfrei) nach ISO 4414, DIN EN 983 mit Druckknopfentriegelung verhindert den sogenannten Peitscheneffekt beim Entkuppeln. Die verwendeten Materialien und Verschleißteile sind komplett aus Stahl verzinkt, das Gehäuse aus Aluminium. Diese hochwertigen und korrosionsbeständige Kupplung zeichnet sich besonders durch Robustheit und Langlebigkeit aus. Gewinde und Schlauchanschlüsse sind unter Druck drehbar. Durch das Drehgelenk kann der Druckknopf bei einer fest montierten Kupplung in die ergonomisch günstigste Position gebracht werden. 360° Drehachse. Hoher Bedienkomfort durch integrierte Griffmulde. Die Kupplung ist mit verschiedenen Anschlüssen erhältlich. Standardausführung: Gehäusefarbe in blau mit ewo Schriftzug. REACH und RoHS konform.

Bedienung

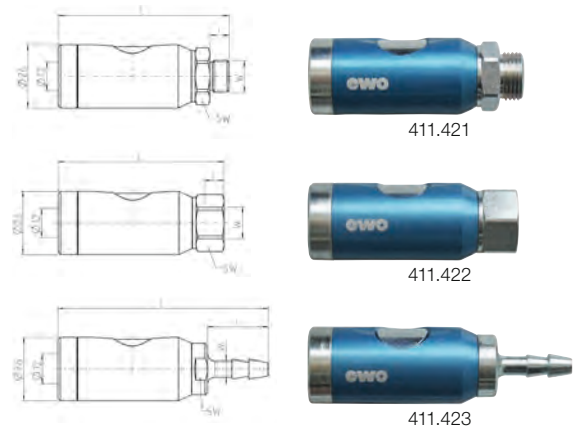
Stufe 1: Durch einmaliges Betätigen des Druckknopfes wird die Kupplung entlüftet, wobei der Stecker weiterhin in der Hülse gesichert ist.

Stufe 2: Wird der Druckknopf ein zweites Mal betätigt, wird der Stecker entriegelt und kann gefahrlos entnommen werden.



Kupplung

Anschluss	Abmessungen (mm)			Best.-Nr.
	W	L	i	
Außengewinde				
G ¼	70,5	8	21	411.401
G ¾	70,5	8	21	411.421
G ½	74,5	10	24	411.441
Innengewinde				
G ¼	68	8	21	411.402
G ¾	68	8	21	411.422
G ½	71	10	24	411.442
Schlauchtülle				
DN 6	86,5	25	19	411.423
DN 8	86,5	25	19	411.426
DN 9	86,5	25	19	411.424
DN 10	86,5	25	19	411.427
DN 13	86,5	25	19	411.425



Bestellschlüssel für alle Varianten

411.XXX

- 3 schwarz
- 4 blau
- 5 rot
- 6 aluminiumfarben
- 7 gelb
- 8 grün



Hinweis

Stecker der Serie 308 sind kompatibel mit allen DN 7,2/DN 7,4 und DN 7,8 Kupplungen.

Stecker

Passende Stecker ab Seite 112 (308-XXX). Wir empfehlen Stahlstecker.

Theken-Display

Bei beschrifteten Displays ist die Bestückung vorgegeben, unbeschriftete Displays sind individuell bestückbar.

	Best.-Nr.
Thekendisplay beschriftet	411.430
Thekendisplay unbeschriftet	411.450

Technische Daten

Nenndurchfluss* nach ISO 6358	1.800 NI/min
Max. Betriebsdruck (p ₁)	16 bar
Min. Betriebsdruck (p ₁)	1 bar
Betriebstemperatur	-20 °C bis +100 °C
Einbaulage/Durchflussrichtung	beliebig/vorzugsweise Kupplung vor Stecker in Stromrichtung
Material Anschlussstück	Stahl verzinkt
Material Gehäuse	Aluminium eloxiert
Material Endstück/Druckknopf/Ventileinsatz	Stahl verzinkt
Material Dichtungen	NBR
Material Federn/Kugeln	Edelstahl

*6 bar Vordruck (p₁) und Druckabfall Δp = 1 bar



411.430