

## BMF® Winkelverbinder

**90 × 48 × 3,0 × 48/ 76/ 116**

werden aus feuerverzinktem Stahlblech hergestellt.

Die Winkelverbinder 90 × 48 × 3,0 × 76/ 116 sind mit kleinen Rippenverstärkungen versehen.

### Anwendung

Die Winkelverbinder 90 × 48 × 3,0 × 48/ 76/ 116 werden u.a. für Anschlüsse Holz/ Holz oder zur Befestigung von Holzkonstruktionen an Beton, Leichtbeton und Mauerwerk verwendet.

### Montage

Die Winkelverbinder 90 × 48 × 3,0 × 48/ 76/ 116 werden mit BMF Kammnägeln 4,0 × 35, 4,0 × 40, 4,0 × 50 oder mit BMF Schrauben 5,0 × 35, 5,0 × 40 im senkrechten Schenkel und mit ein oder 2 M12 Dübeln oder Verbundankern im waagerechten Schenkel befestigt.

Bei einem Anschluss, wie in der Skizze gezeigt, werden im

**Winkelverbinder 90 × 48 × 3,0 × 48:** 4-6 Kammnägeln/ Schrauben im senkrechten Schenkel und ein Bolzen im waagerechten Schenkel;

**Winkelverbinder 90 × 48 × 3,0 × 76:** 6-8 Kammnägeln/ Schrauben im senkrechten Schenkel und 2 Bolzen im waagerechten Schenkel;

**Winkelverbinder 90 × 48 × 3,0 × 116:** 8-12 Kammnägeln/ Schrauben im senkrechten Schenkel und 2 Bolzen im waagerechten Schenkel angewandt.

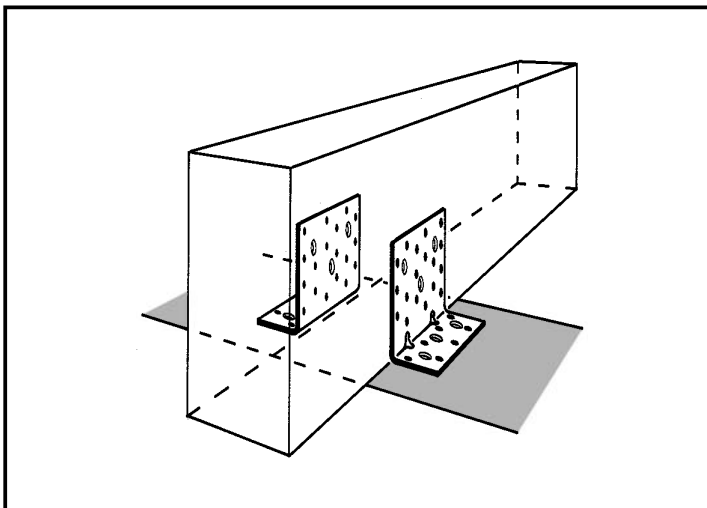
Bei Verwendung einer BMF U-Scheibe unter dem Bolzenkopf erhöht sich die Belastung - siehe Seite 13.25.1-2.

### Stahlqualität:

S 250 GD + Z 275 gemäß DIN EN 10147.

### Korrosionsschutz:

275 g/m<sup>2</sup> beidseitig - entsprechend einer Zinkschichtdicke von ca. 20 µm.



# BMF® Winkelverbinder

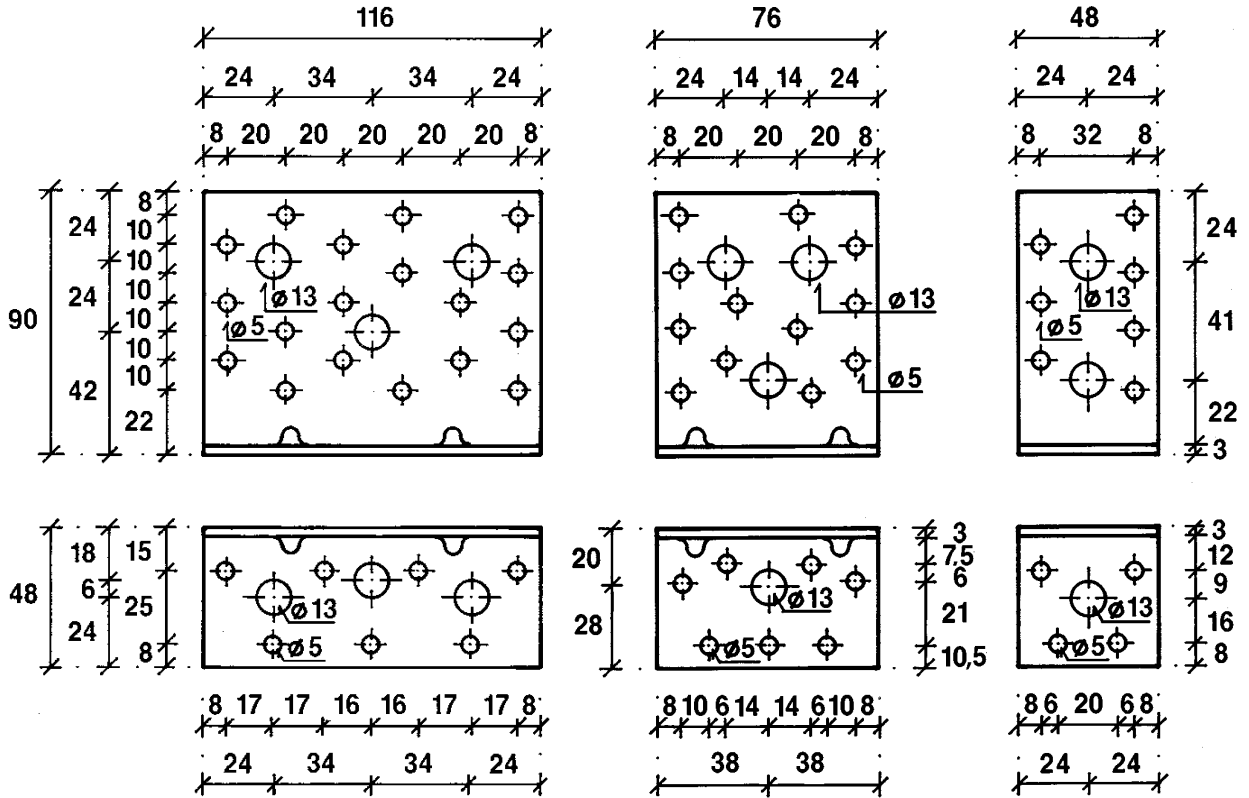
90 × 48 × 3,0 × 48  
 90 × 48 × 3,0 × 76  
 90 × 48 × 3,0 × 116



90 × 48 × 3,0 × 116

90 × 48 × 3,0 × 76

90 × 48 × 3,0 × 48



Copyright: © SIMPSON STRONG-TIE-CC-D-02-05

Art. No.	Typ	Löcher	
		Ø mm	Anzahl St.
07048	Winkelverbinder 90 × 48 × 3,0 × 48	5 13	7+ 4 2+ 1
07076	Winkelverbinder 90 × 48 × 3,0 × 76	5 13	12+ 7 3+ 1
07116	Winkelverbinder 90 × 48 × 3,0 × 116	5 13	18+ 7 3+ 3