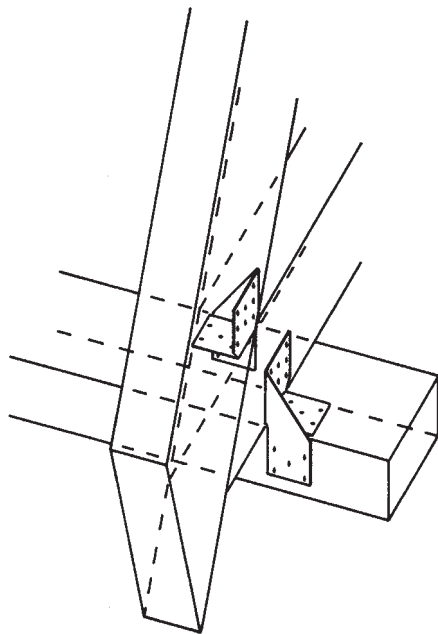
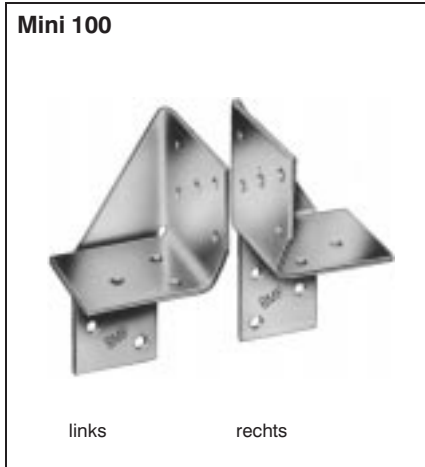
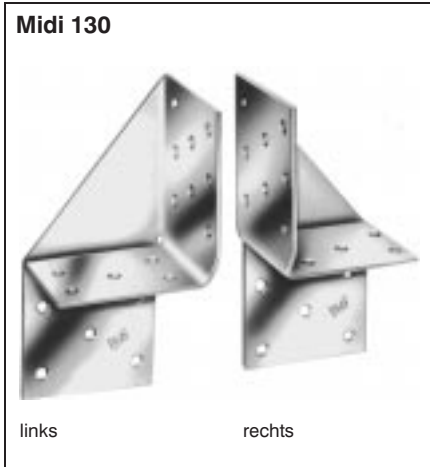




# BMF-Universalverbinder

MIDI 130  
MINI 100



BMF-Universalverbinder Midi und Mini können für die Befestigung von kreuzenden Hölzern in kleineren Holzkonstruktionen verwendet werden oder für die Befestigung von Dachbindern an die Fuß-, Mittel- und Firstpfetten.

Ein Satz BMF-Universalverbinder besteht aus einem rechten und linken Verbinder.

BMF 09.1999

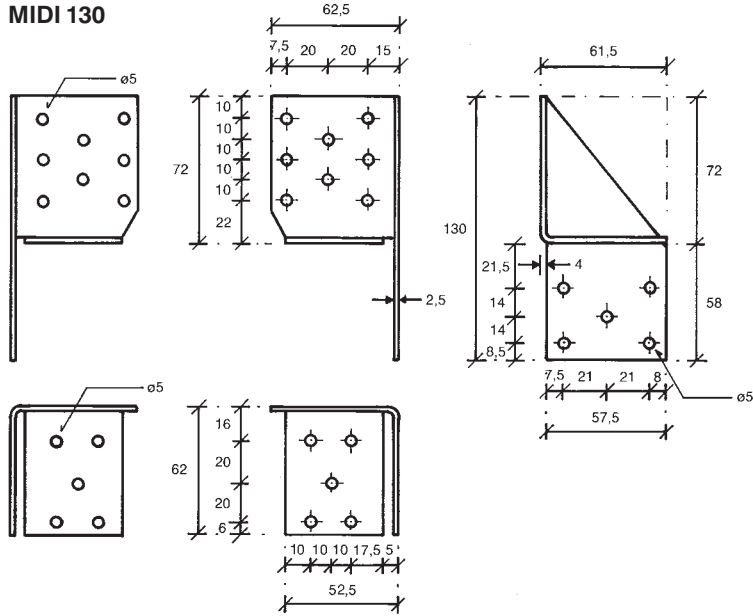
1.05.1



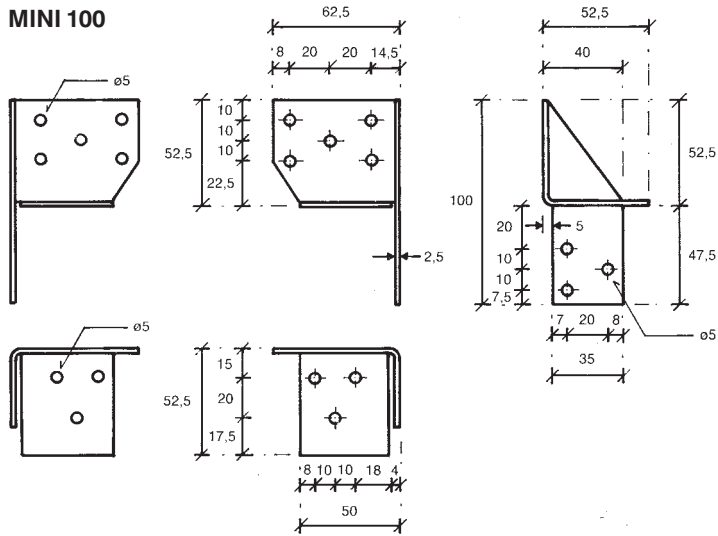


### Maßskizzen

#### MIDI 130



#### MINI 100



Material: Feuerverzinktes Stahlblech.



Mit BMF-Kammnägeln 4,0×40 mm befestigen.

BMF 09/1999