

BMF® Profilanker

werden in 4 Größen hergestellt. Die Angabe nach dem Bindestrich entspricht der Länge des Profilankers, z.B. 2815-158 ist 158 mm lang und kann u.a. an die Halfenschiene Typ 2815 angebracht werden.

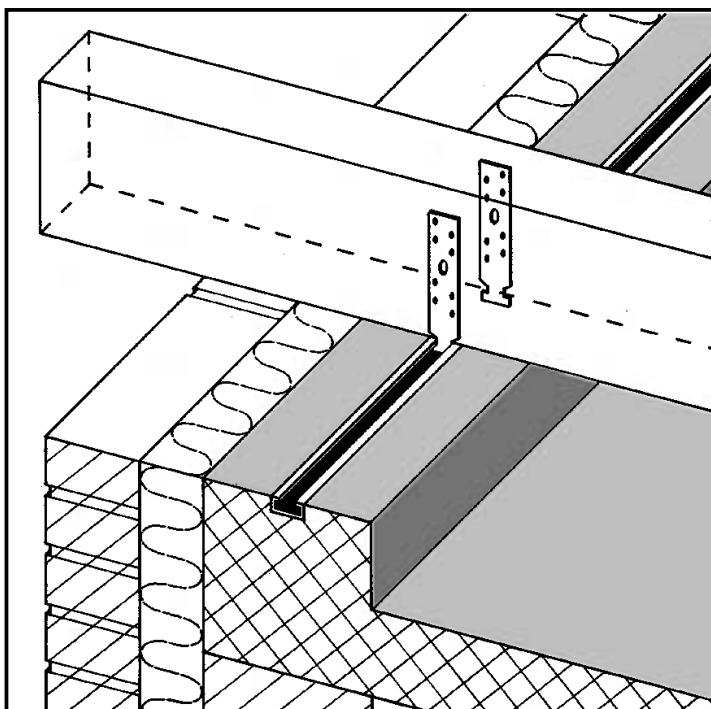
Anwendung

Profilanker dienen der Befestigung von Holzbalken an Profilschienen, z.B. von Halfen.

Montage

Die Profilanker werden beidseitig mit BMF Kammnägeln $4,0 \times 40$ oder Bolzen M12 montiert.

Werden die Balken seitlich festgehalten, kann der Profilanker mit den BMF Winkelverbindern $160 \times 50 \times 3,0 \times 40$ kombiniert werden. Diese können in den Ankerschienen befestigt werden.



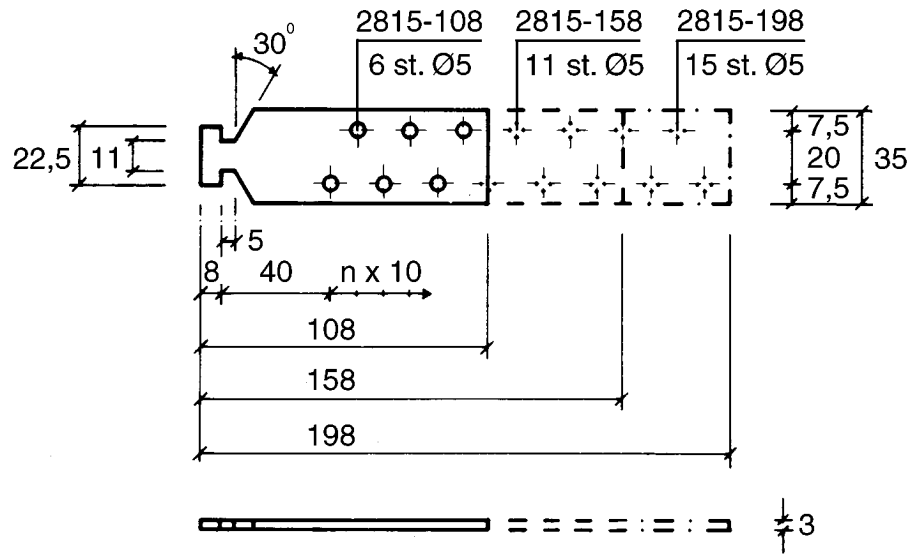
Stahlqualität:

S 250 GD + Z 275 gemäß DIN EN 10147

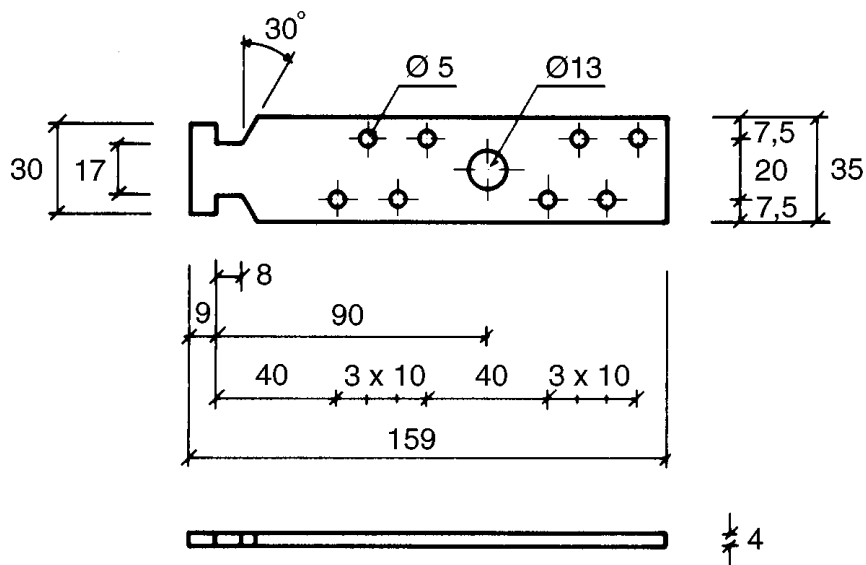
Korrosionsschutz:

275 g/m^2 beidseitig -
entsprechend einer Zinkschicht-
dicke von ca. $20 \mu\text{m}$.

Typ 2815-108, 2815-158, 2815-198



Typ 3817-159

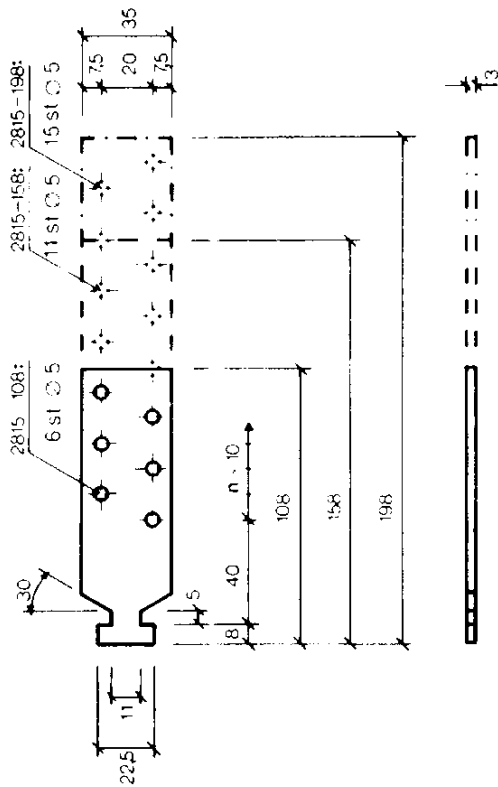


Copyright: © SIMPSON STRONG-TIE-CC-D-02-05

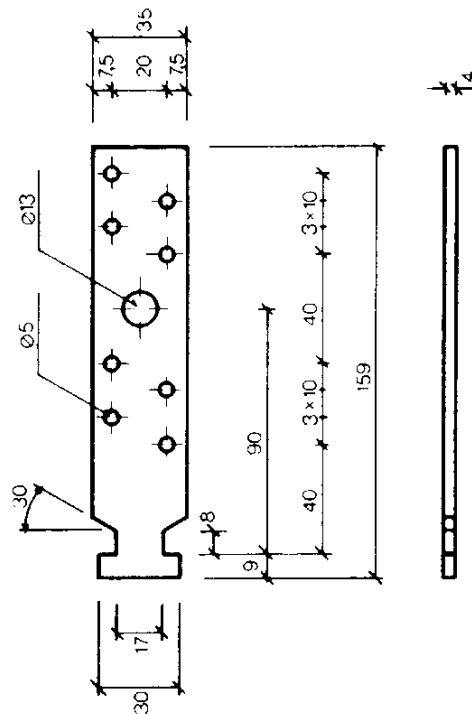
Art. No.	Typ	Löcher	
		Ø mm	Anzahl St.
16100 00	Profilanker 2815-108	5	6
16120 00	2815-158	5	11
16140 00	2815-198	5	15
16200 00	3817-159	5	8
		13	1

BMF® Profilanker

Maßskizzen



Typ 2815-108, 2815-158, 2815-198



Typ 3817-159

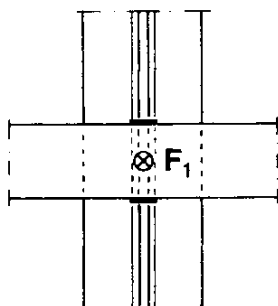
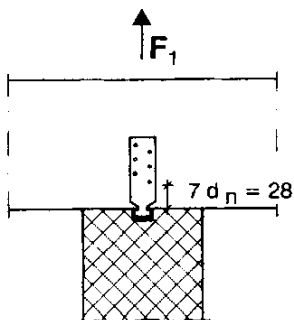
Material:

Feuerverzinktes Stahlblech



Mit BMF Kammnägeln 4,0 x 40 mm oder M12 Bolzen befestigen.

Statische Werte



2 Profilanker pro Verbindung:

Zulässige Belastung in kN - Lastfall H

Typ 2815: zul $F_1 = 2 \times 0,71 \times \text{Nagelanzahl}$ pro Profilanker, max. 4,3 kN

Typ 3817: zul $F_1 = 2 \times 0,71 \times \text{Nagelanzahl}$ pro Profilanker, max. 6,5 kN

Im Lastfall HZ dürfen die Werte um 25% erhöht werden.

Voraussetzungen:

Es sollen BMF Kammnägeln 4,0 x 40 mm verwendet werden. Min. 3 Stck. pro Profilanker.

Die Kammnägeln sollen über die Fläche verteilt angebracht werden, jedoch soll der Randabstand von $7d_n = 28$ mm eingehalten werden.

Min. Holzbreite ist 80 mm.