

BMF® Stützenschuhe D

bestehen aus U-förmig gebogenen Stahlplatten St. 37 an denen ein Rippenstab angeschweißt ist und werden nach Fertigstellung rundumfeuer verzinkt.

Anwendung

Stützenschuhe Typ D eignen sich für die Befestigung von Holzstützen und -pfosten in Betonfundamenten.

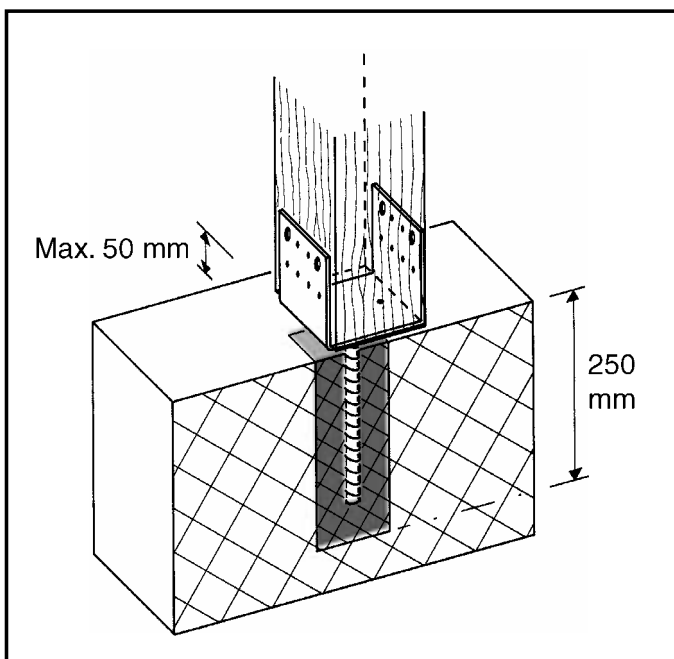
Sie ermöglichen sichere Befestigungen und sind einfach zu montieren.

Sie sind überwiegend für den Einsatz in Leichtbauten gedacht, wie z.B. in Carports, Pergolen und Terrassen.

Montage

In das Fundament wird eine Ausparung $100 \times 100 \times 250$ mm eingearbeitet. Der Stützenschuh wird einbetoniert. Nach Abhärten des Betons wird die Holzstütze mit BMF Kammnägeln $4,0 \times 40$ oder Bolzen M12 befestigt.

Für die Verwendung im Außenbereich werden feuerverzinkte BMF Kammnägeln $4,0 \times 40$ oder rostfreie BMF Schrauben $5,0 \times L_s$, $L_s \geq 35$ mm empfohlen.



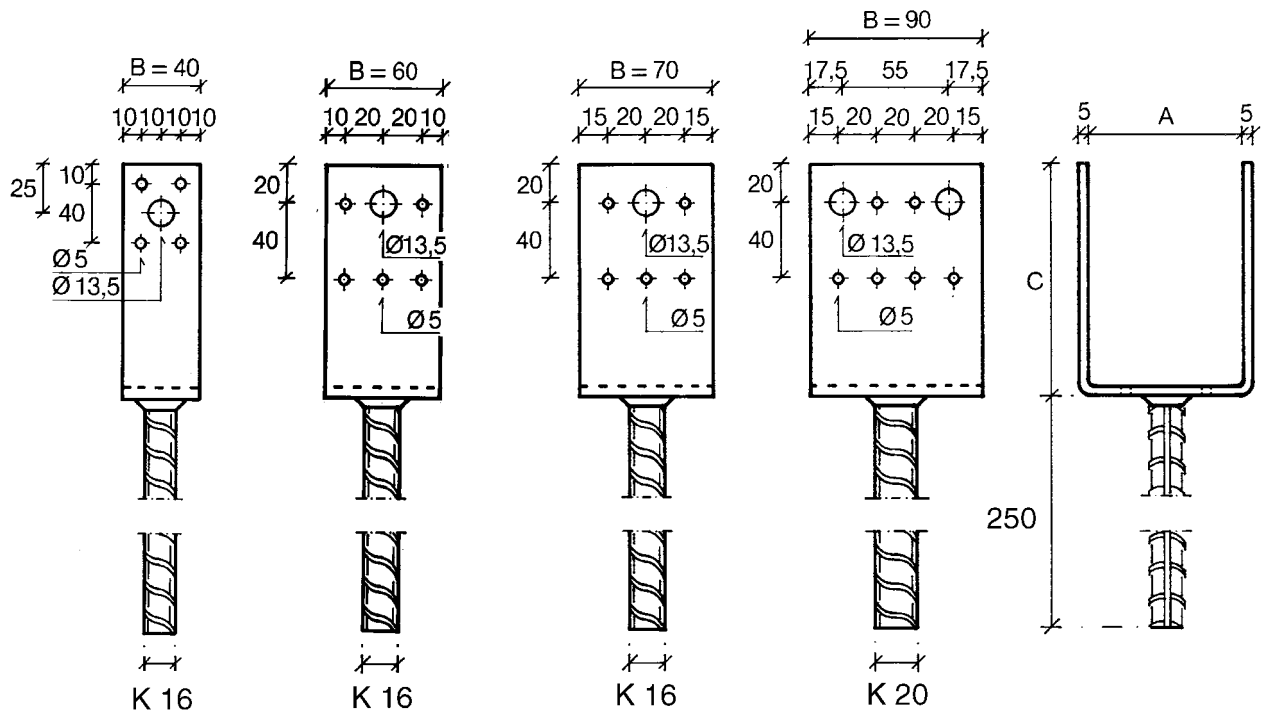
Stahlqualität:

Rippenstab: B 550 BR + AC
gemäß DS 13080
sonstiges Material: S 235 JR
gemäß EN 10025

Korrosionsschutz:

nach Bearbeitung rundumfeuer verzinkt; Zinkschichtdicke ca. $55 \mu\text{m}$ gemäß EN 1461.

BMF® Stützenschuhe D



Copyright: © SIMPSON STRONG-TIE-CC-D-02-05

Art. No.	Typ	Löcher		Ø Rippenstab mm	A mm	B mm	C mm
		Ø mm	Anzahl St.				
26484 00	D 48 × 40	5 13,5	4 + 4 1 + 1	16	48	40	126
26504 00	D 50 × 40	5 13,5	4 + 4 1 + 1	16	50	40	125
26734 00	D 73 × 40	5 13,5	4 + 4 1 + 1	16	73	40	126
26804 00	D 80 × 40	5 13,5	4 + 4 1 + 1	16	80	40	123
26104 01	D100 × 40	5 13,5	4 + 4 1 + 1	16	100	40	125
26986 00	D 98 × 60	5 13,5	5 + 5 1 + 1	16	98	60	127
26737 00	D 73 × 70	5 13,5	5 + 5 1 + 1	16	73	70	130
26757 01	D 75 × 70	5 13,5	5 + 5 1 + 1	16	75	70	129
26807 00	D 80 × 70	5 13,5	5 + 5 1 + 1	16	80	70	126
26107 01	D100 × 70	5 13,5	5 + 5 1 + 1	16	100	70	126
26909 01	D 90 × 90	5 13,5	6 + 6 2 + 2	20	90	90	141
26109 01	D100 × 90	5 13,5	6 + 6 2 + 2	20	100	90	136
26115 01	D115 × 90	5 13,5	6 + 6 2 + 2	20	115	90	129
26120 00	D120 × 90	5 13,5	6 + 6 2 + 2	20	120	90	126
26123 01	D123 × 90	5 13,5	6 + 6 2 + 2	20	123	90	125
26125 00	D125 × 90	5 13,5	6 + 6 2 + 2	20	125	90	124
26140 00	D140 × 90	5 13,5	6 + 6 2 + 2	20	140	90	126
26148 00	D148 × 90	5 13,5	6 + 6 2 + 2	20	148	90	122

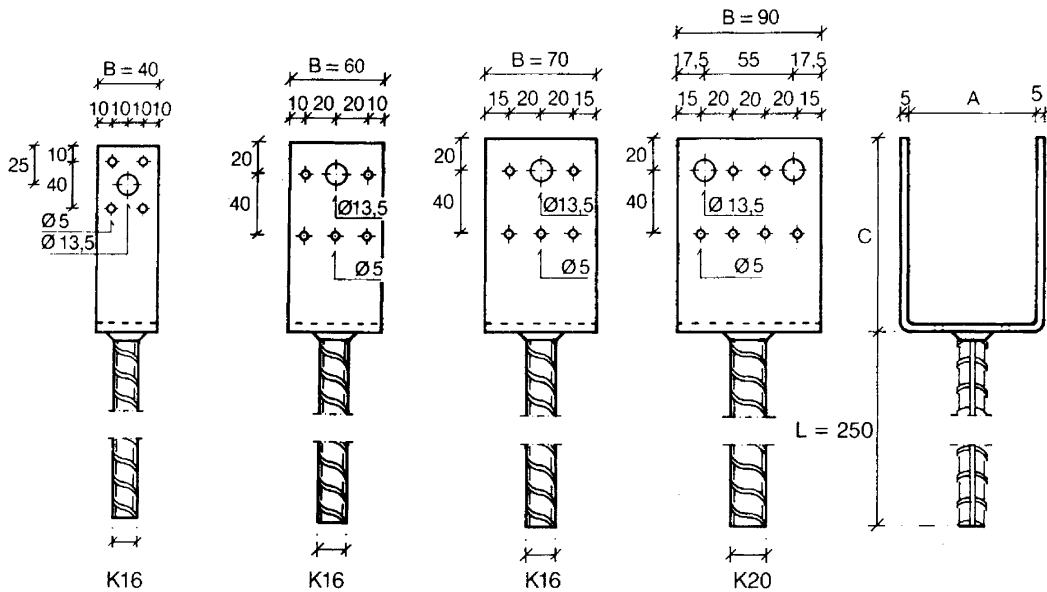
BMF® Stützenschuhe D

Standardgrößen

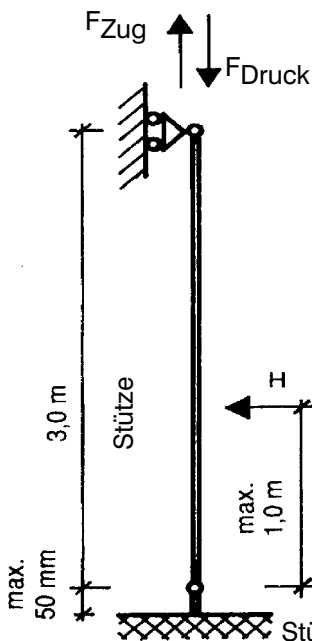
Holzbreite A mm	Stützenschuh D	B mm	C mm	Ø Rippenstab mm
80	80 x 40	40	123	16
100	100 x 40	40	125	16
80	80 x 70	70	126	16
98	98 x 60	60	127	16
100	100 x 70	70	126	16
90	90 x 90	90	141	20
100	100 x 90	90	136	20
120	120 x 90	90	126	20
140	140 x 90	90	126	20

Stützenschuhe D für andere Holzquerschnitte können auf Anfrage hergestellt werden.

Maßskizzen



Statische Werte



Zulässige Belastung in kN - Lastfall H

Stützenschuh D	BMF Kammnägel	Nagelanzahl	Druck F_{zul}	Zug F_{zul}	H_{zul}
80 x 70 100 x 70	4,0 x 40	2 x 5	18,0	7,4	1,75
90 x 90 100 x 90 120 x 90 140 x 90	4,0 x 40	2 x 6	20,0	8,5	4,00

Im Lastfall HZ dürfen die Tabellenwerte um 25% erhöht werden.

In der statischen Berechnung von F_{zug} ist vorausgesetzt, dass 2 Ø 6 Zuganker in dem Beton einbetoniert sind.