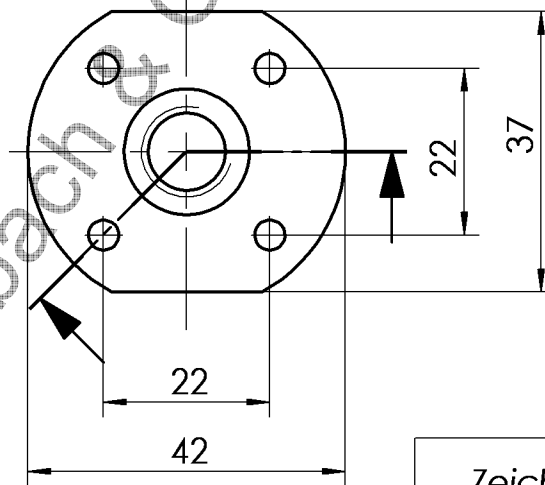
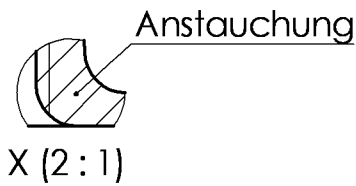
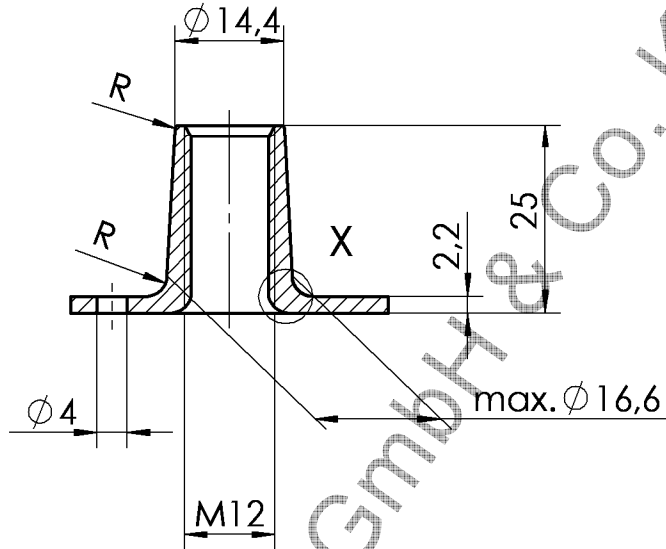
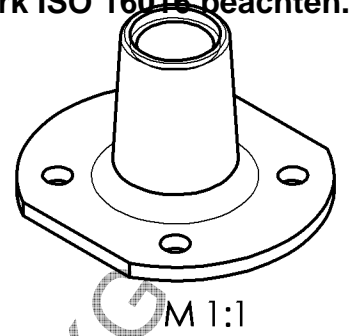


Schutzvermerk ISO 16016 beachten.



Zeichnung unterliegt
nicht
dem Änderungsdienst

Freimaßtoleranz: DIN 6930 - m		Materialdicke: EN 10140 - GK 2,2 DIN 1544 - GK 2,2		Werkstoff: EN 10139 - DC 03 + LC (1.0347) DIN 1624 - RRSt3 LG (1.0347)	
Maßstab: 1:1	Gewicht (errechnet):	Datum	Name	Bezeichnung: "L"-Flanschmutter M12	
		Bearb. 16.08.2002	Jäger		
		Gepr.			
 Karl Limbach & Cie. GmbH & Co. KG Erbslöhstraße 16 D-42719 Solingen Tel. 0212/398-0 Fax. 0212/317299 eMail Info@Limbach-Cie.de				Zeichnungsnummer: 1292	
				Referenzartikel:	
Ind.	Datum	Name	Änderung		Blatt 1 von 1