

Zubehör aus dem
GEZE Schiebetürprogramm (Auswahl):



GEZE Stangengriff



GEZE Griffmuschel

GEZE Rollan 40 N/80 Schiebetürsystem

Neben Rollan 40N / 80 bietet GEZE noch eine ganze Reihe hochwertiger Systemlösungen für Schiebekonzepte:

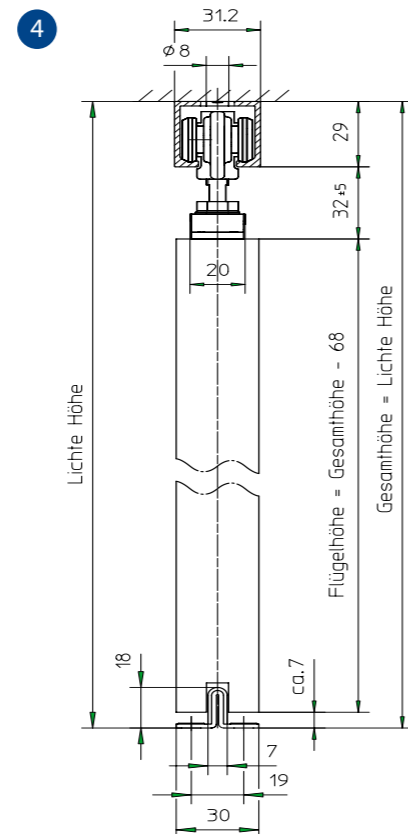
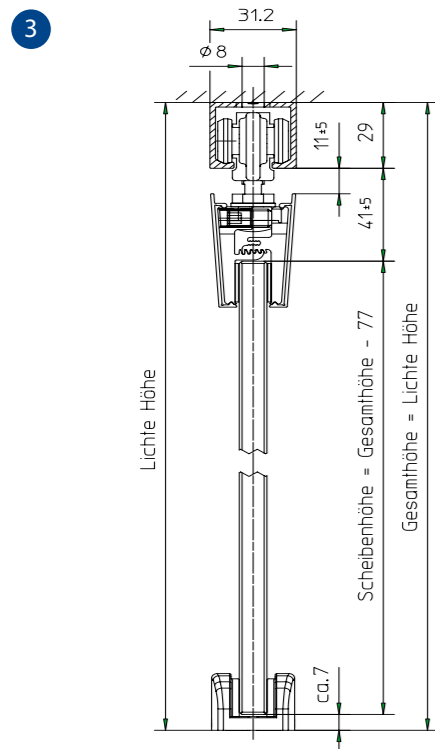
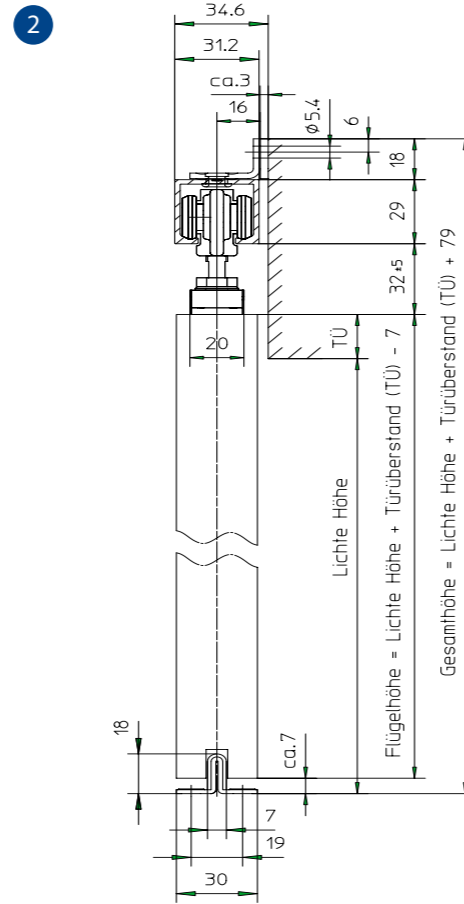
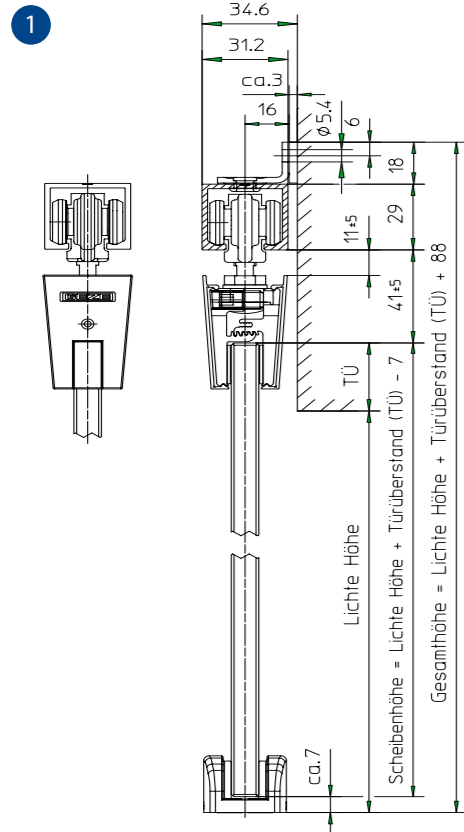
- ▶ **Perlan 140**
Das Multitalent unter den Rollenschiebesystemen für ein-, mehrflügelige und synchrone Holz- und Glasschiebetüren in den verschiedensten Varianten eignet sich zur Wand- und Deckenbefestigung und für Flügelgewichte bis 140 kg.
- ▶ **Levolan**
Das Schiebetürsystem mit der unsichtbaren Glas-klemmung trägt ohne zusätzliche Klebesicherung Ganzglastüren bis zu einem Gewicht von 150 kg.
- ▶ **Aerolan**
Der elegante Edelstahl-Designbeschlag für Wand- und Deckenmontage ermöglicht flexiblen Einsatz. Ob Holz oder Glas, ob Zarge oder Fußleiste – das Aerolan Set passt für alle Schiebetüren und -elemente bis 105 kg.
- ▶ **Geolan**
Für Leichtbauwände und abgehängte Decken ist Geolan die ideale Lösung. Der elegante Edelstahl-Designbeschlag mit frei sichtbaren Rollen gleitet auf einer Bodenlaufschiene und ermöglicht auch in Leichtbaukonstruktionen den Einsatz von schweren Schiebetüren mit bis zu 135 kg Gewicht.
- ▶ **Vetroslide**
Das Ganzglas-Schiebetürsystem Vetroslide bietet ein Maximum an Transparenz. Die bisher übliche Führungsschiene besteht nun aus einem punktgehaltenen Glasschwert und die Beschläge sind auf ein Minimum reduziert. Jede Anlage wird auf die individuellen Anforderungen des Nutzers zugeschnitten. Vetroslide ist geeignet für Schiebeflügel bis zu einem Gewicht von 80 kg.



DAS LEISE SCHIEBESYSTEM IM DEZENTEN DESIGN
ROLLENSCHIEBESYSTEM ROLLAN 40 N/80 UND
ROLLAN 40 N SOFTSTOP

für Holz und Glas

Das Rollenschiebesystem Rollan 40 N/80



Rollan 40 N/80 Schiebetürsystem

Einfach und vielseitig für Schiebekonzepte auf kleinstem Raum



Für Schiebetürkonzepte auf kleinstem Raum ist das leise Rollenschiebesystem Rollan 40 N/80 eine willkommene Alternative. Durch seine Laufruhe und Leichtläufigkeit bei geringstem Kraftaufwand eignet es sich besonders für Türen in Büros und im privaten Wohnen. Die Decken- und Wandmontage unterstützt die vielseitige Verwendung. Die nur 29 Millimeter hohe Laufschiene ermöglicht einen Einbau auch bei beschränkten Platzverhältnissen. Rollan 40 N/80 eignet sich für ein- und mehrflügelige Schiebetüranlagen mit Schiebeelementen bis 40 bzw. 80 kg. Verwendbar sind die verschiedensten Türmaterialien wie Holz, Kunststoff oder Metall. In Kombination mit der Glasklemmplatte ist Rollan 40 N/80 auch an Glasschiebetüren einsetzbar.

Eine Holzschiebetür kann einfach und fast ohne Aufwand in eine Glasschiebetür verwandelt werden. Die Langlebigkeit von Rollan 40 N/80 wurde in mehr als 50.000 Zyklen getestet. Das System ist geprüfte Qualität nach DIN EN 1527:1998.

Rollan 40 N SoftStop

Für die Variante Rollan 40 N steht nun die Einzugsdämpfung für erhöhten Komfort und Sicherheit bis zu einem Flügelgewicht von 40 kg zur Verfügung. Rollan 40 N SoftStop ist komplett im nur 29 Millimeter hohen Laufrohr integriert und wird für ein- oder beidseitige Dämpfung angeboten. Etwa zehn Zentimeter vor dem Ende der Schiebeführung bremst die geregelte Schließbewegung die Tür sanft ab. Die Schiebetürflügel werden selbsttätig sanft und völlig geräuschlos in die Endstellung geführt. Rollan 40 N SoftStop vermeidet unkontrolliertes Anschlagen am Rahmen oder am Puffer. Das schützt den Beschlag und die Tür vor Erschütterungen und verlängert die Lebensdauer der Schiebetür. Eine Klemmgefahr ist praktisch ausgeschlossen. Rollan 40 N SoftStop ist kostengünstig nachrüstbar.

Die Langlebigkeit von Rollan 40 N SoftStop wurde ebenfalls in mehr als 50.000 Zyklen getestet. Das System ist geprüfte Qualität nach DIN EN 1527:1998.

Das Rollan-System ermöglicht sowohl eine Wandmontage für Glas- ① und Holztüren ② als auch jeweils eine Deckenmontage ③ und ④. Erforderliche Details entnehmen Sie bitte den Einbauzeichnungen (10417-EP03, 10417-EP04 und 10417-EP06).