

Bodentürschließer für Anschlag- und  
Pendeltüren

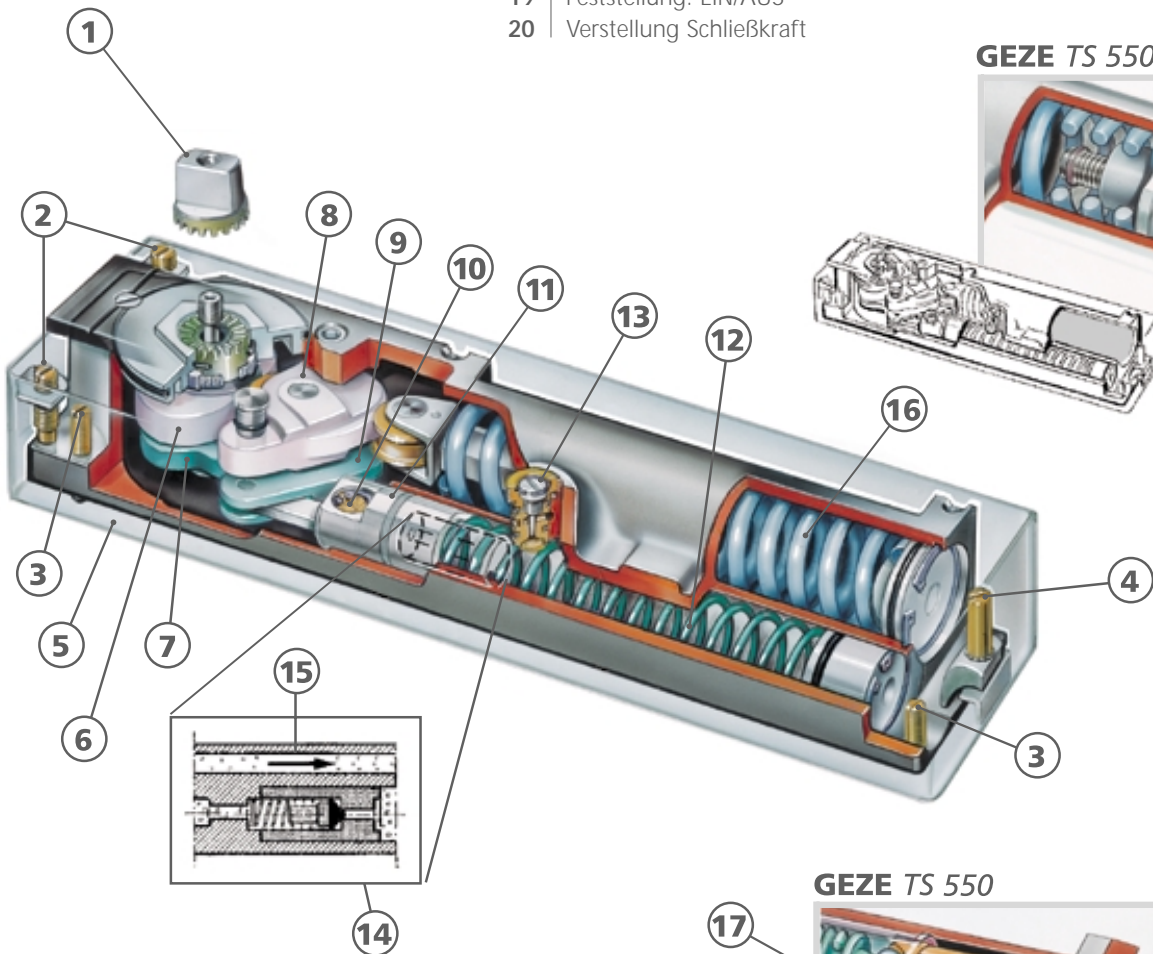
**GEZE Bodentürschließer**



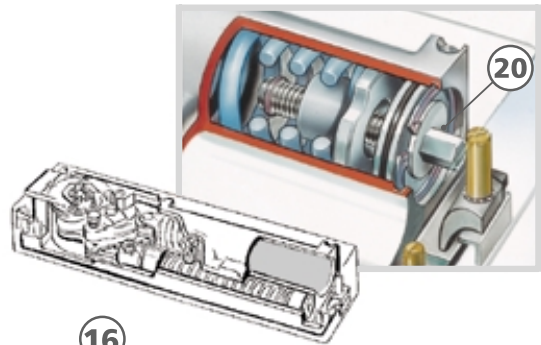
Fünf Höfe, München

Legende Technik TS 500 und TS 550

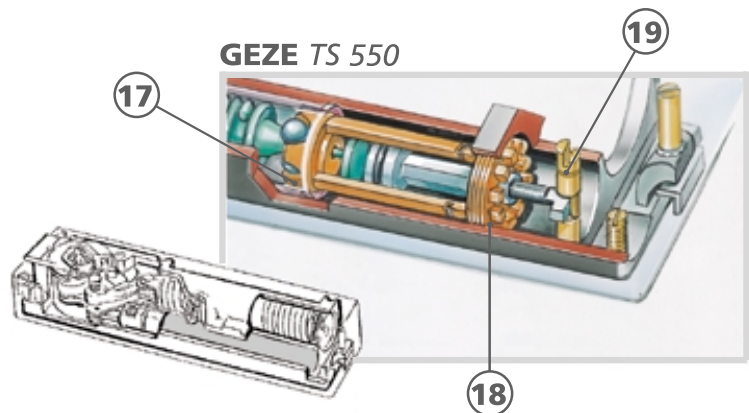
- 1 Stirnverzahnte Achse
- 2 Klemmschraube
- 3 Höhenverstellungsschraube
- 4 Befestigungsschraube
- 5 Zementkasten
- 6 Steuerkurve Schließkraft
- 7 Steuerkurve Hydraulikeinheit
- 8 Federschwinge
- 9 Kolbenschwinge
- 10 Ölsieb
- 11 Kolben
- 12 Feder für Kolbenrückführung
- 13 Regulierventil
- 14 Sicherheitsventil
- 15 Ölrückführkanal
- 16 Schließfeder
- 17 Kugelkranz für Feststellung
- 18 Verstellung Feststellung
- 19 Feststellung: EIN/AUS
- 20 Verstellung Schließkraft



GEZE TS 550



GEZE TS 550





Für Anschlag- und Pendeltüren, 1-flügelig

## Bodentürschließer GEZE TS 550

### Produktmerkmale

- ▶ Schließkraft (von außen einstellbar) Größe 2-5 nach EN 1154
- ▶ Nur eine Schließerbaugröße
- ▶ Stufenlose Feststellung, ein- und ausschaltbar (80° - 120°)
- ▶ Öffnungsdämpfung
- ▶ Einstellbare Schließgeschwindigkeit
- ▶ Sicherheitsventil gegen mutwillige Überlastung
- ▶ Schließwirkung ab ca. 175°
- ▶ Großer Verstellbereich: Höhe 6 mm, Seite 10 mm, Länge 10 mm
- ▶ Verzinkter Zementkasten

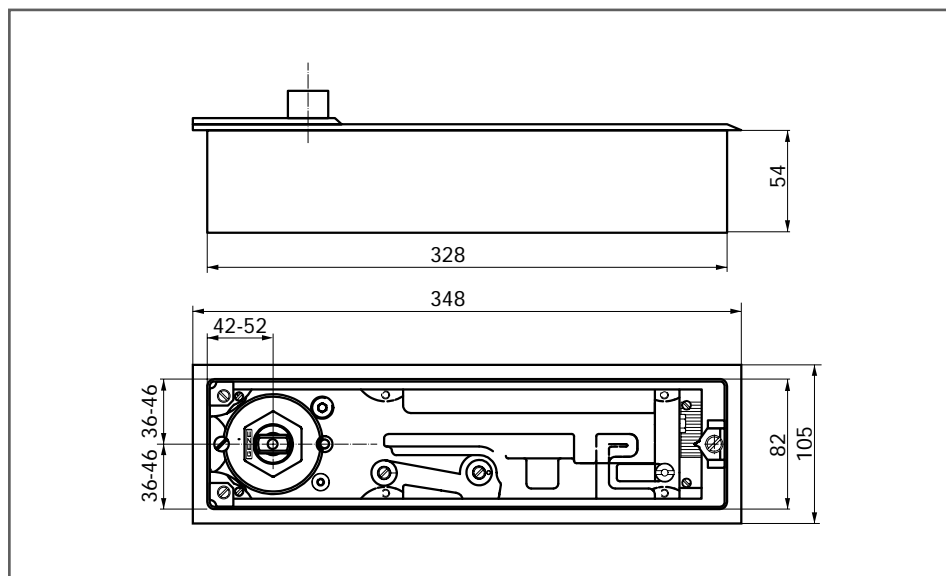
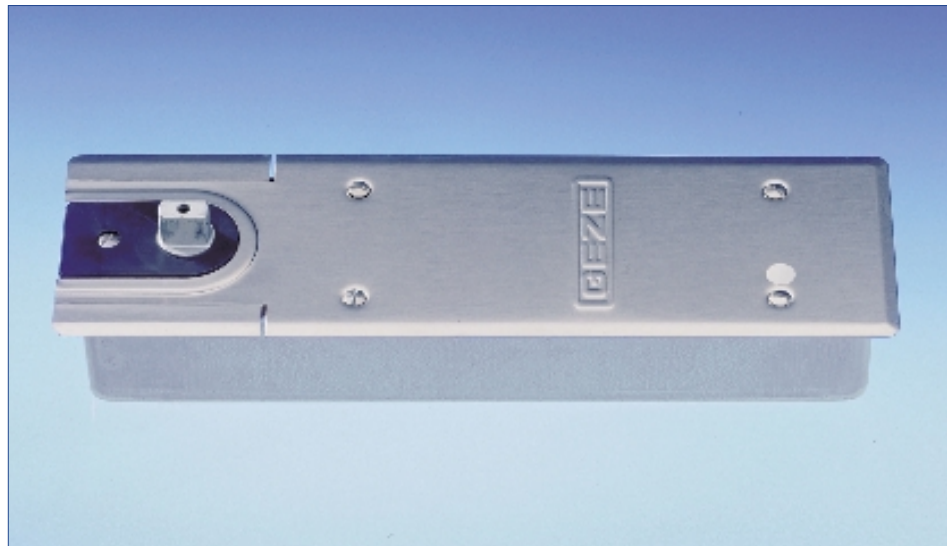


Fig. 14-1

TS 550

## Anwendungsbereich

- ▶ Für rechts und links angeschlagene Türen
- ▶ Für Pendeltüren
- ▶ Für Flügelbreiten bis 1250 mm
- ▶ Für Flügelgewichte bis 250 kg

## Standardausführung/Lieferumfang

Bodentürschließer TS 550 komplett mit flachkonischer Achse und Zementkasten (Deckplatte nicht enthalten)

## Sonderausführungen

- ▶ TS 550 mit Schließverzögerung
- ▶ TS 550 mit Feststellung 70°-150° (5°-Stufung)
- ▶ TS 500 mit verlängerter Achse (5 mm-Stufung)

**Hinweis:** Bei Verwendung des TS 550 in Nassräumen empfehlen wir, zwischen Schließer und Zementkasten eine Spezialvergussmasse (Id.nr 058879) einzufüllen.

## Bestelltext

| Bezeichnung                           | Ausführung  | Id.nr  |
|---------------------------------------|---|--------|
| GEZE TS 550                           | Feststellung 80°-120°                               | 057887 |
| GEZE TS 550 mit Schließverzögerung    |   | 020870 |
| GEZE TS 550 mit Feststellung 70°-150° | Bei Bestellung gewünschten Feststellwinkel angeben. |        |
| GEZE TS 550 mit verlängerter Achse    | Bei Bestellung die gewünschte Achslänge angeben.    |        |

\* Der angegebene Feststellwinkel gilt für Anschlagtüren. Bei Pendeltüren ist dieser Feststellwinkel jeweils um 5° größer.

Beispiel: Ein GEZE TS 550 mit Feststellung 120° hat diese Feststellung bei 125°, wenn er als Pendeltürschließer eingesetzt wird.

| Bezeichnung                        | Ausführung      | Id.nr  |
|------------------------------------|-----------------|--------|
| Deckplatten für GEZE TS 550        | Stahl, rostfrei | 057766 |
|                                    | LM dunkelbronze | 057769 |
|                                    | Messing matt    | 057767 |
| Stirnverzahnte Achsverlängerungen* | Länge: 5 mm     | 010337 |
|                                    | 8 mm            | 050930 |
|                                    | 10 mm           | 010338 |
|                                    | 13 mm           | 052170 |
|                                    | 15 mm           | 010347 |
|                                    | 20 mm           | 010372 |
|                                    | 25 mm           | 010373 |
|                                    | 28 mm           | 050931 |
|                                    | 30 mm           | 010374 |
|                                    | 35 mm           | 010377 |
|                                    | 40 mm           | 010378 |
|                                    | 45 mm           | 010381 |
|                                    | 50 mm           | 010385 |

\* Je nach Einbausituation kann die Verwendung einer längeren Achse notwendig werden.

Dies ist beim GEZE TS 550 problemlos durch Abschrauben der Standardachse und Aufsetzen der längeren Achse möglich.

**GEZE GmbH**

P.O. Box 1363  
71226 Leonberg  
Germany

**GEZE GmbH**

Reinhold-Vöster-Straße 21-29  
71229 Leonberg  
Germany  
Telefon +49 (0) 7152-203-0  
Telefax +49 (0) 7152-203-310

**GEZE Online:**

[www.geze.com](http://www.geze.com)

**GEZE Niederlassungen****Deutschland****GEZE GmbH**

Niederlassung Nord/Ost  
Bühringstraße 8  
13086 Berlin (Weissensee)  
Tel. +49 (0) 30-47 89 90-0  
Fax +49 (0) 30-47 89 90-17  
E-mail: berlin.de@geze.com

**GEZE GmbH**

Niederlassung West  
Nordsternstraße 65  
45329 Essen  
Tel. +49 (0) 201-83082-0  
Fax +49 (0) 201-83082-20  
E-mail: essen.de@geze.com

**GEZE GmbH**

Niederlassung Mitte  
Adenauerallee 2  
61440 Oberursel (b. Frankfurt)  
Tel. +49 (0) 6171-63610-0  
Fax +49 (0) 6171-63610-1  
E-mail: frankfurt.de@geze.com

**GEZE GmbH**

Niederlassung Süd  
Reinhold-Vöster-Straße 21-29  
71229 Leonberg  
Tel. +49 (0) 7152-203-594  
Fax +49 (0) 7152-203-438  
E-mail: leonberg.de@geze.com

**GEZE Tochtergesellschaften****Deutschland****GEZE Sonderkonstruktionen GmbH**

Planken 1  
97944 Boxberg-Schweigern  
Tel. +49 (0) 7930-9294-0  
Fax +49 (0) 7930-9294-10  
E-mail: sk.de@geze.com

**GEZE Service GmbH**

Reinhold-Vöster-Straße 25  
71229 Leonberg  
Tel. +49 (0) 7152-9233-0  
Fax +49 (0) 7152-9233-60  
E-mail: info@geze-service.com

**GEZE Service GmbH**

Niederlassung Berlin  
Bühringstraße 8  
13086 Berlin (Weissensee)  
Tel. +49 (0) 30-470217-30  
Fax +49 (0) 30-470217-33

**Europa****Benelux****GEZE Benelux B.V.**

Leemkuil 1  
Industrieterrein Kapelbeemd  
5626 EA Eindhoven  
Tel. +31 (0) 40-26290-80  
Fax +31 (0) 40-26290-85  
E-mail: benelux.nl@geze.com

**Frankreich****GEZE France S.A.R.L.**

ZAC de l'Orme Rond  
RN 19  
77170 Servon  
Tel. +33 (0) 1-60626070  
Fax +33 (0) 1-60626071  
E-mail: france.fr@geze.com

**Großbritannien****GEZE UK Ltd.**

Blenheim Way  
Fradley Park  
Lichfield  
Staffordshire WS13 8SX  
Tel. +44 (0) 1543-443000  
Fax +44 (0) 1543-443001  
E-mail: geze.uk@geze.com

**Italien****GEZE Italia Srl**

Via Giotto 4  
20040 Cambiagio (MI)  
Tel. +39 02 95 06 95-11  
Fax +39 02 95 06 95-33  
E-Mail italia.it@geze.it

**GEZE Engineering Roma Srl**

Via Lucrezia Romana 91  
00178 Roma  
Tel. +39 06-7265311  
Fax +39 06-72653136  
E-mail: gezeroma@libero.it

**GEZE Engineering Bari Srl**

Via Treviso 58  
70022 Altamura (Bari)  
Tel. +39 080-3115219  
Fax +39 080-3164561  
E-mail: gezebari@libero.it

**Österreich****GEZE Austria GmbH**

Mayrwiesstraße 12  
5300 Hallwang b. Salzburg  
Tel. +43 (0) 662-663142  
Fax +43 (0) 662-663142-15  
E-mail: austria.at@geze.com

**Polen****GEZE Polska Sp. z o.o.**

ul. Annopol 3 (Zeran Park)  
03-236 Warszawa  
Tel. +48 (0) 22-8142211  
Fax +48 (0) 22-6142540  
E-mail: geze@geze.pl

**Schweiz****GEZE Schweiz AG**

Bodenackerstrasse 79  
4657 Dulliken  
Tel. +41 (0) 62-285 54 00  
Fax +41 (0) 62-285 54 01  
E-mail: schweiz.ch@geze.com

**Spanien****GEZE Iberia S.R.L.**

Pol. Ind. El Pla  
C/ Comerc, 2-22, Nave 12  
08980 Sant Feliu de Llobregat (Barcelona)  
Tel. +34-(0) 9-02 19 40 36  
Fax +34-(0) 9-02 19 40 35  
E-Mail iberia.es@geze.com

**Skandinavien****Schweden****GEZE Scandinavia AB**

Mallslingan 10  
Box 7060  
18711 Täby  
Tel. +46 (0) 8-7323-400  
Fax +46 (0) 8-7323-499  
E-mail: sverige.se@geze.com

**Norwegen****GEZE Scandinavia AB avd. Norge**

Postboks 63  
2081 Eidsvoll  
Tel. +47 (0) 639-57200  
Fax +47 (0) 639-57173  
E-mail: norge.se@geze.com

**Finnland****GEZE Finland**

Branch office of GEZE Scandinavia AB  
Postbox 20  
158 71 Hollola  
Tel. +358 (0) 10-400 51 00  
Fax +358 (0) 10-400 51 20  
E-mail: finland.se@geze.com

**Mittlerer Osten****U.A.E.****GEZE Middle East**

P.O. Box 17903  
Jebel Ali Free Zone  
Dubai  
Tel. +971 (0) 4-8833112  
Fax +971 (0) 4-8833240  
E-mail: geze@emirates.net.ae

**Asien****GEZE Asia Pacific Ltd.**

Unit 630, Level 6, Tower 2  
Grand Central Plaza  
138 Shatin Rural Committee Road  
Shatin, New Territories  
Hong Kong  
Tel. +852 (0) 237-57382  
Fax +852 (0) 237-57936  
E-mail: info@geze.com.hk

**GEZE Industries (Tianjin) Co., Ltd.**

Shuangchengzhong Road  
Beichen Economic Development  
Area (BEDA)  
Tianjin 300400, P.R. China  
Tel. +86 (0) 22-26973995-0  
Fax +86 (0) 22-26972702  
E-mail: geze@public1.tpt.tj.cn

**GEZE Industries (Tianjin) Co., Ltd.**

Branch Office Shanghai  
Dynasty Business Center  
Room 401-402  
No. 457 WuRuMuQi North Road  
200040 Shanghai, P.R. China  
Tel. +86-(0)21-52 34 09-60/-61/-62  
Fax +86-(0)21-52 34 09-63  
E-mail: gezesh@geze.com.cn

**GEZE Industries (Tianjin) Co., Ltd.**

Branch Office Guangzhou  
Room 1113, Jie Tai Plaza  
218-222 Zhong Shan Liu Road  
510180 Guangzhou  
P.R. China  
Tel. +86 (0) 20-813207-02  
Fax +86 (0) 20-813207-05  
E-mail: gezegz@public2.sta.net.cn

**GEZE Industries (Tianjin) Co., Ltd.**

Branch Office Beijing  
The Grand Pacific Building  
B Tower Room 201  
8 A, Guanghua Road  
Chaoyang District  
100026 Beijing, P.R. China  
Tel. +86-(0)10-65 81 57-32/-42/-43  
Fax +86-(0)10-65 81 57 33  
E-mail: gezebj@geze.com.cn

**GEZE Asia Sales Ltd.**

No. 88-1-408, East Road  
Free Trade Zone of Tianjin Port  
Tianjin, P.R. China  
Tel. +86 (0)22-26 97 39 95-0  
Fax +86 (0)22 26 97 27 02  
E-mail: geze@public1.tpt.tj.cn

**GEZE Asia Pacific Ltd.**

Branch Office Singapore  
Level 4  
177 Kaki Bukit Avenue 1  
Shun Li Industrial Park  
Singapore 416023  
Tel. +65 6846 1338  
Fax +65 6846 9353  
E-mail: info@geze.com.hk

