

Bodentürschließer für Anschlag- und
Pendeltüren

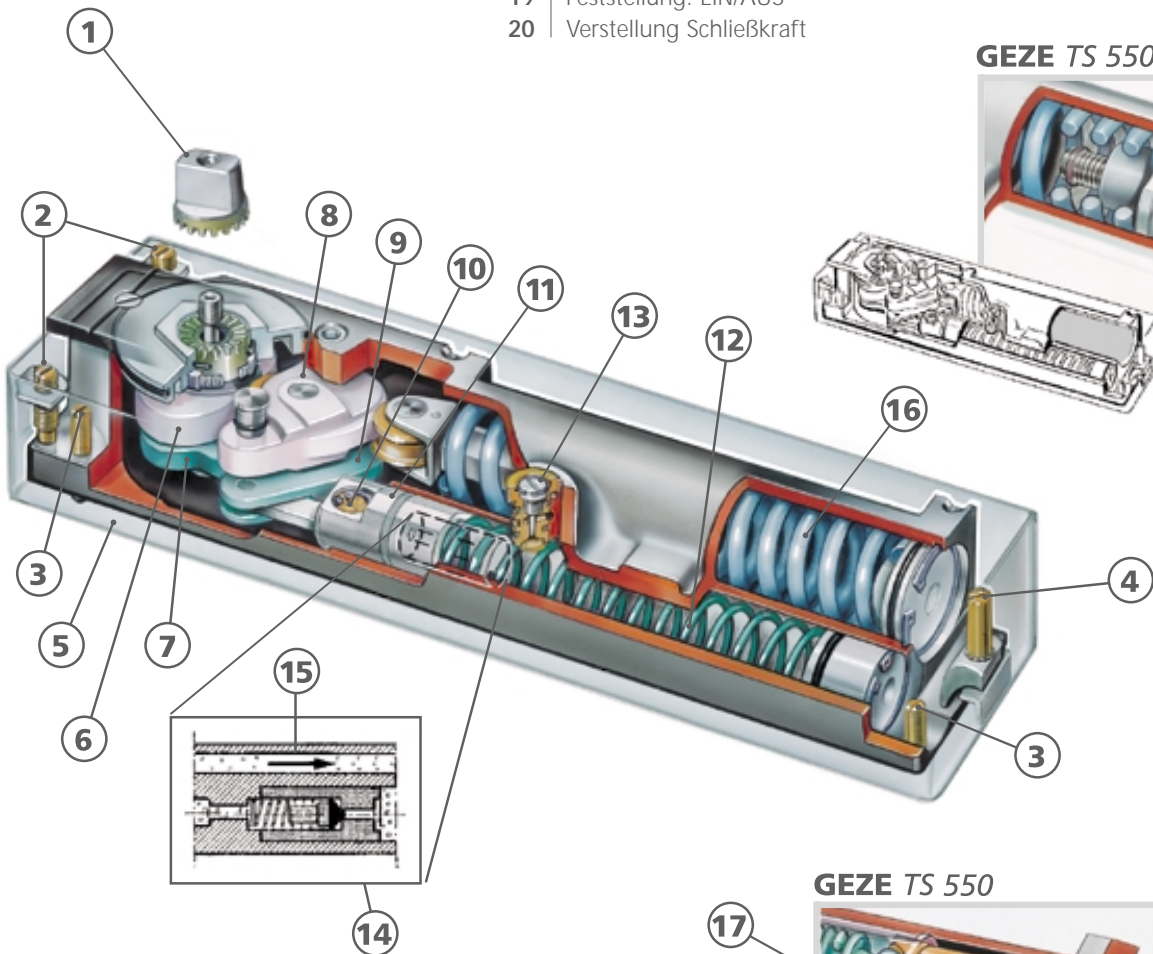
GEZE Bodentürschließer



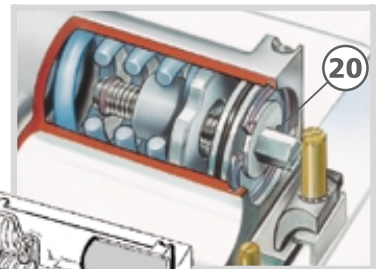
Fünf Höfe, München

Legende Technik TS 500 und TS 550

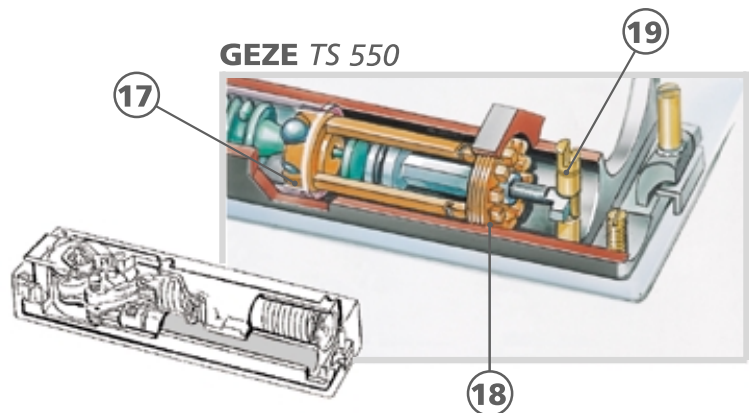
- 1 Stirnverzahnte Achse
- 2 Klemmschraube
- 3 Höhenverstellungsschraube
- 4 Befestigungsschraube
- 5 Zementkasten
- 6 Steuerkurve Schließkraft
- 7 Steuerkurve Hydraulikeinheit
- 8 Federschwinge
- 9 Kolbenschwinge
- 10 Ölsieb
- 11 Kolben
- 12 Feder für Kolbenrückführung
- 13 Regulierventil
- 14 Sicherheitsventil
- 15 Ölrückführkanal
- 16 Schließfeder
- 17 Kugelkranz für Feststellung
- 18 Verstellung Feststellung
- 19 Feststellung: EIN/AUS
- 20 Verstellung Schließkraft



GEZE TS 550



GEZE TS 550





Für Anschlag- und Pendeltüren, 1-flügelig

Bodentürschließer GEZE TS 500 NV und GEZE TS 500 N EN3

Produktmerkmale GEZE TS 500 NV

- ▶ Bauhöhe 42 mm
- ▶ Schließkraft einstellbar Größe 1-4 nach EN 1154
- ▶ Öffnungsdämpfung fix
- ▶ Schließgeschwindigkeit und Endschlag einstellbar
- ▶ Sicherheitsventil gegen mutwillige Überlastung
- ▶ Schließwirkung ab ca. 170°
- ▶ Großer Verstellbereich:
Höhe 6 mm, Seite 10 mm, Länge 10 mm
- ▶ Verzinkter Zementkasten

Produktmerkmale GEZE TS 500 N EN3

- ▶ Bauhöhe 42 mm
- ▶ Schließkraft Größe 3 nach EN 1154
- ▶ Öffnungsdämpfung fix
- ▶ Schließgeschwindigkeit einstellbar
- ▶ Sicherheitsventil gegen mutwillige Überlastung
- ▶ Schließwirkung ab ca. 170°
- ▶ Großer Verstellbereich:
Höhe 6 mm, Seite 10 mm, Länge 10 mm
- ▶ Verzinkter Zementkasten

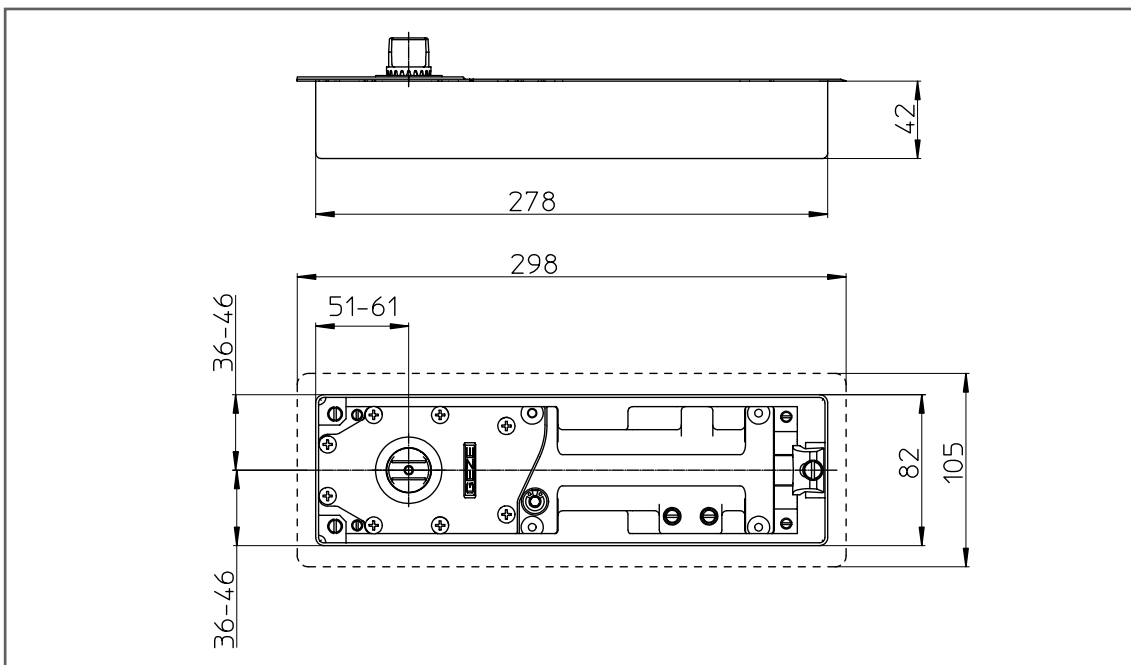
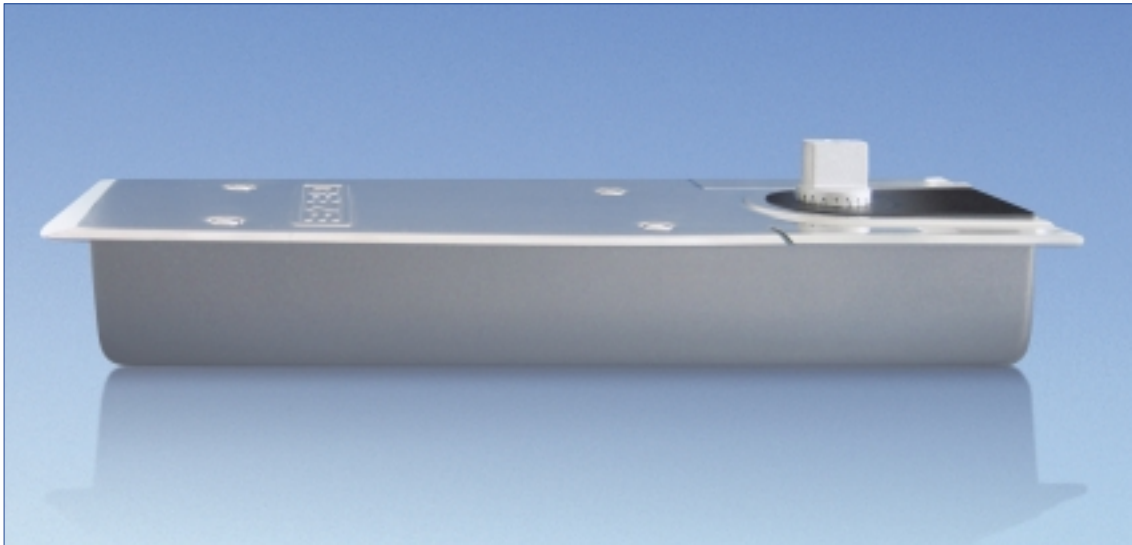


Fig. 10-1 (Abb. zeigt GEZE TS 500 NV)

Anwendungsbereich GEZE TS 500 NV

- ▶ Für rechte und linke Anschlagtüren
- ▶ Für Pendel-Innentüren
- ▶ Für Flügelbreiten bis 1100 mm
- ▶ Für Flügelgewichte bis 150 kg

Anwendungsbereich GEZE TS 500 N EN3

- ▶ Für rechte und linke Anschlag-Innentüren
- ▶ Für Pendel-Innentüren
- ▶ Für Flügelbreiten bis 950 mm
- ▶ Für Flügelgewichte bis 100 kg

Standardausführung/Lieferumfang

Bodentürschließer komplett mit flachkonischer Achse, Zementkasten und Montageanleitung, ohne Feststellung (Deckplatte nicht enthalten)

Sonderausführungen

- ▶ mit Feststellung 85°, 90°, 105° und 120°
- ▶ mit verlängerter Achse bis 50 mm (5-mm-Stufung)

Deckplatten

Für die Bodentürschließer GEZE TS 500 NV und GEZE TS 500 N EN3 gibt es verschiedene Deckplatten mit Schraubenzubehör. Diese sind rechts, links und bei Pendeltüren verwendbar.

Material: Niro, LM dunkelbronze und Messing matt

Zapfenbänder/Türschienen

Für die Montage eines Bodentürschließers an Anschlagtüren werden spezielle Zapfenbänder und Türschienen mit 36 mm Drehpunktabstand benötigt. (siehe separaten Prospekt GEZE Zubehör, Id.nr. 091591)

GEZE TS 500 NV

- 1 Stirnverzahnte Achse
- 2 Einstellung Schließkraft
- 3 Einstellung Schließgeschwindigkeit
- 4 Einstellung Endschlag

Ausschreibungstexte

GEZE-Bodentürschließer TS 500 NV,

Schließkraft einstellbar Größe 1-4 nach EN 1154, Endschlag und Schließgeschwindigkeit einstellbar, mit fixer Öffnungsdämpfung, Bauhöhe 42 mm, für Pendel- und Anschlagtüren

- ohne Feststellung
- mit Feststellung 85°
- mit Feststellung 90°
- mit Feststellung 105°
- mit Feststellung 120°

Deckplatte:

- Niro
- LM, dunkelbronze
- Messing, matt

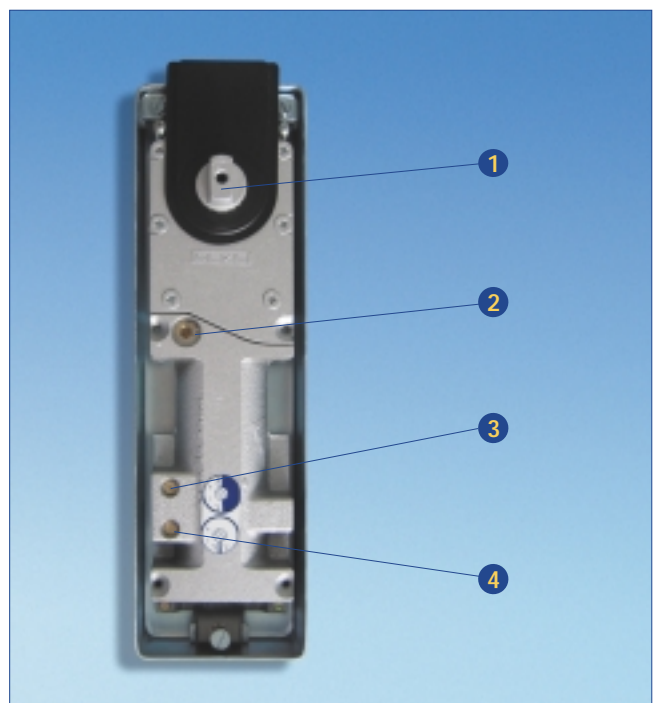
GEZE-Bodentürschließer TS 500 N EN3,

Schließkraft Größe 3 nach EN 1154, Schließgeschwindigkeit einstellbar, mit fixer Öffnungsdämpfung, Bauhöhe 42 mm, für Pendel- und Anschlag-Innentüren

- ohne Feststellung
- mit Feststellung 85°
- mit Feststellung 90°
- mit Feststellung 105°
- mit Feststellung 120°

Deckplatte:

- Niro
- LM, dunkelbronze
- Messing, matt



Standardeinbau

Beispiel für den Einbau von Türschiene, Zapfenband und Bodentürschließer GEZE TS 500 NV an einer Anschlagtür, siehe Fig. 12-1

Für gängige Profile stehen Einbauzeichnungen zur Verfügung.

Maßzeichnung GEZE TS 500 NV (Abmessungen GEZE TS 500 N EN3 identisch), siehe Fig. 10-1

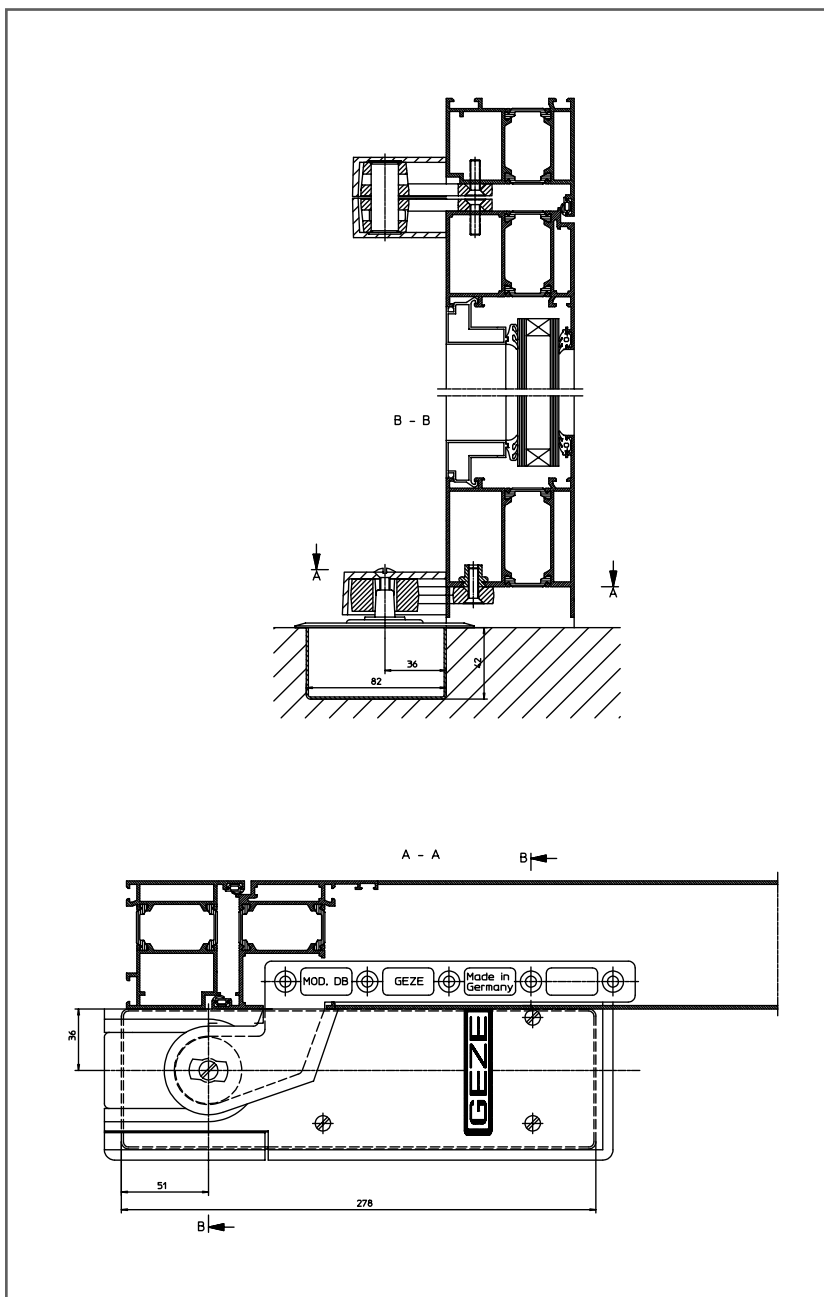


Fig. 12-1

Türschiene, siehe Fig.12-2

Modell	S	H
DM	16 mm	27 mm
DB, EK, FK	10 mm	24 mm
CM	19 mm	29 mm
C	19 mm	29 mm

Bei verlängerten Achsen wird das Höheneinbaumaß "H" jeweils um die Achsverlängerung größer.

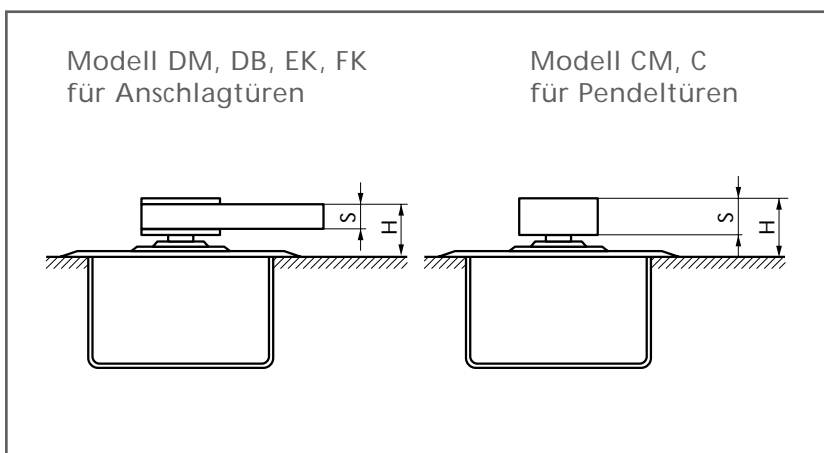


Fig. 12-2

GEZE TS 500 NV / TS 500 N EN3 – Bestellinformationen

Bezeichnung	Ausführung	Id.nr.
GEZE TS 500 NV ohne Feststellung		102084
GEZE TS 500 NV mit Feststellung ¹⁾	Feststellwinkel: 85 Grad	103974
	90 Grad	104028
	105 Grad	104029
	120 Grad	104030
GEZE TS 500 N EN3 ohne Feststellung		103086
GEZE TS 500 N EN3 mit Feststellung ¹⁾	Feststellwinkel: 85 Grad	104046
	90 Grad	104047
	105 Grad	111594
	120 Grad	111596
Zubehör		
Deckplatte für GEZE-Bodentürschließer TS 500 NV / TS 500 N EN3	Stahl, rostfrei	102127
	LM, dunkelbronze	103011
	Messing, matt	103012
Stirnverzahnte Achsverlängerungen ²⁾	Länge: 5 mm	010337
	8 mm	050930
	10 mm	010338
	13 mm	052170
	15 mm	010347
	20 mm	010372
	25 mm	010373
	28 mm	050931
	30 mm	010374
	35 mm	010377
	40 mm	010378
	45 mm	010381
50 mm	010385	

¹⁾ Der angegebene Feststellwinkel gilt für Anschlagtüren. Bei Pendeltüren ist dieser Feststellwinkel jeweils um 5° größer.
Beispiel: Ein GEZE-Bodentürschließer TS 500 NV mit Feststellung 85° hat diese Feststellung bei 90°, wenn er als Pendeltürschließer eingesetzt wird.

²⁾ Je nach Einbausituation kann die Verwendung einer längeren Achse notwendig werden. Dies ist beim GEZE-Bodentürschließer TS 500 NV / TS 500 N EN3 problemlos durch Abschrauben der Standardachse und Aufsetzen der längeren Achse möglich.



GEZE GmbH

P.O. Box 1363
71226 Leonberg
Germany

GEZE GmbH

Reinhold-Vöster-Straße 21-29
71229 Leonberg
Germany
Telefon +49 (0) 7152-203-0
Telefax +49 (0) 7152-203-310

GEZE Online:

www.geze.com

GEZE Niederlassungen**Deutschland****GEZE GmbH**

Niederlassung Nord/Ost
Bühringstraße 8
13086 Berlin (Weissensee)
Tel. +49 (0) 30-47 89 90-0
Fax +49 (0) 30-47 89 90-17
E-mail: berlin.de@geze.com

GEZE GmbH

Niederlassung West
Nordsternstraße 65
45329 Essen
Tel. +49 (0) 201-83082-0
Fax +49 (0) 201-83082-20
E-mail: essen.de@geze.com

GEZE GmbH

Niederlassung Mitte
Adenauerallee 2
61440 Oberursel (b. Frankfurt)
Tel. +49 (0) 6171-63610-0
Fax +49 (0) 6171-63610-1
E-mail: frankfurt.de@geze.com

GEZE GmbH

Niederlassung Süd
Reinhold-Vöster-Straße 21-29
71229 Leonberg
Tel. +49 (0) 7152-203-594
Fax +49 (0) 7152-203-438
E-mail: leonberg.de@geze.com

GEZE Tochtergesellschaften**Deutschland**

GEZE Sonderkonstruktionen GmbH
Planken 1
97944 Boxberg-Schweigern
Tel. +49 (0) 7930-9294-0
Fax +49 (0) 7930-9294-10
E-mail: sk.de@geze.com

GEZE Service GmbH

Reinhold-Vöster-Straße 25
71229 Leonberg
Tel. +49 (0) 7152-9233-0
Fax +49 (0) 7152-9233-60
E-mail: info@geze-service.com

GEZE Service GmbH

Niederlassung Berlin
Bühringstraße 8
13086 Berlin (Weissensee)
Tel. +49 (0) 30-470217-30
Fax +49 (0) 30-470217-33

Europa**Benelux****GEZE** Benelux B.V.

Leemkuil 1
Industrieterrein Kapelbeemd
5626 EA Eindhoven
Tel. +31 (0) 40-26290-80
Fax +31 (0) 40-26290-85
E-mail: benelux.nl@geze.com

Frankreich**GEZE** France S.A.R.L.

ZAC de l'Orme Rond
RN 19
77170 Servon
Tel. +33 (0) 1-60626070
Fax +33 (0) 1-60626071
E-mail: france.fr@geze.com

Großbritannien**GEZE** UK Ltd.

Blenheim Way
Fradley Park
Lichfield
Staffordshire WS13 8SX
Tel. +44 (0) 1543-443000
Fax +44 (0) 1543-443001
E-mail: geze.uk@geze.com

Italien**GEZE** Italia Srl

Via Giotto 4
20040 Cambiagio (MI)
Tel. +39 02 95 06 95-11
Fax +39 02 95 06 95-33
E-Mail italia.it@geze.it

GEZE Engineering Roma Srl

Via Lucrezia Romana 91
00178 Roma
Tel. +39 06-7265311
Fax +39 06-72653136
E-mail: gezeroma@libero.it

GEZE Engineering Bari Srl

Via Treviso 58
70022 Altamura (Bari)
Tel. +39 080-3115219
Fax +39 080-3164561
E-mail: gezebari@libero.it

Österreich**GEZE** Austria GmbH

Mayrwiesstraße 12
5300 Hallwang b. Salzburg
Tel. +43 (0) 662-663142
Fax +43 (0) 662-663142-15
E-mail: austria.at@geze.com

Polen**GEZE** Polska Sp. z o.o.

ul. Annopol 3 (Zeran Park)
03-236 Warszawa
Tel. +48 (0) 22-8142211
Fax +48 (0) 22-6142540
E-mail: geze@geze.pl

Schweiz**GEZE** Schweiz AG

Bodenackerstrasse 79
4657 Dulliken
Tel. +41 (0) 62-285 54 00
Fax +41 (0) 62-285 54 01
E-mail: schweiz.ch@geze.com

Spanien**GEZE** Iberia S.R.L.

Pol. Ind. El Pla
C/ Comerc, 2-22, Nave 12
08980 Sant Feliu de Llobregat (Barcelona)
Tel. +34-(0) 9-02 19 40 36
Fax +34-(0) 9-02 19 40 35
E-Mail iberia.es@geze.com

Skandinavien**Schweden****GEZE** Scandinavia AB

Mallslingan 10
Box 7060
18711 Täby
Tel. +46 (0) 8-7323-400
Fax +46 (0) 8-7323-499
E-mail: sverige.se@geze.com

Norwegen**GEZE** Scandinavia AB avd. Norge

Postboks 63
2081 Eidsvoll
Tel. +47 (0) 639-57200
Fax +47 (0) 639-57173
E-mail: norge.se@geze.com

Finnland**GEZE** Finland

Branch office of GEZE Scandinavia AB
Postbox 20
158 71 Hollola
Tel. +358 (0) 10-400 51 00
Fax +358 (0) 10-400 51 20
E-mail: finland.se@geze.com

Mittlerer Osten**U.A.E.****GEZE** Middle East

P.O. Box 17903
Jebel Ali Free Zone
Dubai
Tel. +971 (0) 4-8833112
Fax +971 (0) 4-8833240
E-mail: geze@emirates.net.ae

Asien**GEZE** Asia Pacific Ltd.

Unit 630, Level 6, Tower 2
Grand Central Plaza
138 Shatin Rural Committee Road
Shatin, New Territories
Hong Kong
Tel. +852 (0) 237-57382
Fax +852 (0) 237-57936
E-mail: info@geze.com.hk

GEZE Industries (Tianjin) Co., Ltd.

Shuangchengzhong Road
Beichen Economic Development
Area (BEDA)
Tianjin 300400, P.R. China
Tel. +86 (0) 22-26973995-0
Fax +86 (0) 22-26972702
E-mail: geze@public1.tpt.tj.cn

GEZE Industries (Tianjin) Co., Ltd.

Branch Office Shanghai
Dynasty Business Center
Room 401-402
No. 457 WuRuMuQi North Road
200040 Shanghai, P.R. China
Tel. +86-(0)21-52 34 09-60/-61/-62
Fax +86-(0)21-52 34 09-63
E-mail: gezesh@geze.com.cn

GEZE Industries (Tianjin) Co., Ltd.

Branch Office Guangzhou
Room 1113, Jie Tai Plaza
218-222 Zhong Shan Liu Road
510180 Guangzhou
P.R. China
Tel. +86 (0) 20-813207-02
Fax +86 (0) 20-813207-05
E-mail: gezegz@public2.sta.net.cn

GEZE Industries (Tianjin) Co., Ltd.

Branch Office Beijing
The Grand Pacific Building
B Tower Room 201
8 A, Guanghua Road
Chaoyang District
100026 Beijing, P.R. China
Tel. +86-(0)10-65 81 57-32/-42/-43
Fax +86-(0)10-65 81 57 33
E-mail: gezebj@geze.com.cn

GEZE Asia Sales Ltd.

No. 88-1-408, East Road
Free Trade Zone of Tianjin Port
Tianjin, P.R. China
Tel. +86 (0)22-26 97 39 95-0
Fax +86 (0)22 26 97 27 02
E-mail: geze@public1.tpt.tj.cn

GEZE Asia Pacific Ltd.

Branch Office Singapore
Level 4
177 Kaki Bukit Avenue 1
Shun Li Industrial Park
Singapore 416023
Tel. +65 6846 1338
Fax +65 6846 9353
E-mail: info@geze.com.hk

