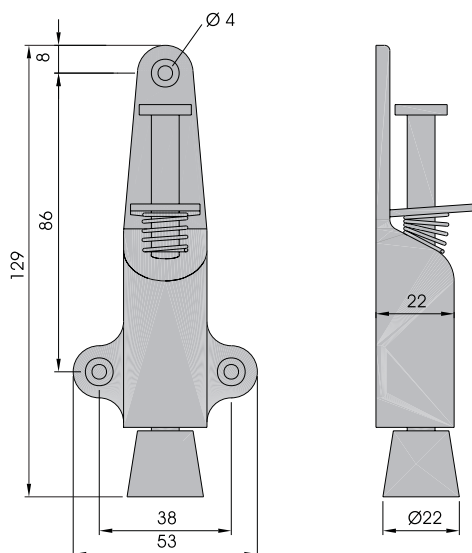


Türfeststeller



1024.. mit 25 mm Hub


- 1) Gehäuse aus Stahl, Tretbolzen verzinkt
- 2) Gehäuse aus Messing, Tretbolzen aus Messing
- 3) Gehäuse Edelstahl-Rostfrei, sämtliche weiteren Metallteile Edelstahl-Rostfrei

Stopfen aus Gummi, grau

Verwendung

Türbreite bis 900 mm
Türhöhe bis 2000 mm
Türgewicht bis 25 kg
Türschließer verwendbar

Standardausführung

- a) Stahl
 - .02 silberfarbig einbrennlackiert
 - .03 schwarz einbrennlackiert
 - .10 dunkelbraun einbrennlackiert
 - .70 farbig Kunststoff beschichtet
- b) Messing
 - .62 matt gebürstet
 - .66 poliert
- c) Edelstahl - Rostfrei
 - 
 - .82 matt gebürstet
 - .83 poliert

Verpackungseinheit

1 Stück

Stückgewicht

Stahl 0,100 kg
Messing 0,100 kg
Edelstahl 0,100 kg

Funktion

Die Tür kann in jedem Öffnungswinkel festgestellt werden. Dazu wird der Tretbolzen so weit heruntergedrückt bis der Stopfen sich auf dem Boden festgepresst hat. Zur Freigabe der Tür genügt ein leichter Druck auf die Sperrplatte.

Montage

Der Türfeststeller wird bei größtmöglichem Abstand zum Türband an die Tür geschraubt. Der Abstand von Unterkante Tür bis Stopfen soll 5 - 10 mm betragen.