

Schlösser und Beschläge

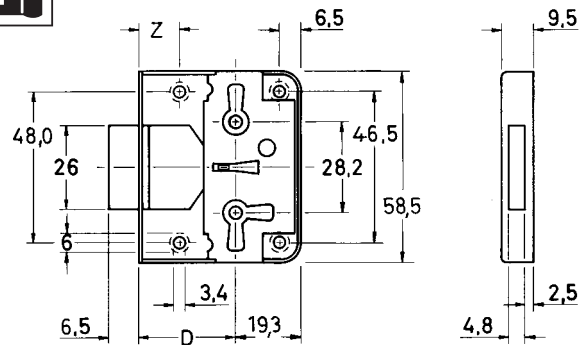
Riegelschlösser, aufliegend
Dead locks, surface mounted
Serrures à pêne dormant, en applique



Riegelschlösser 772

„Dreizuhaltungsschließung“

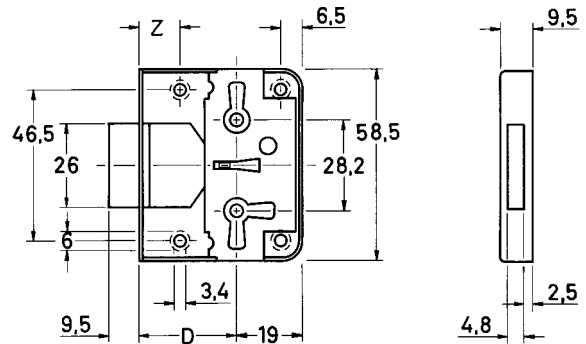
Kasten Stahl vernickelt; rechts, links und unten (lad)
 verwendbar; 3 Zuhaltungen 1 - 6;
 1 vernickelter Schlüssel, Bart 8 x 6 mm



D = 15

Dead locks 772 „3 levers“

Iron nickel plated case; right/left hand lock,
 usable as down lock; 6 differs; 1 nickel plated key,
 key bit 8 x 6 mm



D = 20-80

Serrures à pêne dormant 772 „3 gorges“

Coffre en acier nickélé; serrures à droite/gauche et
 utilisables comme serrures en bas; 6 variées;
 1 clé nickélée, panneton 8 x 6 mm

Art. Nr.	Dornmaß backset broche	Z mm		ab Lager stock en stock
	D mm			
0772 15002	15	5,0		•
0772 20002	20	7,5		•
0772 25002	25	12,5		•
0772 30002	30	12,5		•
0772 35002	35	12,5		•
0772 40002	40	12,5		•
0772 45002	45	12,5		•
0772 50002	50	12,5		•
0772 60002	60	12,5		•
0772 70002	70	12,5		•
0772 80002	80	12,5		•