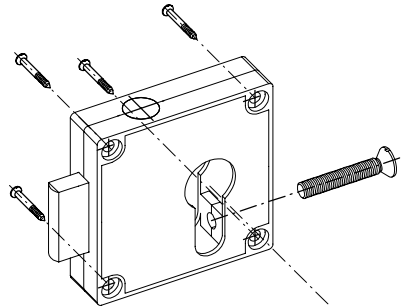


Montageanleitung 7405 Assembly instructions Instruction de montage

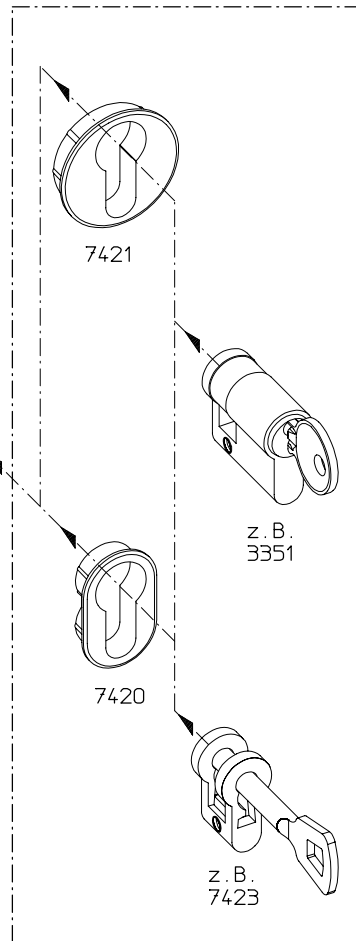


Sonderzubehör Special accessories Accessoires spéciaux

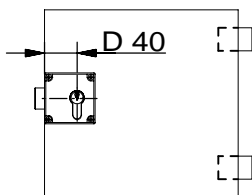


Darstellung Rechtsschloß
(Linksschloß spiegelbildlich)
Picture shows right hand lock
Serrure à droite

Montageschrauben sind nicht im
Lieferumfang enthalten



79/00/11/4 Stand 09/03

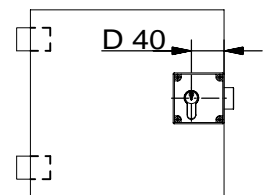


Rechtsschloß
(Lieferzustand)

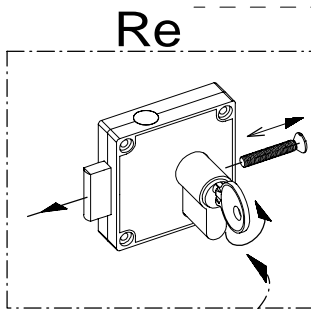
right hand lock
serrure droite

Linksschloß

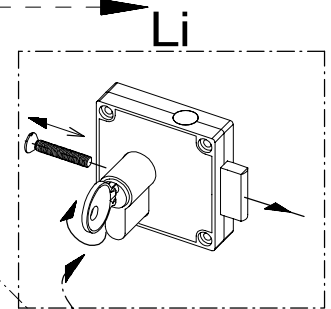
left hand lock
serrure gauche



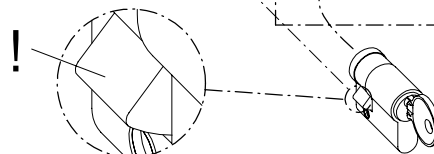
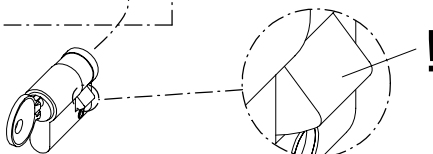
Umstellung von Rechtsschloß auf Linksschloß/
Change from right to left hand lock/
Transposition de droite à gauche



Re



Li



Umstellung auf Rechtsschloß entgegengesetzt