

Sockelblendenhalter für Sockelverstellfuß Korrekt

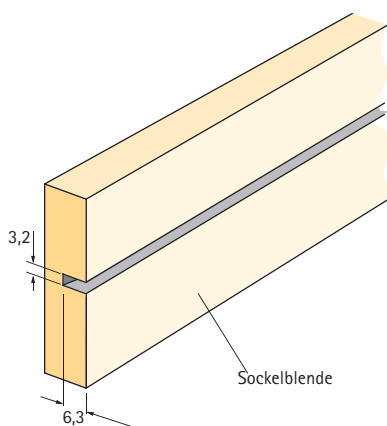
Turbo-Clip

Clip Sockelblendenhalter
für Sockelverstellfuß Korrekt
zum Einnuten oder zum Anschrauben
Kunststoff



Artikel	Bestell-Nr.	VE
Clip zum Einnuten	073 481	200
Clip zum Anschrauben	061 855	200

Nutmaße für Stegplatte

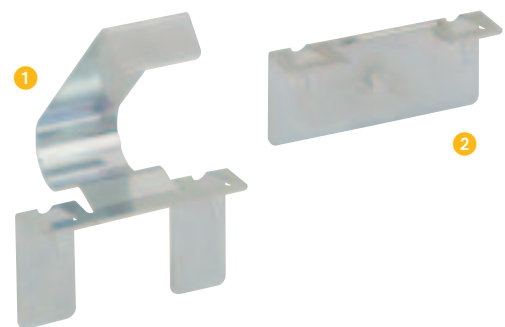


Turbo-Clip, der Blendenhalter
für alle Fälle ...

- werkzeuglose Montage
- kein Schrauben oder Nuten
- konstante Federspannung
- universell einsetzbar

Stahl verchromt

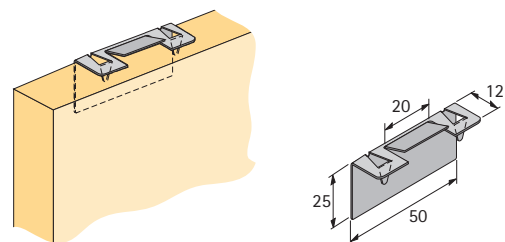
- 1 Turbo-Clip F mit Griffelement
– für Frontblenden
- 2 Turbo-Clip S – für Seitenblenden



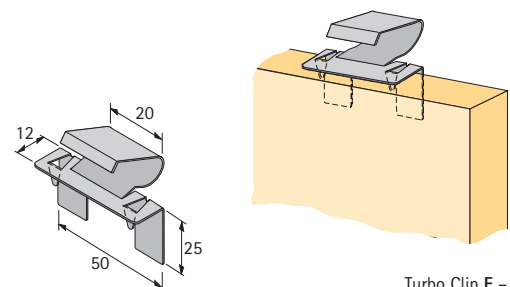
Artikel	Bestell-Nr.	VE
1 Turbo-Clip F	079 690	20
2 Turbo-Clip S	079 691	20

Einbauvoraussetzung:

- Mindest-Blendenstärke 12 mm
- **oben und unten** eine Anlage für die Blende



Turbo Clip S –
für Seitenblenden



Turbo Clip F –
für Frontblenden