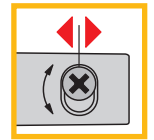
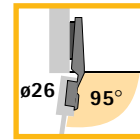


Intermat 9924

Schnellmontage-Scharnier

Topfdurchmesser 26 mm

Öffnungswinkel 95°



Automatik-Scharniere, Aufklipstechnik, Aufstelleffekt, integrierte Auflagenverstellung und Exzenter-Tiefenverstellung.

Öffnungswinkel 95°, Topfdurchmesser 26 mm

Einsetzbar für kleinere Türen und schmale Rahmentüren.

Intermat 9924 Scharniere werden durch Aufklipsen montiert.

Tiefenverstellung -0,5 mm/+3,5 mm über Exzenter-Schraube.

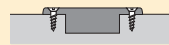
Höhenverstellung +2 mm/-2 mm über Montageplatte, siehe Seite 3.106 - 3.108.

Topfbefestigungsschraube \varnothing 3,5 x 13 mm vernickelt, für Topf T42/26

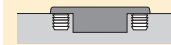
Bestell-Nr. 048 296, VE 200

Topf-Ausführungen

Topf T42/26
zum Anschrauben
Stahl vernickelt



Topf T43/26
zum Eindrücken
Stahl vernickelt



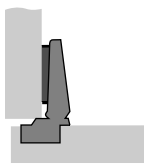
Scharnier-Ausführungen

Anschlagarten

Artikel/Bestell-Nr.

Kröpfung 1 mm

aufliegend



Intermat 9924
● mit Automatik

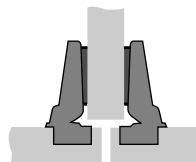
Verpackungseinheit 50 Stück

● 9924-
T42/26
072 959

● 9924-
T43/26
077 725

Kröpfung 9,5 mm

aufliegend



Intermat 9924
● mit Automatik

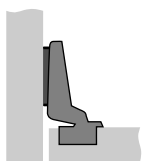
Verpackungseinheit 50 Stück

● 9924-
T42/26
072 965

● 9924-
T43/26
077 726

Kröpfung 16 mm

einliegend



Intermat 9924
● mit Automatik

Verpackungseinheit 50 Stück

● 9924-
T42/26
072 966

● 9924-
T43/26
077 727

Ausschreibungstext

Hettich Intermat 9924

Aufklipstechnik, Topfdurchmesser 26 mm

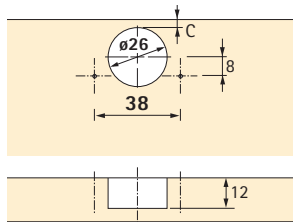
Exzenter-Tiefenverstellung

für Türen mit schmaler Rahmenkonstruktion

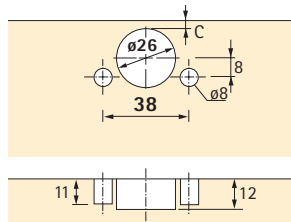
Öffnungswinkel 95°

Topfabstand C mm	Türstärke mm										
	15	16	17	18	19	20	21	22	23	24	25
Mindestfuge je Tür – Bei Distanzbestimmung berücksichtigen Tabellenwerte gelten für Türen mit 0 mm Radius											
3	0,5	0,9	1,3	2,1	2,9	3,7	4,6	5,6	6,5	7,4	8,4
4	0,5	0,8	1,2	1,8	2,5	3,3	4,2	5,0	5,9	6,8	7,7
4,5	0,5	0,8	1,2	1,8	2,4	3,1	4,0	4,8	5,6	6,5	7,4
5	0,5	0,8	1,2	1,7	2,2	2,9	3,7	4,5	5,3	6,1	7,0
5,5	0,5	0,8	1,1	1,5	2,0	2,7	3,5	4,2	5,0	5,8	6,6

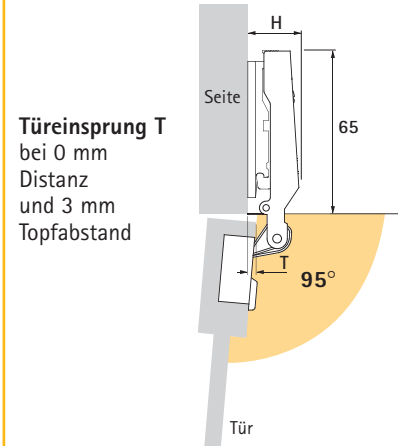
Bei Türen mit Radien verringert sich die Mindestfuge: Radius 1 mm: Tabellenwerte - 0,4 mm
Radius 3 mm: Tabellenwerte - 1,2 mm



Bohrmaße T42/26

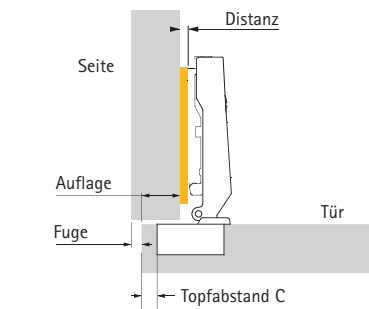


Bohrmaße T43/26



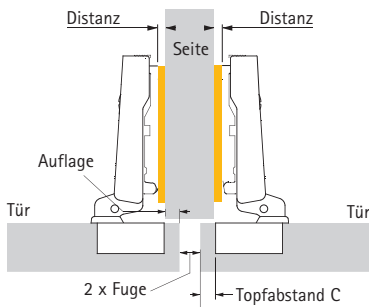
Türeinsprung T
bei 0 mm
Distanz
und 3 mm
Topfabstand

Kröpfung mm	H mm	T mm
1	19	3,2
9,5	23	12,7
16	29,5	19,2



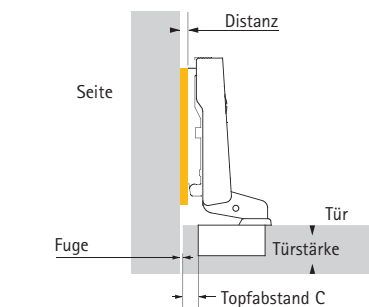
Topfabstand C mm	Auflage mm										
	8	9	10	11	12	13	14	15	16	16,5	
Distanz D mm											
3	6,0	5,0	4,0	3,0	2,0	1,0	0,0				
4	7,0	6,0	5,0	4,0	3,0	2,0	1,0	0,0			
4,5	7,5	6,5	5,5	4,5	3,5	2,5	1,5	0,5			
5	8,0	7,0	6,0	5,0	4,0	3,0	2,0	1,0	0,0		
5,5	8,5	7,5	6,5	5,5	4,5	3,5	2,5	1,5	0,5	0,0	

* Auflagenverstellung - 4 mm, + 0,5 mm



Topfabstand C mm	Auflage mm									
	0	1	2	3	4	5	6	7	7,5	
Distanz D mm										
3	5,5	4,5	3,5	2,5	1,5	0,5				
4	6,5	5,5	4,5	3,5	2,5	1,5	0,5			
4,5	7,0	6,0	5,0	4,0	3,0	2,0	1,0	0,0		
5	7,5	6,5	5,5	4,5	3,5	2,5	1,5	0,5	0,0	
5,5	8,0	7,0	6,0	5,0	4,0	3,0	2,0	1,0	0,5	

* Auflagenverstellung - 4 mm, + 0,5 mm



Topfabstand C mm	Türstärke mm										
	15	16	17	18	19	20	21	22	23	24	25
Distanz D mm											
3			0,3	1,1	1,9	2,7	3,6	4,6	5,5	6,4	7,4
4	0,5	0,8	1,2	1,8	2,5	3,3	4,2	5,0	5,9	6,8	7,7
4,5	1,0	1,3	1,7	2,3	2,9	3,7	4,5	5,2	6,1	7,0	7,9
5	1,5	1,8	2,2	2,7	3,2	3,9	4,7	5,5	6,3	7,1	8,0
5,5	2,0	2,3	2,6	3,0	3,5	4,2	5,0	5,7	6,5	7,3	8,1

* Fugenverstellung + 4 mm, - 0,5 mm