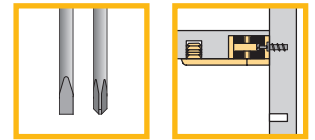
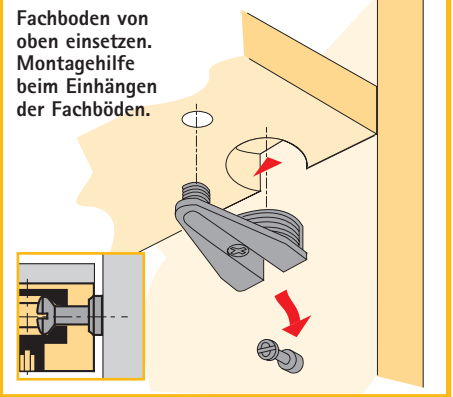


Exzenter-Verbindungsbeschlag VB 18 und VB 20



Exzenter Verbindungsbeschläge VB 18/VB 20

- Für stabile form- und kraftschlüssige Verbindungen von Fachböden mit Seitenwänden, hohe Belastbarkeit.
- Der Beschlag wird in eine Doppelbohrung mit 32 mm Bohrabstand eingedrückt.
Einlassbohrungen mit \varnothing 30 mm und 10 mm.
Der Fachboden wird von oben eingesetzt.
- Beim Unterboden kann der Exzenter auch von oben verspannt werden. Dazu ist im Boden eine Durchgangsbohrung erforderlich.
- **Im speziellen Anwendungsfall kann durch den Beschlag hindurch auch ein Sockelversteller betätigt werden**

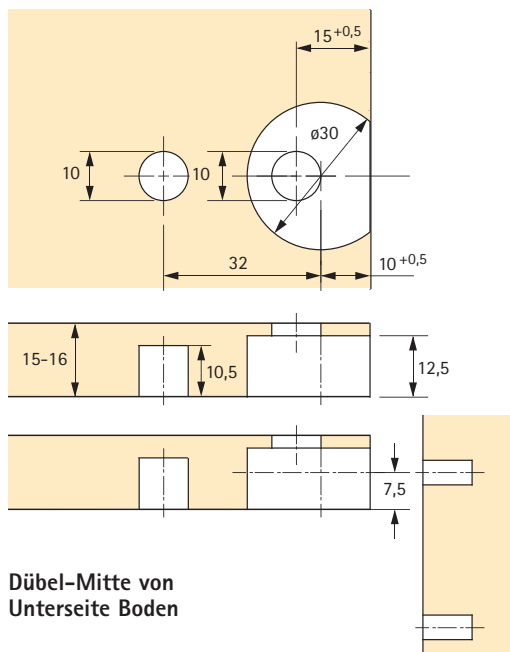


Verbindungsbeschlag VB 18 für 15 – 16 mm Fachböden



Artikel	Oberfläche	Bestell-Nr.	VE
VB 18 D Zinkdruckguss	vernickelt	016 035	200
VB 18 Kunststoff	weiß braun	016 033 016 034	200 200

Bohrbild Fachboden



Verbindungsbeschlag VB 20 für 19 – 20 mm Fachböden



Artikel	Oberfläche	Bestell-Nr.	VE
VB 20 D Zinkdruckguss	vernickelt	025 049	200
VB 20 Kunststoff	weiß braun	025 050 025 051	200 200

Bohrbild Fachboden

