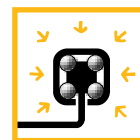


# Quadro Schreibplatten-Auszug 25 mit Rücklauf-Arretierung

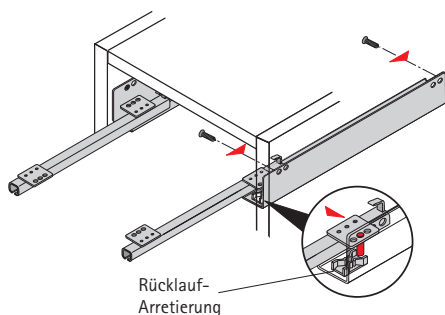
## Belastbarkeit 250 N



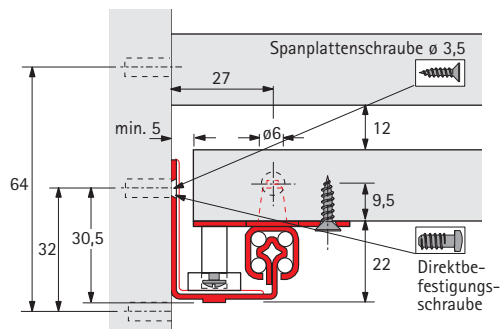
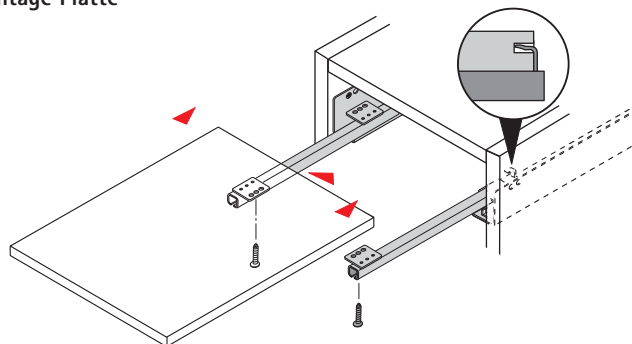
- Belastbarkeit 250 N
- Tiefe der Schreibplatte je nach Anschraubposition des QUADRO 378, 364 oder 345 mm
- Schreibplatte hinten nur einhängen und vorn an den Laschen der Führungsschienen verschrauben, fertig!
- Rücklauf-Arretierung  
Herausgezogene Schreibplatte wird durch Arretierungselemente gegen ungewolltes Zurücklaufen gesichert.
- \* Bei den Schreibtischplattentiefen 364 und 378 mm ist zusätzlich eine Ausrollsicherung wirksam.

Artikel	Bestell-Nr.	VE
Quadro Schreibplatten-Auszug 25	056 014	1 GN

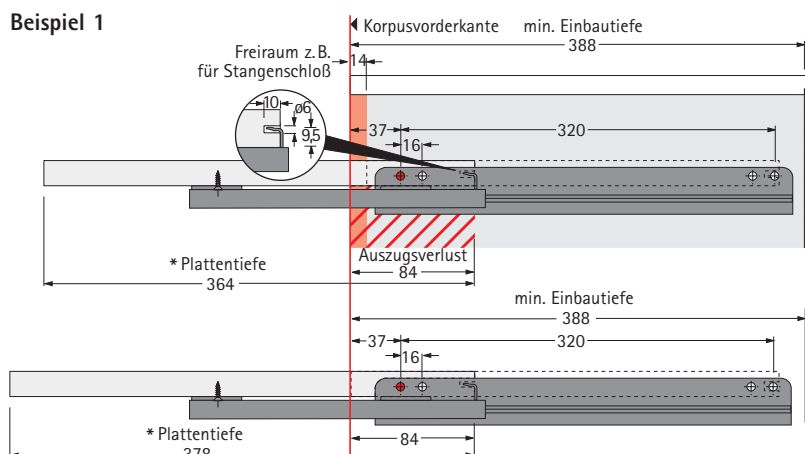
### Montage Quadro



### Montage Platte



### Beispiel 1



### Beispiel 2

