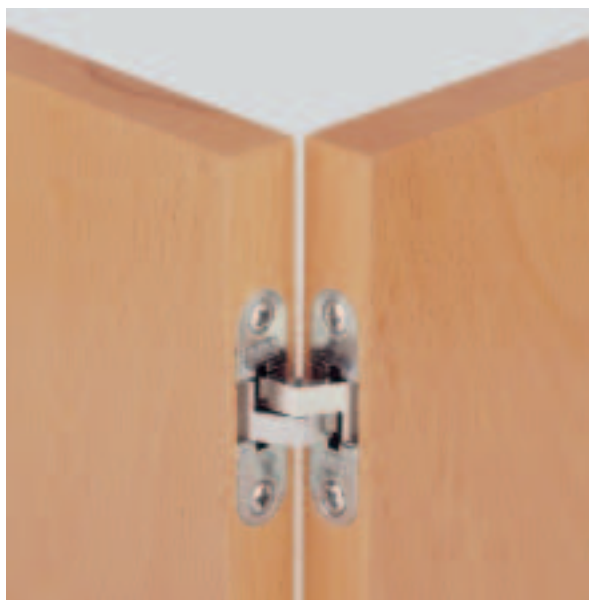


Scharnier Stabilo 72



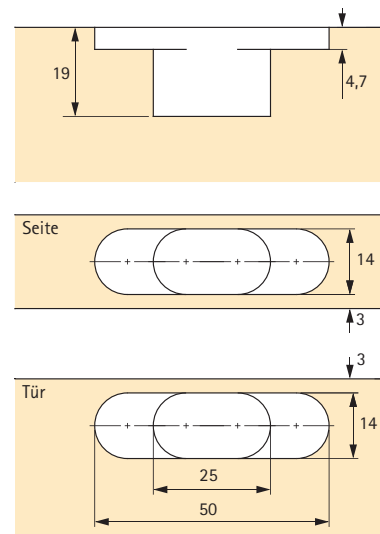
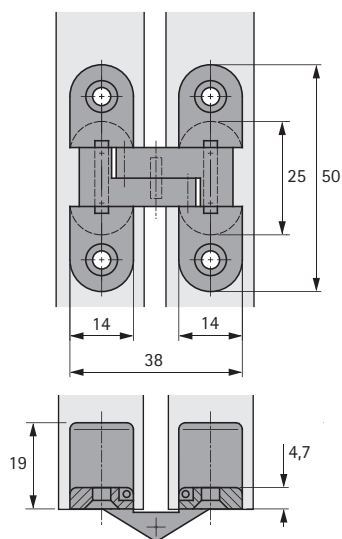
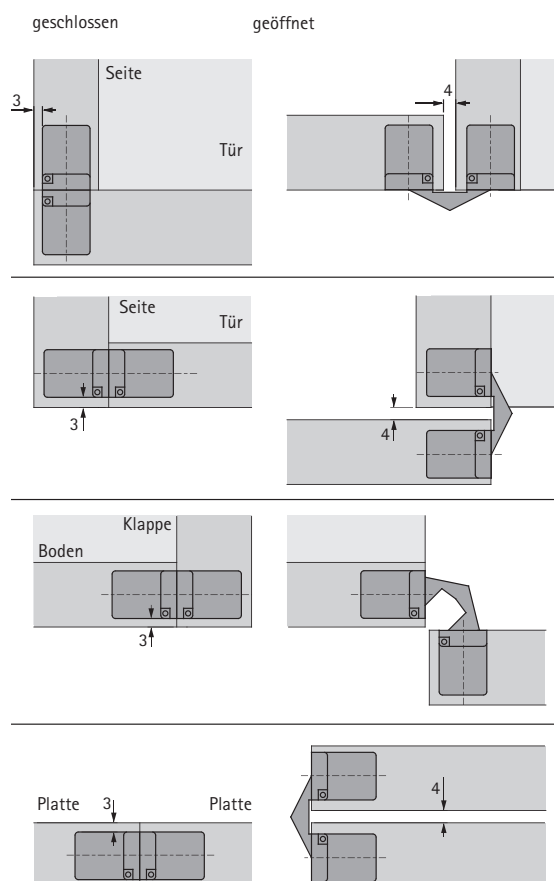
Scharnier Stabilo 72 für leichte Möbeltüren und Klappen Ganzmetall-Ausführung

Mit abgerundeten Lappen zum
maschinellen Einlassen, Fräser \varnothing 14 mm.
Öffnungswinkel 180°
links oder rechts einsetzbar



Artikel	Oberfläche	Bestell-Nr.	VE
Stabilo 72	vernickelt	031 177	10 Stck.
	brüniert	042 557	10 Stck.
	vermessingt	042 558	10 Stck.

Anschlagbeispiele



Befestigung mit Senkholzschraube \varnothing 3 DIN 97