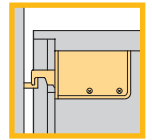


Schrankaufhänger SAH 14/16 zum Anschrauben

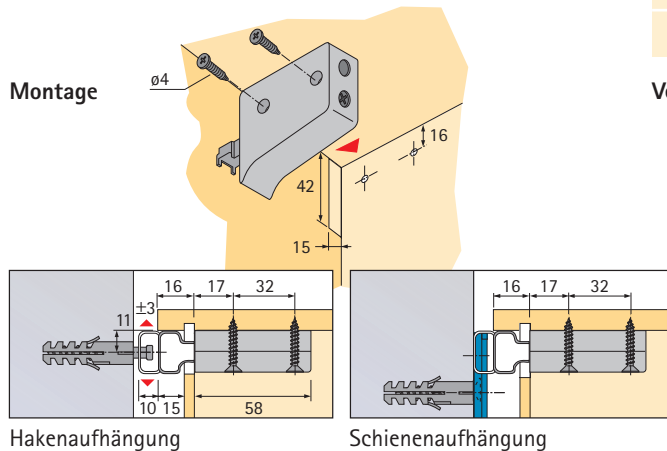


SAH 14 zum Anschrauben

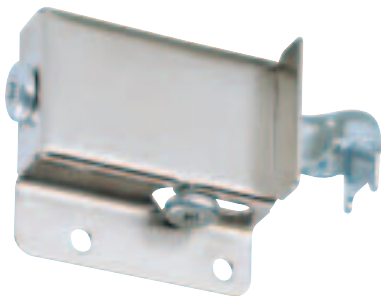
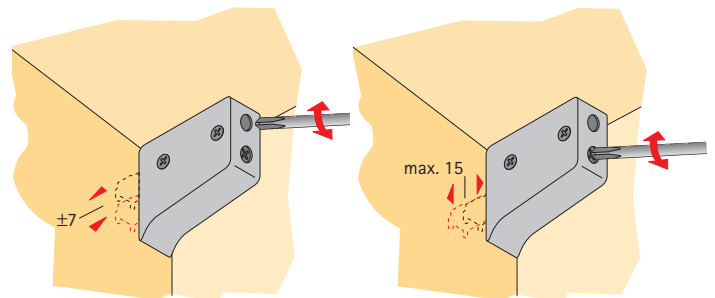
- Kombihaken für Leisten- und Hakenaufhängung
- **Nennlast = Nutzlast 550 N/Stck.**
- Verstellmöglichkeiten
Höhe: ± 7 mm
Tiefe: 10 mm
seitliche Verschiebung ± 3 mm bei Hakenaufhängung,
 ± 7 mm bei Schienenaufhängung
- **Hakenaufhängung:** die geschlossene Form des Hakens verhindert ein Abrutschen des Schrankes
- Stahl/Kunststoff
- Schrankaufhänger rechts/links einsetzbar

Artikel	Oberfläche	Bestell-Nr.	VE
SAH 14	Gehäuse weiß	045 062	50 Stck.

Montage



Verstellmöglichkeiten



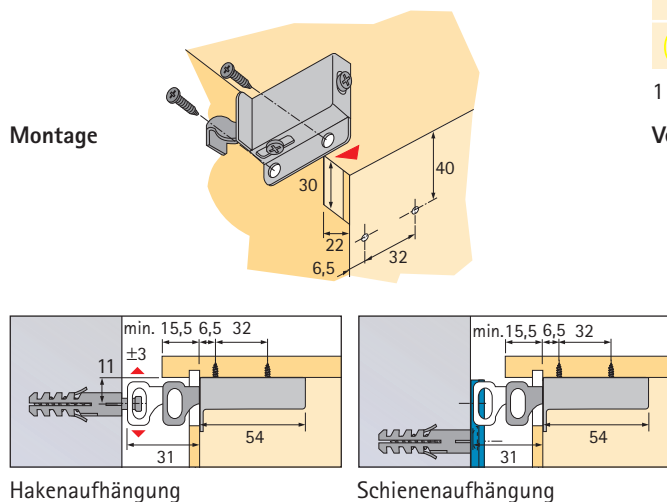
SAH 16 zum Anschrauben

- Kombihaken für Leisten- und Hakenaufhängung
- **Nennlast = Nutzlast 600 N/Stck.**
- Verstellmöglichkeiten
Höhe: ± 7 mm
Tiefe: 15 mm
seitliche Verschiebung ± 3 mm bei Hakenaufhängung,
 ± 7 mm bei Schienenaufhängung
- **Hakenaufhängung:** die geschlossene Form des Hakens verhindert ein Abrutschen des Schrankes
- Stahl vernickelt

Artikel	Oberfläche	Bestell-Nr.	VE
SAH 16	vernickelt	019 476	25 GN

1 GN = 1 linker + 1 rechter Schrankaufhänger

Montage



Verstellmöglichkeiten

