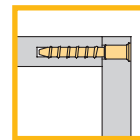


# Verbindungsschrauben VHS 32

## Einteilverbinder Direkta 2

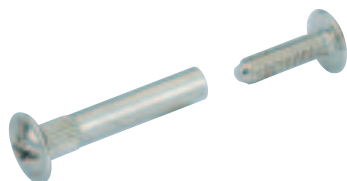


### Verbindungsschrauben VHS 32

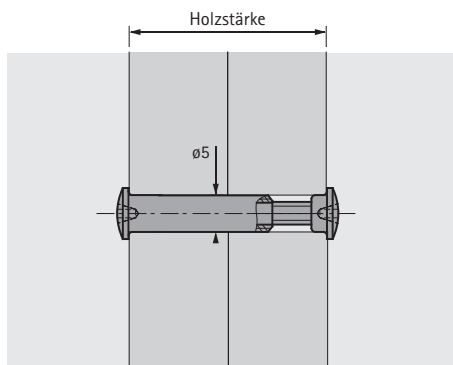
Zierliche Korpusverbinder mit hohen Zusammenpresskräften. Für  $\varnothing 5$  mm-Bohrung.

Die Verbindungshülsen sind 27 bzw. 35 mm lang. Das Einschraubgewinde ist zurückversetzt und erleichtert damit das Eindrehen der Verbindungsschraube.

Schraube M4 x 15 mm, Stahl vernickelt  
Verbindungshülse, Stahl vernickelt



Artikel	Holzstärken	Bestell-Nr.	VE
VHS 32/27	28 – 36 mm	079 659	100
VHS 32/35	36 – 44 mm	079 660	100



### Einteilverbinder Direkta 2

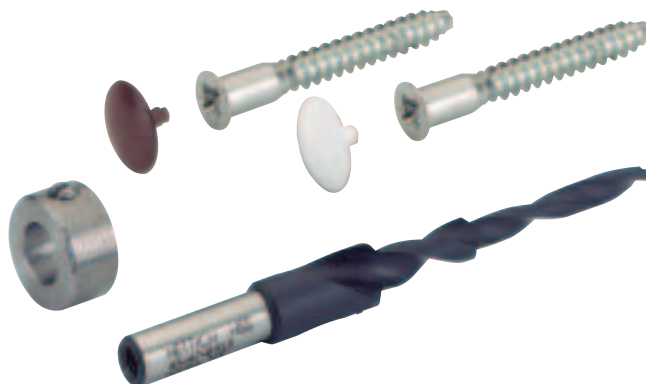
mit Kopflochbohrung und PZ-Kreuzschlitz  
Stahl chromatiert

### Abdeckkappe für Direkta 2

Kunststoff

### Stufenbohrer HSS $\varnothing 5$ mm/ $\varnothing 7$ mm

### Stelling



Artikel	Länge/ Oberfläche	Bestell-Nr.	VE
Direkta 2	6,3 x 38 mm 6,3 x 50 mm	019 555 019 556	500 500
Abdeckkappe für Direkta 2	weiß braun	016 339 016 340	500 500
Stufenbohrer		019 446	1
Stelling		024 838	1

