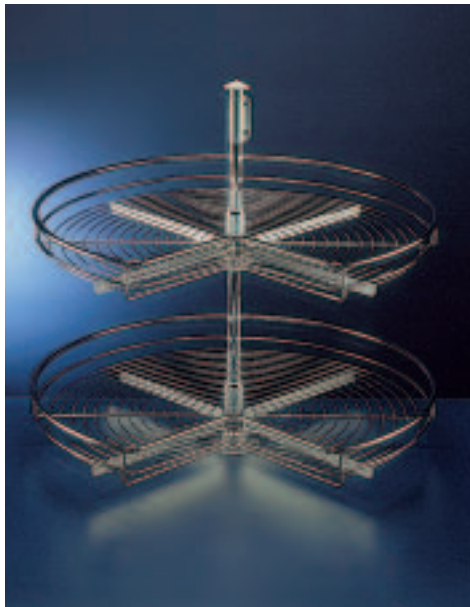


Eckschrank-Drehbeschlag mit Dreiviertelkreis-Drehböden



Eckschrank-Drehbeschlag mit Dreiviertelkreis-Drehböden Durchmesser 700 und 820 mm

Variable Einbauhöhen von 630 bis 680 mm durch verstellbare Mittelachse.

Hochwertige Ausstattung und einfache Höhen-Positionierung der Drehböden mit integrierter Bremse.

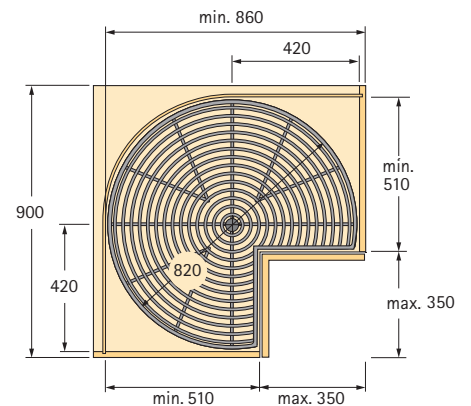
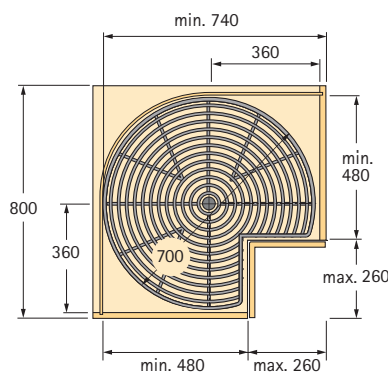
Ganzmetall verchromt

Artikel	Bestell-Nr. Ø 700 mm	Bestell-Nr. Ø 820 mm	VE
Eckschrank-Drehbeschlag komplett mit 2 Drehböden	049 789	049 207	1 Set
Dreiviertelkreis- Drehboden	049 791	049 209	1



Trenngitter, für Ganzmetall-Drehboden
Ø 820 mm, verchromt

Bestell-Nr.	VE
070 548	1



Montage

