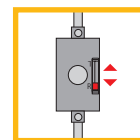
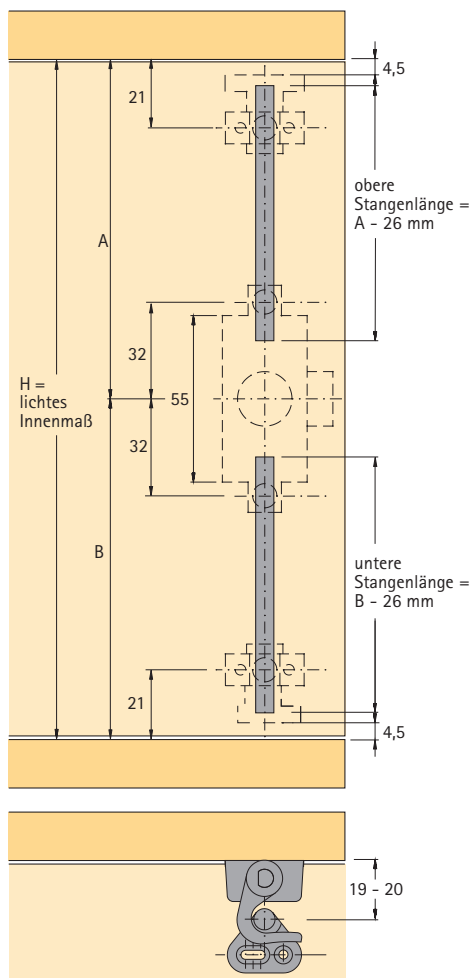


# Prestige 2000

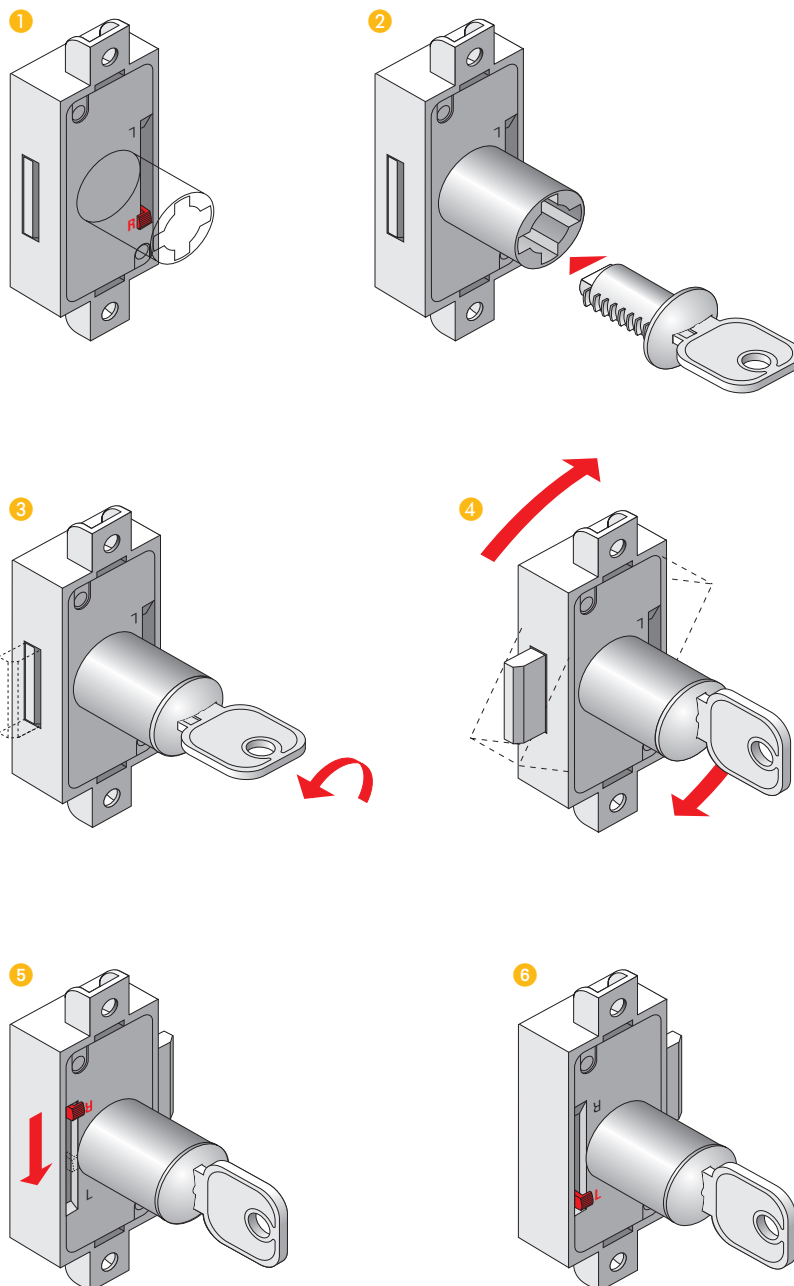
## Zylinder-Drehstangenschloss



### Einbausituation



### Umstellung vom Rechts- (Anlieferzustand) zum Linksschloss



#### Hinweis:

Umstellung von **rechts nach links** nur bei abgeschlossenem Schloss möglich.