

# Drehstangenschloss einfache Schließung

## Ausschreibungstext

Hettich Drehstangenschloss  
einfache Schließung  
Drehstangen 6/5 mm  
Dornmaß 15/25 mm



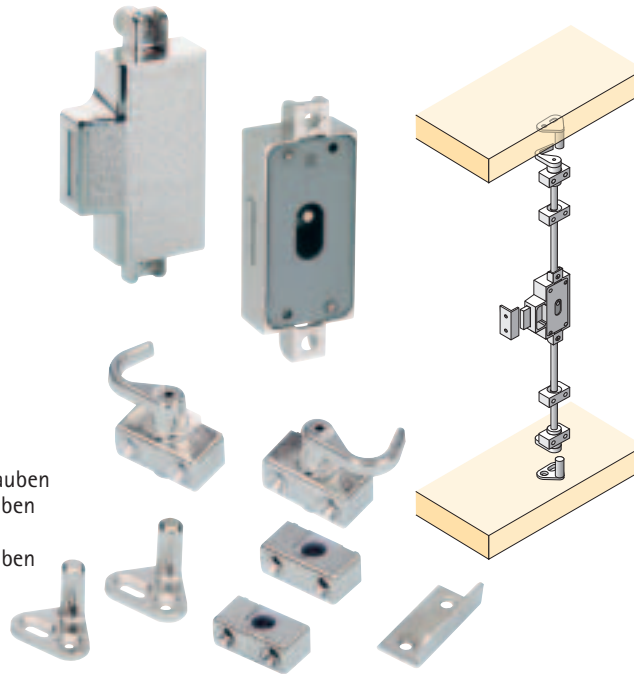
### Drehstangenschloss mit einfacher Schließung

Dornmaß 15 oder 25 mm  
links oder rechts schließend  
zum Anschrauben  
oder zum Einpressen  
vernickelt

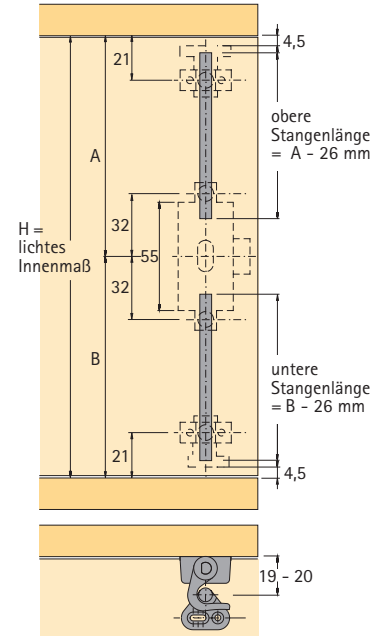
### Set Drehstangenschloss mit einfacher Schließung

besteht aus:

- 1 Drehstangenschloss  
mit einfacher Schließung  
Dornmaß 25 mm  
zum Anschrauben
- 2 Anschläge
- 1 Schließhaken rechts, zum Anschrauben
- 1 Schließhaken links, zum Anschrauben
- 1 Anschlagwinkel
- 2 Stangenführungen, zum Anschrauben



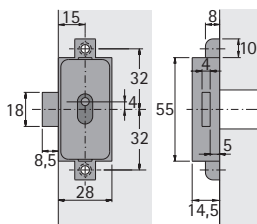
### Einbausituation



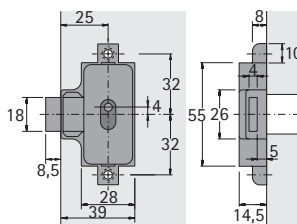
Artikel	Befestigung	Dornmaß	Bestell-Nr.		VE
			rechts	links	
Drehstangen- schloss	zum Anschrauben	15 mm	072 213	072 214	10
	zum Anschrauben	25 mm	072 217	072 218	10
	zum Einpressen	15 mm	072 221	072 222	10
	zum Einpressen	25 mm	072 225	072 226	10
Set Drehstangen- schloss	zum Anschrauben	25 mm	077 883	077 884	1 Set

### Drehstangenschloss mit einfacher Schließung

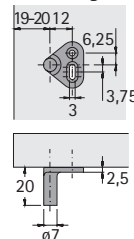
#### Dornmaß 15 mm, zum Anschrauben



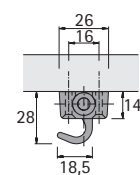
#### Dornmaß 25 mm, zum Anschrauben



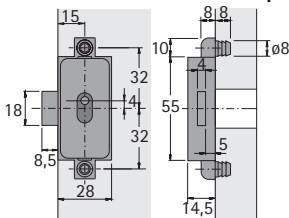
#### Anschlag



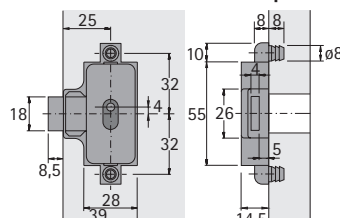
#### Schließhaken re/li zum Anschrauben



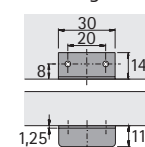
#### Dornmaß 15 mm, zum Einpressen



#### Dornmaß 25 mm, zum Einpressen



#### Anschlagwinkel



#### Stangenführung zum Anschrauben

