

Drehstangenschloss einfache Schließung

Ausschreibungstext

Hettich Drehstangenschloss
einfache Schließung
Drehstangen 6/5 mm
Dornmaß 15/25 mm



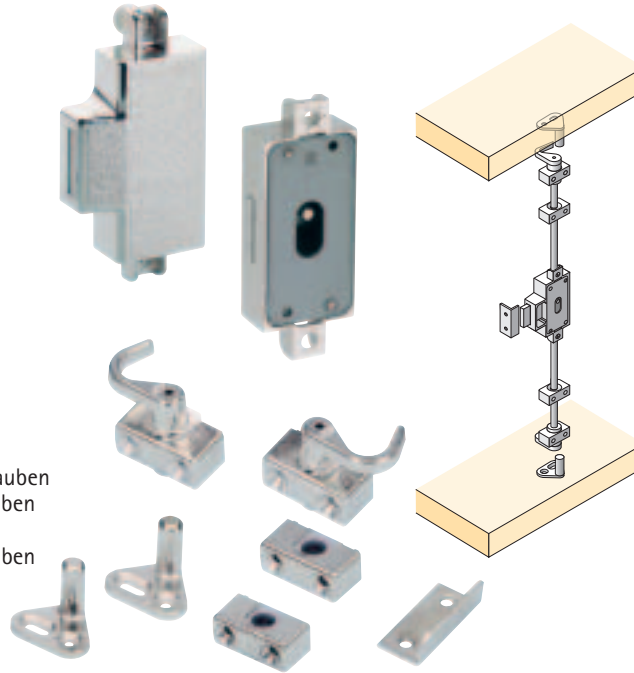
Drehstangenschloss mit einfacher Schließung

Dornmaß 15 oder 25 mm
links oder rechts schließend
zum Anschrauben
oder zum Einpressen
vernickelt

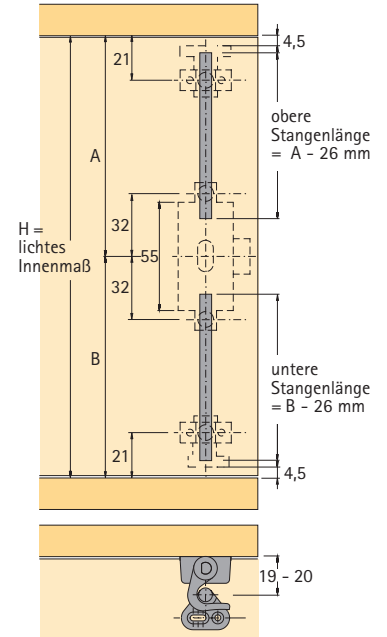
Set Drehstangenschloss mit einfacher Schließung

besteht aus:

- 1 Drehstangenschloss
mit einfacher Schließung
Dornmaß 25 mm
zum Anschrauben
- 2 Anschläge
- 1 Schließhaken rechts, zum Anschrauben
- 1 Schließhaken links, zum Anschrauben
- 1 Anschlagwinkel
- 2 Stangenführungen, zum Anschrauben



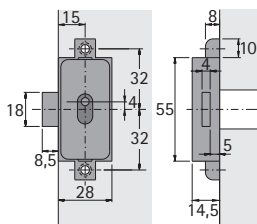
Einbausituation



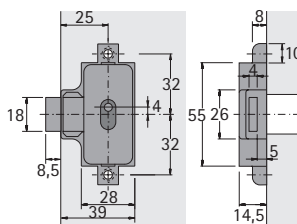
Artikel	Befestigung	Dornmaß	Bestell-Nr.		VE
			rechts	links	
Drehstangen- schloss	zum Anschrauben	15 mm	072 213	072 214	10
	zum Anschrauben	25 mm	072 217	072 218	10
	zum Einpressen	15 mm	072 221	072 222	10
	zum Einpressen	25 mm	072 225	072 226	10
Set Drehstangen- schloss	zum Anschrauben	25 mm	077 883	077 884	1 Set

Drehstangenschloss mit einfacher Schließung

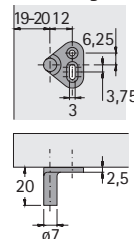
Dornmaß 15 mm, zum Anschrauben



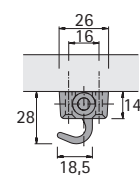
Dornmaß 25 mm, zum Anschrauben



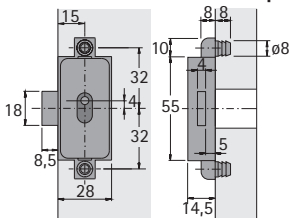
Anschlag



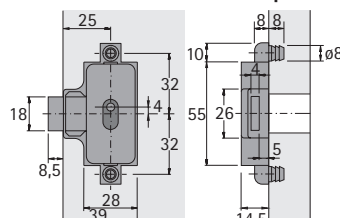
Schließhaken re/li zum Anschrauben



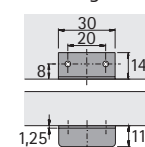
Dornmaß 15 mm, zum Einpressen



Dornmaß 25 mm, zum Einpressen



Anschlagwinkel



Stangenführung zum Anschrauben

