

# Ankörn-Schablone Multi Blue



## Ankörn-Schablone Multi Blue

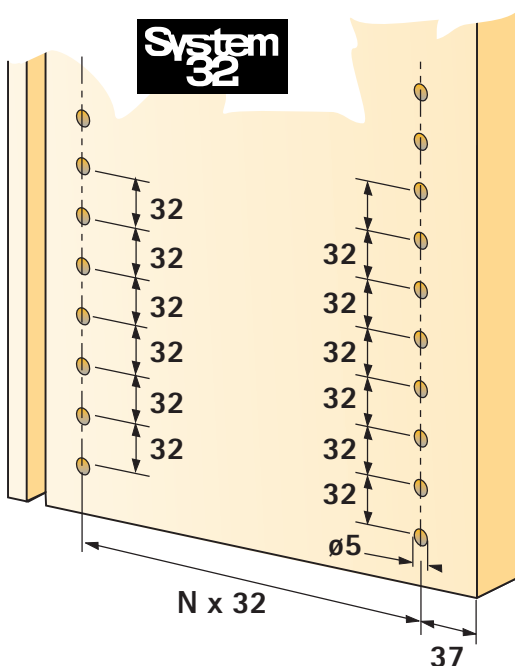
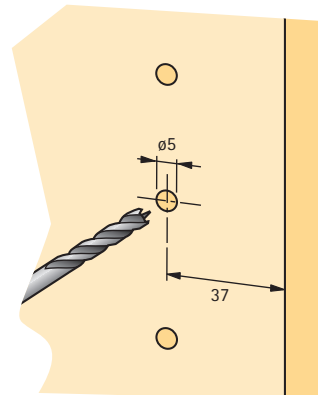
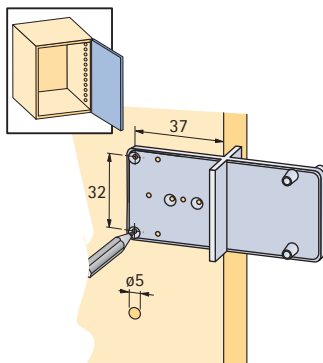
Handlich klein und multifunktional zugleich – die einfache Ankörn-Schablone **Multi Blue** ist der ideale Begleiter zur Montage vor Ort, bei der ohne große Maschinen der eine oder andere Beschlag fachmännisch montiert werden muss.

Die zweiseitige Ankörn-Schablone **Multi Blue** ermöglicht das Ankörnen von:

- Systembohrungen im Raster 32 für
  - Montageplatten
  - Dübel
  - Bodenträger
- Topfbohrungen  $\varnothing$  35 und 26 mit C-Maß 4 mm für Scharniere
- Bohrungen  $\varnothing$  25 und  $\varnothing$  20 für Verbindungsbeschläge

Artikel	Bestell-Nr.	VE
Ankörn-Schablone Multi Blue	000 351	1

## Ankörnposition für Systembohrung im Raster 32 mm



## ... z. B. für die Montageplatten-Varianten

- System 9000 – Intermat- und Ecomat-Scharniere
- System 2006 – Slide-on-Scharniere
- Unimat 1128 und Hettich Direkt Top



## ... z. B. für

- Einschraubdübel
- End- und Doppeldübel für Rastex
- Bodenträger

