

Eckschrank-Drehbeschlag mit Halbkreis-Drehböden



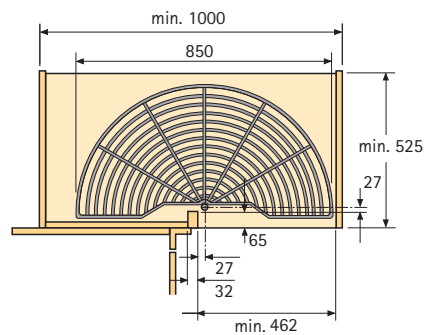
Eckschrank-Drehbeschlag mit Halbkreis-Drehböden Durchmesser 850 mm

Einbauhöhe ab 500 mm, da das obere Lager nicht am Oberboden, sondern am Eckpfosten befestigt wird.

Hochwertige Ausstattung und einfache Höhen-Positionierung der Drehböden durch umsteckbare Auflager.

Ganzmetall verchromt

Artikel	Bestell-Nr. ø 850 mm	VE
Eckschrank-Drehbeschlag komplett mit 2 Drehböden	049 219	1 Set
Halbkreis-Drehboden mit Auflager	049 221	1



Montage

