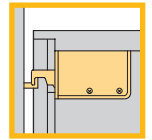


# Schrankaufhänger SAH 14/16 zum Anschrauben

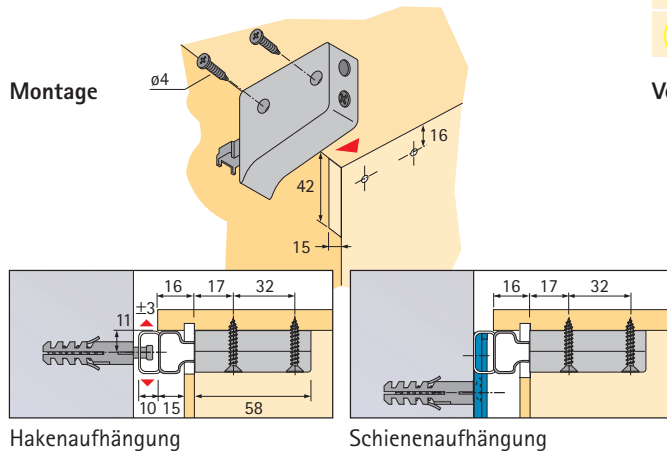


## SAH 14 zum Anschrauben

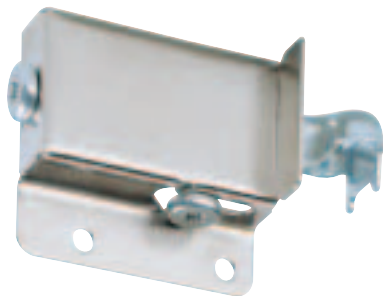
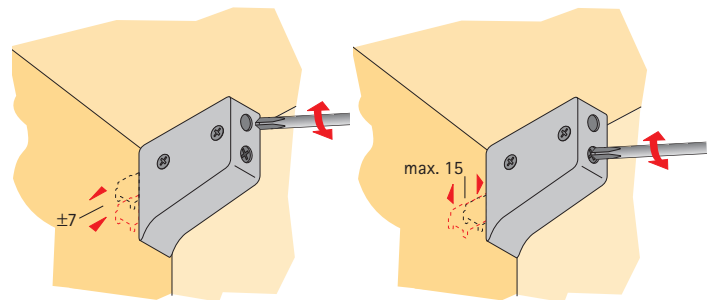
- Kombihaken für Leisten- und Hakenaufhängung
- **Nennlast = Nutzlast 550 N/Stck.**
- Verstellmöglichkeiten  
Höhe:  $\pm 7$  mm  
Tiefe: 10 mm  
seitliche Verschiebung  $\pm 3$  mm bei Hakenaufhängung,  
 $\pm 7$  mm bei Schienenaufhängung
- **Hakenaufhängung:** die geschlossene Form des Hakens verhindert ein Abrutschen des Schrankes
- Stahl/Kunststoff
- Schrankaufhänger rechts/links einsetzbar

Artikel	Oberfläche	Bestell-Nr.	VE
SAH 14	Gehäuse weiß	045 062	50 Stck.

## Montage



## Verstellmöglichkeiten



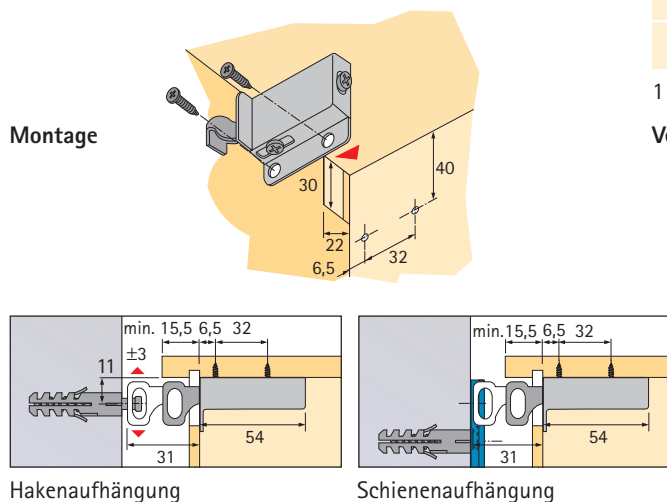
## SAH 16 zum Anschrauben

- Kombihaken für Leisten- und Hakenaufhängung
- **Nennlast = Nutzlast 600 N/Stck.**
- Verstellmöglichkeiten  
Höhe:  $\pm 7$  mm  
Tiefe: 15 mm  
seitliche Verschiebung  $\pm 3$  mm bei Hakenaufhängung,  
 $\pm 7$  mm bei Schienenaufhängung
- **Hakenaufhängung:** die geschlossene Form des Hakens verhindert ein Abrutschen des Schrankes
- Stahl vernickelt

Artikel	Oberfläche	Bestell-Nr.	VE
SAH 16	vernickelt	019 476	25 GN

1 GN = 1 linker + 1 rechter Schrankaufhänger

## Montage



## Verstellmöglichkeiten

