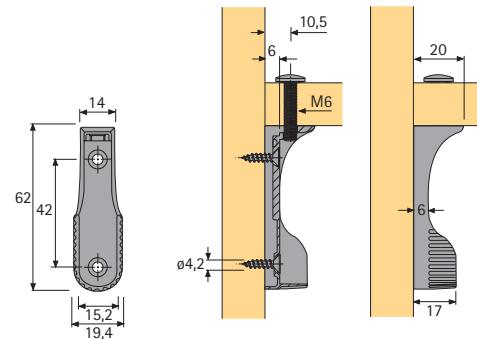
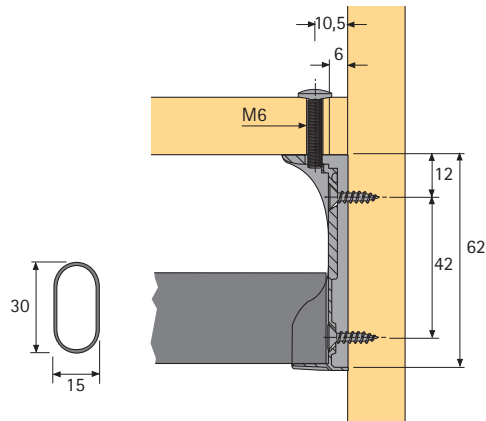


Schrankrohlager SL 786 DD
 zum Anschrauben unter den Fachboden
 mit Spezialschraube M6 x 25
 zusätzlich 2 Schraublöcher
 für seitliche Befestigung
 Zinkdruckguss vernickelt

Artikel	Bestell-Nr.	VE
SL 786 DD	070 668	50



Schrankrohlänge = liches Korpusmaß - 13 mm