

Bremsklappenhalter Klassik D mit Lager LS 3280 D



Bremsklappenhalter Klassik D mit Lager LS 3280 D Ganzmetall

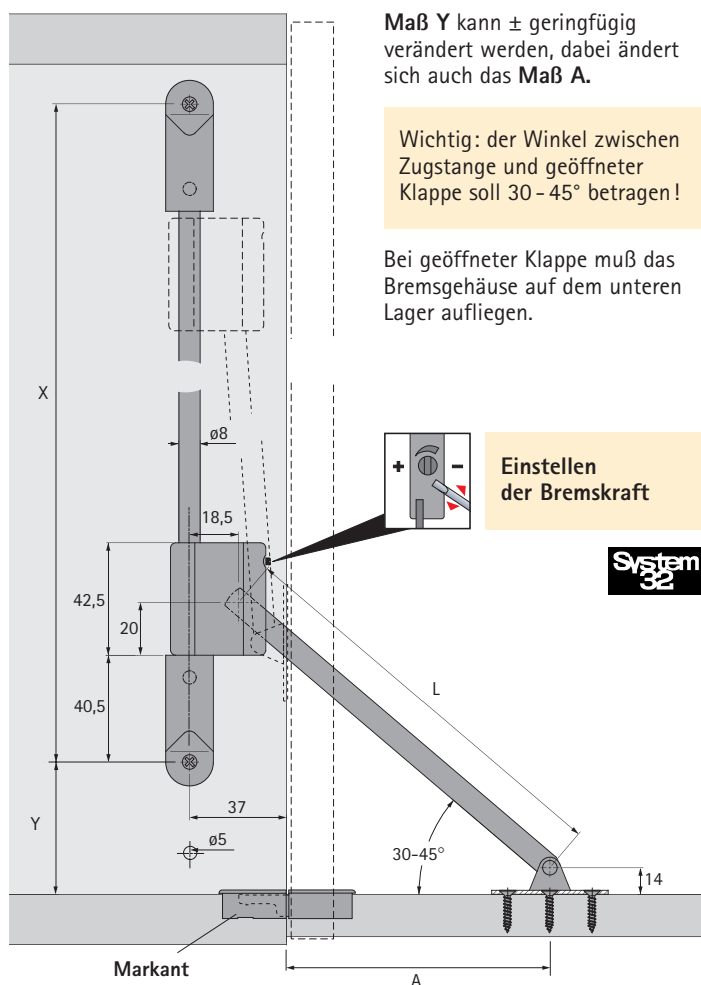
Hochwertiges und wartungsfreies
Bremsystem mit Feineinstellung.

Führungsstange, Zugstange und Fuß: Stahl vernickelt
Gehäuse und Lager: Zinkdruckguß vernickelt

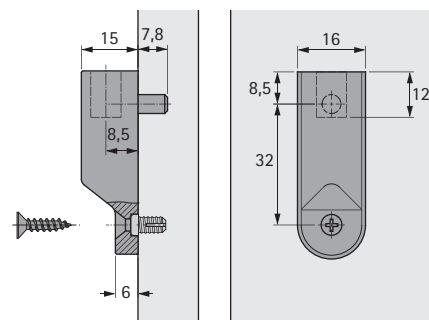
Die Bestellnummern beziehen sich auf Links-Ausführung.
Durch Umstellen des Fußes auch rechts verwendbar.

Artikel	Klappenfach Innenhöhe mm	Bestell-Nr.	VE
Klassik D/275	290 - 340	020 864	10 Stck.
Klassik D/340	360 - 400	020 865	10 Stck.
Klassik D/405	405 - 465	020 866	10 Stck.
Klassik D/465	465 - 560	020 867	10 Stck.
Klassik D/565	565 - 625	020 868	10 Stck.

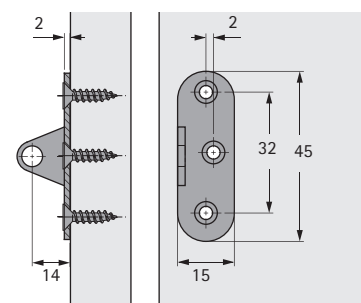
Montagehinweise



Lager LS 3280 D



Fuß



Befestigung mit Holzschrauben DIN 95 / DIN 97 \varnothing 3,5
und Spreizmuffen \varnothing 5 mm

Artikel	Klappenfach Innenhöhe mm	Einbaumaße mm			
		X	Y	A	L
Klassik D/275	290 - 340	252	24	70	113
Klassik D/340	360 - 400	288	56	95	153
Klassik D/405	405 - 465	320	56	133	183
Klassik D/465	465 - 560	352	88	159	223
Klassik D/565	565 - 625	416	120	198	273