

## Technisches Datenblatt G-Serie

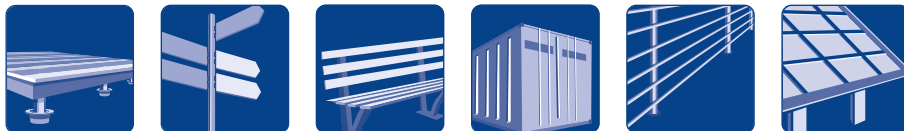
### Basisinfo

KSF G 89x1300-4xM12	KSF G 89x1000-4xM12	KSF G 89x800-4xM12
<b>Nennlänge (mm)</b>		
1300	1000	800
<b>Rohrdurchmesser (mm)</b>		
88,90	88,90	88,90
<b>Gewicht (kg)</b>		
7,80	6,60	5,80
<b>Artikelnummer</b>		
25459	25458	25457

### Verarbeitung

- Mutter: DIN EN ISO 4032 - 8
- Spirale durchgehend verschweißt
- Beschichtung: Feuerverzinkung nach DIN EN ISO 1461

### Anwendungsgebiete



### Zubehör



**Spezialgranulat**  
 1,50 kg  
 Art.-Nr. 21824



**Spezialgranulat**  
 0,50 kg  
 Art.-Nr. 21823



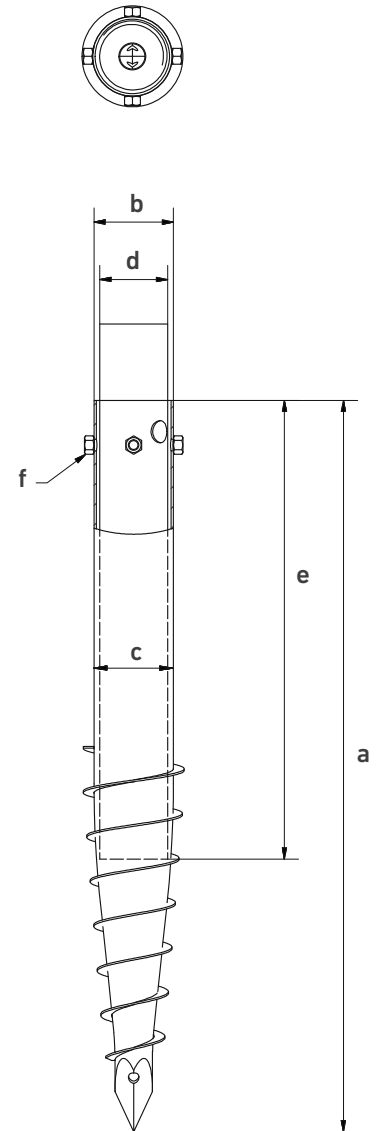
**Eindrechstange lang**  
 2,40 kg  
 Art.-Nr. 24805






KSF G 89x  
 1300-4xM12

## Technische Daten

	KSF G 89x1300-4xM12	KSF G 89x1000-4xM12	KSF G 89x800-4xM12
<b>a</b>	Länge (mm) ( $\pm 25$ mm)		
	1280	1080	830
<b>b</b>	Außendurchmesser Schaft (mm)		
	88,90	88,90	88,90
<b>c</b>	Innendurchmesser (mm)		
	83,70	83,70	83,70
<b>d</b>	Einstelldurchmesser (mm)		
	76   40x60   60   48	76   40x60   60   48	76   40x60   60   48
<b>e</b>	Einstelltiefe (mm) ( $\pm 25$ mm)		
	970   1020   1055   1090	780   830   855   900	520   570   600   640
<b>f</b>	Gewinde		
	4 x M12	4 x M12	4 x M12



## Online-Service

	KSF G 89x1300-4xM12	KSF G 89x1000-4xM12	KSF G 89x800-4xM12
<b>Webkey</b>			
	G2545911D	G2545811D	G2545711D
			

Technische Änderungen vorbehalten!

**Krinner Schraubfundamente GmbH** | Passauer Straße 55 | D-94342 Straßkirchen  
 Phone: +49 9424 9401-80 | E-Mail: service@krinner.com | www.krinner.com