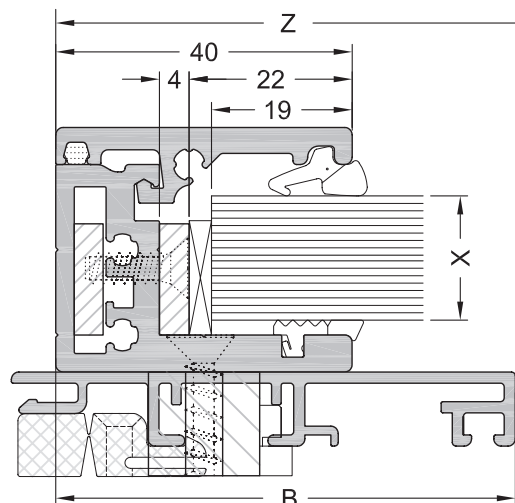


Bestellformular Gutmann FPS

Bestellung <input type="checkbox"/>	Angebot <input type="checkbox"/>
-------------------------------------	----------------------------------

BV / Objekt		Telefon	
Firma		Mail	
Ansprechspartner		Stempel	
Straße			
PLZ / Ort			
Land			



Set besteht aus 3 Set-Teilen:

RAL 9016

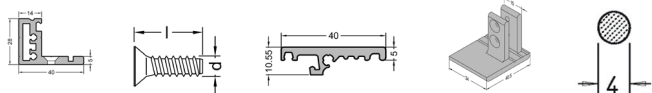
RAL 7016

EV1

andere Farben

auf Anfrage

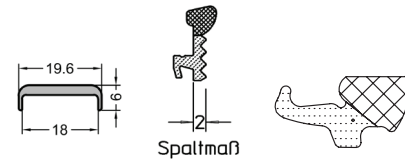
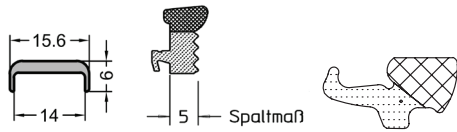
möglich.



Set Senkrecht (Länge 0,98 m)

Set bestehend aus: FPS Adeckprofil HA ATR 40 B, PS Grundprofil HA GTR 40, FPS Deckel HA DTR 40 N, Rundschnur 75033 EPDM, Edelstahl-Senkschraube 4,2x14mm

Artikel	Farbe	Bestellmenge
49819	weiß / RAL 9016	
49818	anthrazit / RAL 7016	
49817	silber / EV1	



**Set Waagrecht für KTS (Länge 1,19 m)
15.6 für 12,76 mm Glas**

FPS Kantenschutz HA KTS, Falzdichtung HA 3065/5,
Trockenverglasungsdichtung HA 3060/5ST

**Set Waagrecht für KTS (Länge 1,19 m)
19.6 für 16,76 mm Glas**

FPS Kantenschutz HA KTS, Falzdichtung HA 3065/2,
Trockenverglasungsdichtung HA 3060/4ST-N

Artikel	Farbe	Bestellmenge	Artikel	Farbe	Bestellmenge
49815	weiß / RAL 9016		49812	weiß / RAL 9016	
49816	anthrazit / RAL 7016		49811	anthrazit / RAL 7016	
49814	silber / EV1		49813	silber / EV1	

Befestigungs-Set für (Montage)

Artikel		Bestellmenge
49820	Montage-Set Kunststofffenster Set bestehend aus: FPS Edelstahl- Senkschraube 4,8 x 60mm	
49823	Montag-Set Holz/Alu Mira Contour Set bestehend aus: FPS Distanzhülse HA HTR 16/14, FPS Edelstahl-Holzschraube 5,0 x 60mm	
49822	Montage-Set Holzfenster Set bestehend aus: FPS Dichtung 770009, FPS Edelstahl-Holzschraube 5,0 x 50mm	
49821	Montage-Set Holz/Alu Mira Set bestehend aus: FPS Distanzhülse HA HTR 16/18.5, PS Edelstahl-Holzschraube	

Holzschraube für Holz-Systeme und Holz-Aluminium Systeme

1

Artikel	Bezeichnung	Länge	Bestellmenge
49851	VA 5 x 50	50 mm	
49852	VA 5 x 60	60 mm	
49853	VA 5 x 80	80 mm	
49854	VA 5 x 90	90 mm	
49855	VA 5 x 100	100 mm	

Senkblechschraube für Aluminium System und Kunststoff-Systeme

2

Artikel	Bezeichnung	Länge	Bestellmenge
a. A.	VA 4,8 x 38	38 mm	
49937	VA 4,8 x 50	50 mm	
49974	VA 4,8 x 60	60 mm	
49932	VA 4,8 x 70	70 mm	
49934	VA 4,8 x 80	80 mm	
a. A.	VA 4,8 x 90	90 mm	

Auch in Verpackungseinheiten und/oder Lagerlängen erhältlich. Falls andere Schraubenlängen benötigt werden bitte tragen Sie die gewünschte Menge in Tabelle 1 und/oder 2 ein. Die Verarbeitungsrichtlinien sind zu berücksichtigen. Bei Verwendung von Fremdmaterial erlischt jeglicher Garantieanspruch.