

KSF 90 x 1000

KRINNER
Schraubfundamente

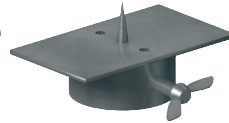
Material	Stahl, feuerverzinkt nach DIN EN ISO 1461
Länge	1000 mm
Rohr-Ø	88,9 mm
Gewicht	4,5 kg
Art.Nr.	24100
EAN	40 11972 24100 7
Qualität	<ul style="list-style-type: none">■ Patentierter Konuskörper aus einem Rohrstück gehämmert■ Spirale durchgehend verschweißt■ Genauere Materialangaben auf Anfrage

Zubehör optional je nach Anwendungsgebiet

Exzenter Ø60
24801



Fundamentdeckel außen Ø60
passend für
60mm-Rohre
21831



Klemmring
24802



Holz balkenträger D 60
21807



Klemmschrauben-Satz
21808



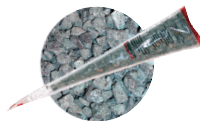
Abdeckung
24808



Spezialgranulat

VE groß
21824

VE klein
21823



Für schnellen und bequemen Einbau bieten wir Ihnen verschiedene **Eindreihilfen und -maschinen**.

Technische Änderungen vorbehalten!



Holzbau

Stadt-/Galabau

Verkehrstechnik

Maste

Werbeschilder

Zaunanlagen

Garten/Freizeit

Hallen-/Eventbau



Web-Key
SF1140

www.krinner.com

90EX

90GR

90HT

90FD

Aufbauanleitungen

Statik

KRINNER SCHRAUBFUNDAMENTE GMBH
Passauer Straße 55 • 94342 Straßkirchen
Infotelefon: + 49 (0) 94 24 / 94 01 - 80

Technisches Merkblatt

Seiten-/Schnittansicht (in mm):

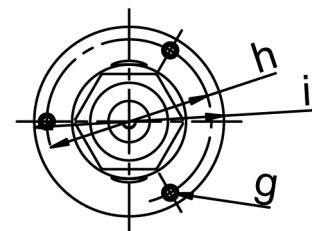
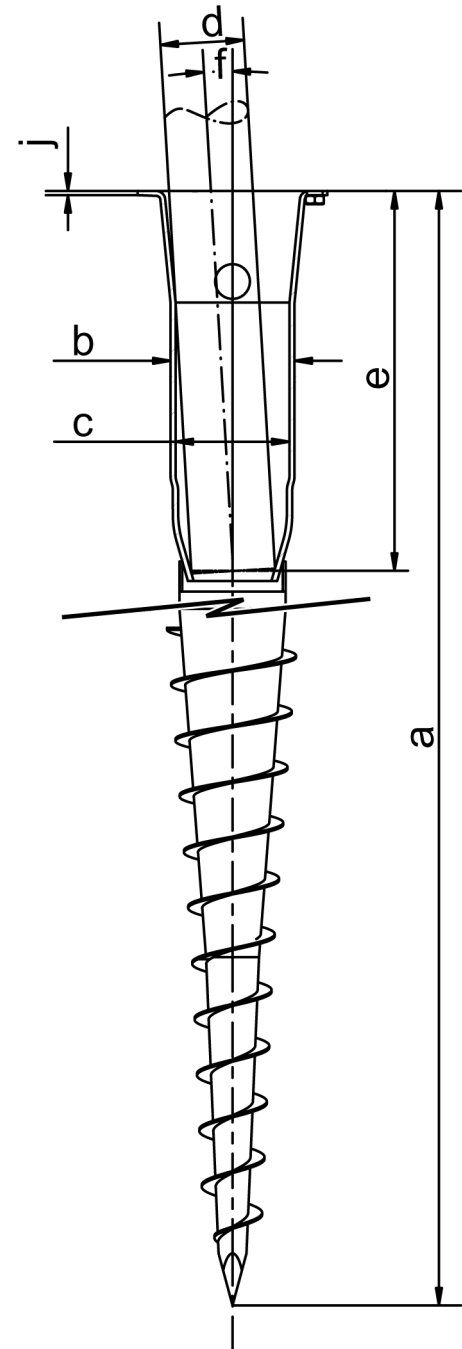
a	Rohrlänge	1000
b	Außendurchmesser	88,9
c	Innendurchmesser	81,7
d	Einstelldurchmesser (d) ergibt Einstelltiefe (e) und Ausrichtbereich (f)	60
e		273
f		3° (mit Exzenter)
j	Flanschstärke	3

Draufsicht (in mm):

g	Gewinde	3 x M 8
h	Lochkreisdurchmesser	118
i	Flanschaußendurchmesser	136

Produktinformation

Material	Stahl, feuerverzinkt nach DIN EN ISO 1461
Gewicht	4,5 kg
Art.-Nr.	24100
EAN-Nr.	40 11972 24100 7



Alle Maßangaben unter Vorbehalt technischer Änderungen! Z0306



Web-Key
TM1140

www.krinner.com

KRINNER SCHRAUBFUNDAMENTE GMBH
Passauer Straße 55 • 94342 Straßkirchen
Infotelefon: + 49 (0) 94 24 / 94 01 - 80