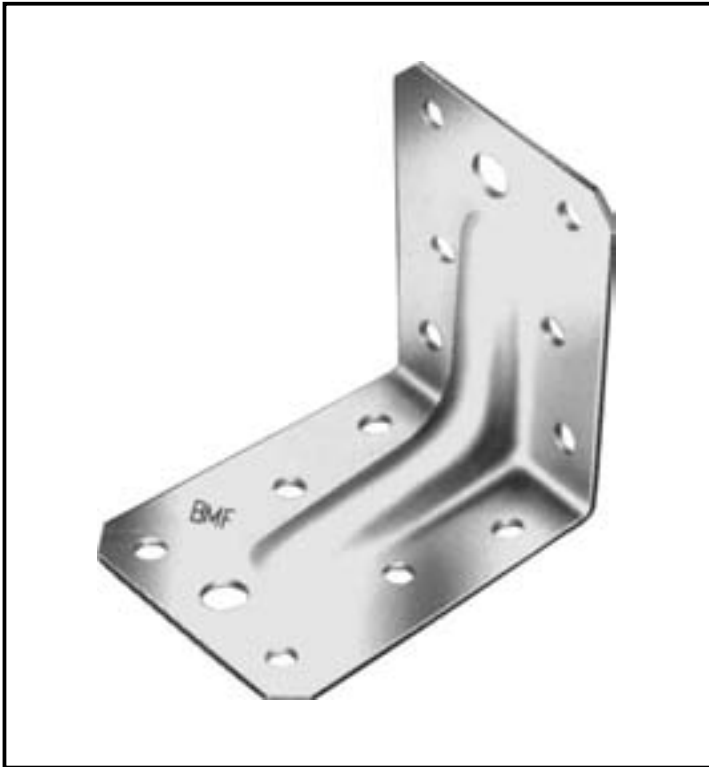


BMF® Winkelverbinder 70 mit Rippe



BMF® Winkelverbinder 70 mit Rippe

werden aus 2,0 mm dickem, feuerverzinktem Stahlblech hergestellt.

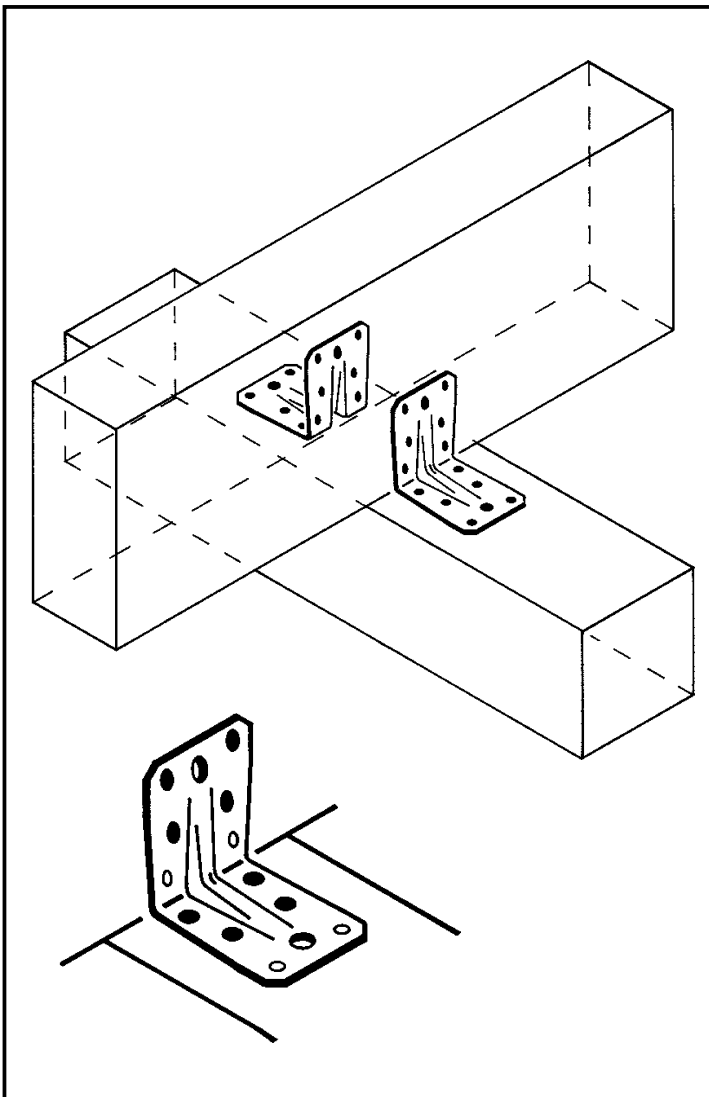
Durch eine Sicke, die der Aussteifung der Biegelinie und Schenkelflächen dient, wird die Belastbarkeit der Winkelverbinder erheblich erhöht.

Anwendung

Die Winkelverbinder 70 mit Rippe sind für Holzverbindungen mit geringen Belastungen geeignet.

Montage

Die Anordnung der erforderlichen BMF Kammnägel $4,0 \times 40$ oder $4,0 \times 50$ bzw. der BMF Schrauben $5,0 \times 35$ oder $5,0 \times 40$ sind in der Skizze unten links dargestellt.



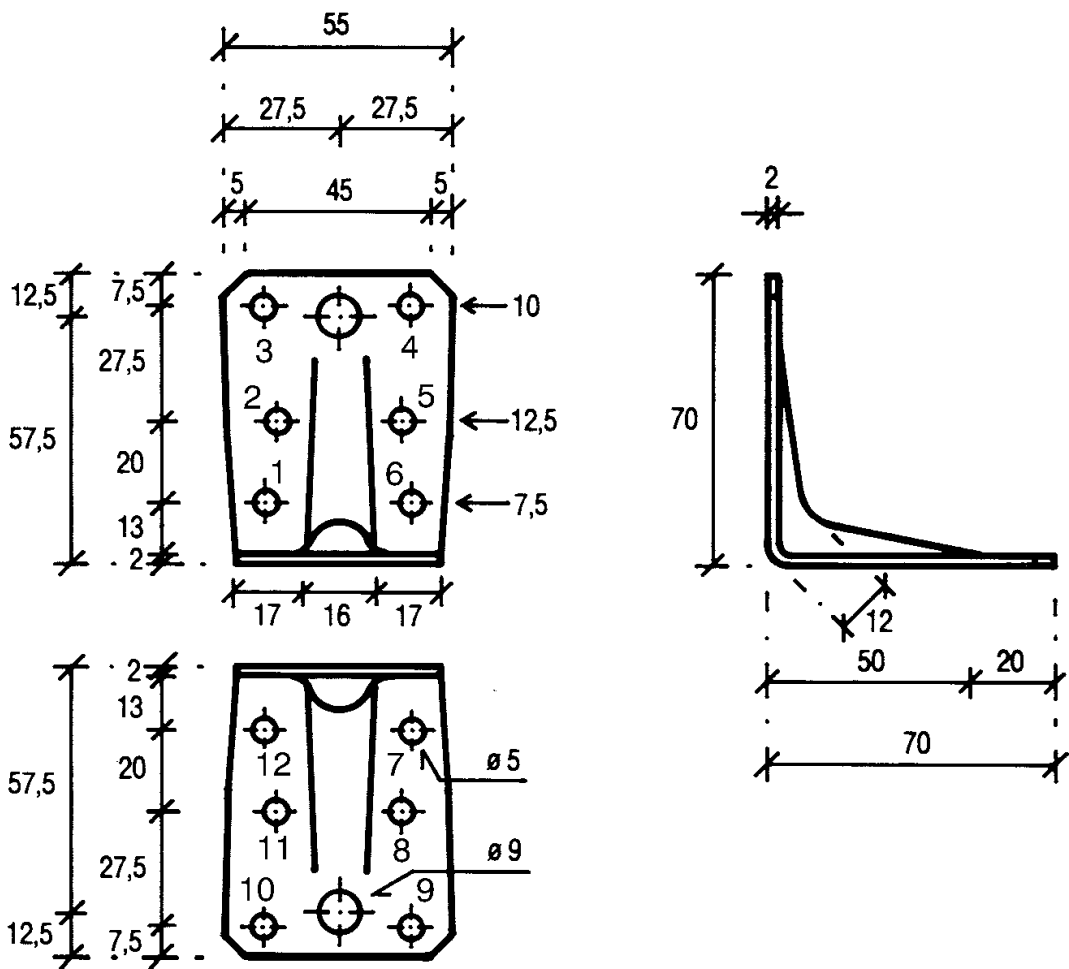
Stahlqualität:

S 250 GD + Z 275 gemäß DIN EN 10147.

Korrosionsschutz:

275 g/m^2 beidseitig -
entsprechend einer Zinkschicht-
dicke von ca. $20 \mu\text{m}$.

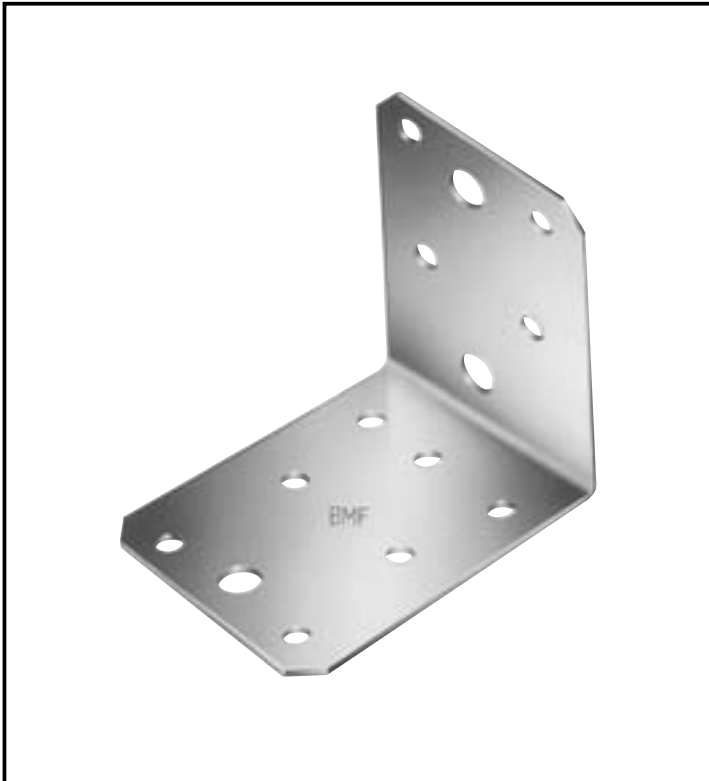
BMF® Winkelverbinder 70 mit Rippe



Copyright: © SIMPSON STRONG-TIE-CC-D-02-05

Art. No.	Typ	Löcher	
		Ø mm	Anzahl St.
07070	Winkelverbinder 70 mit Rippe	5 9	6+ 6 1+ 1

BMF® Winkelverbinder 70 ohne Rippe



BMF® Winkelverbinder 70 ohne Rippe

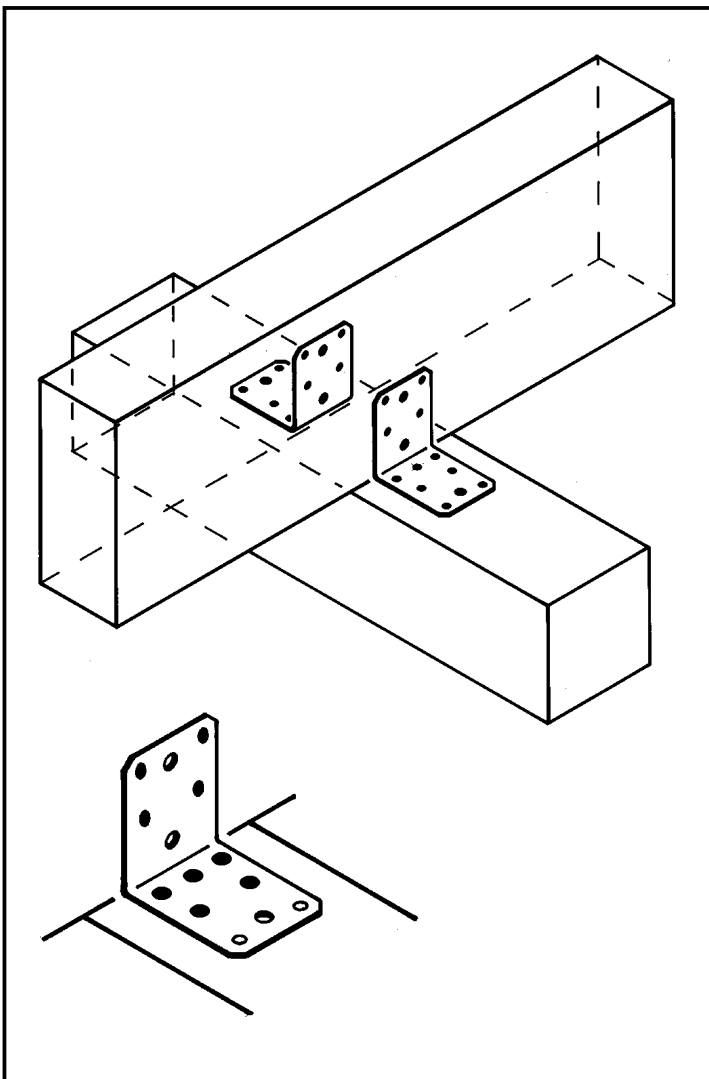
werden aus 2,0 mm dickem, feuerverzinktem Stahlblech hergestellt.

Anwendung

Die Winkelverbinder 70 ohne Rippe sind für Holzverbindungen mit geringen Belastungen geeignet.

Montage

Die Anordnung der erforderlichen BMF Kammnägeln $4,0 \times 40$ oder $4,0 \times 50$ bzw. der BMF Schrauben $5,0 \times 35$ oder $5,0 \times 40$ ist in der Skizze unten links dargestellt.



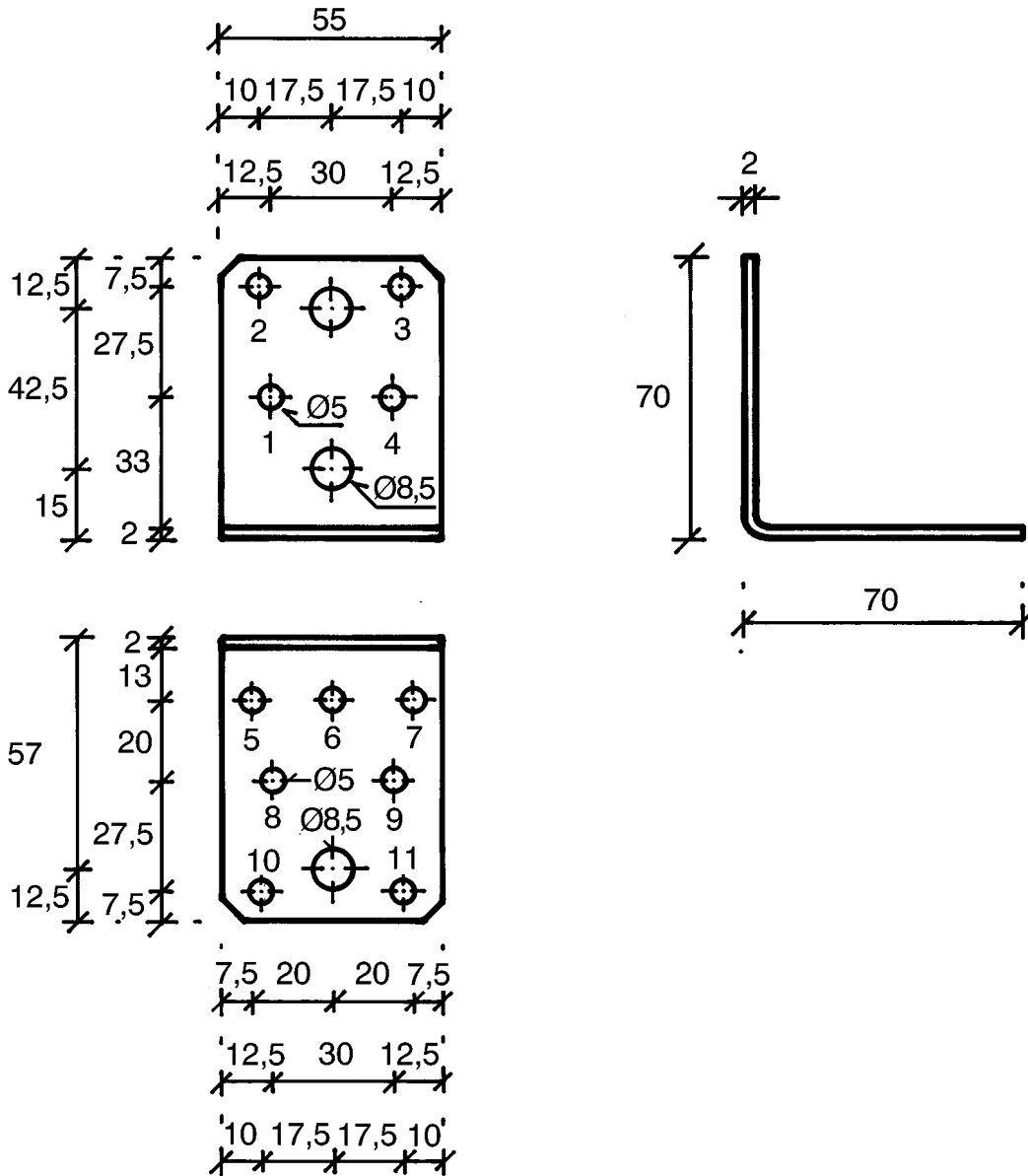
Stahlqualität:

S 250 GD + Z 275 gemäß DIN EN 10147.

Korrosionsschutz:

275 g/m^2 beidseitig -
entsprechend einer Zinkschichtdicke von ca. $20 \mu\text{m}$.

BMF® Winkelverbinder 70 ohne Rippe



Copyright: © SIMPSON STRONG-TIE-CC-D-02-05

Art. No.	Typ	Löcher	
		Ø mm	Anzahl St.
07071	Winkelverbinder 70 ohne Rippe	5 9	4+ 7 2+ 1