

Schiebetürbeschläge Nr. 73

Komplette Garnituren



Laufschiene aus Leichtmetall, für Türgewichte bis 80 kg

Nr. 73

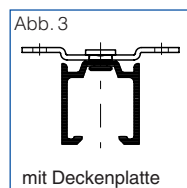
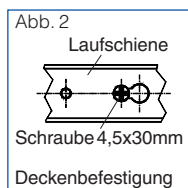
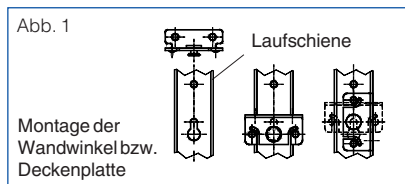
Die Tür ist in der Höhe und seitlich verstellbar.

Folgende Garniturgrößen sind lieferbar:

Für Türbreiten von cm	Laufschiene- länge in mm
50 - 70	1300
71 - 90	1700
91 - 110	2100
111 - 130	2500
131 - 160	3100
161 - 190	3700

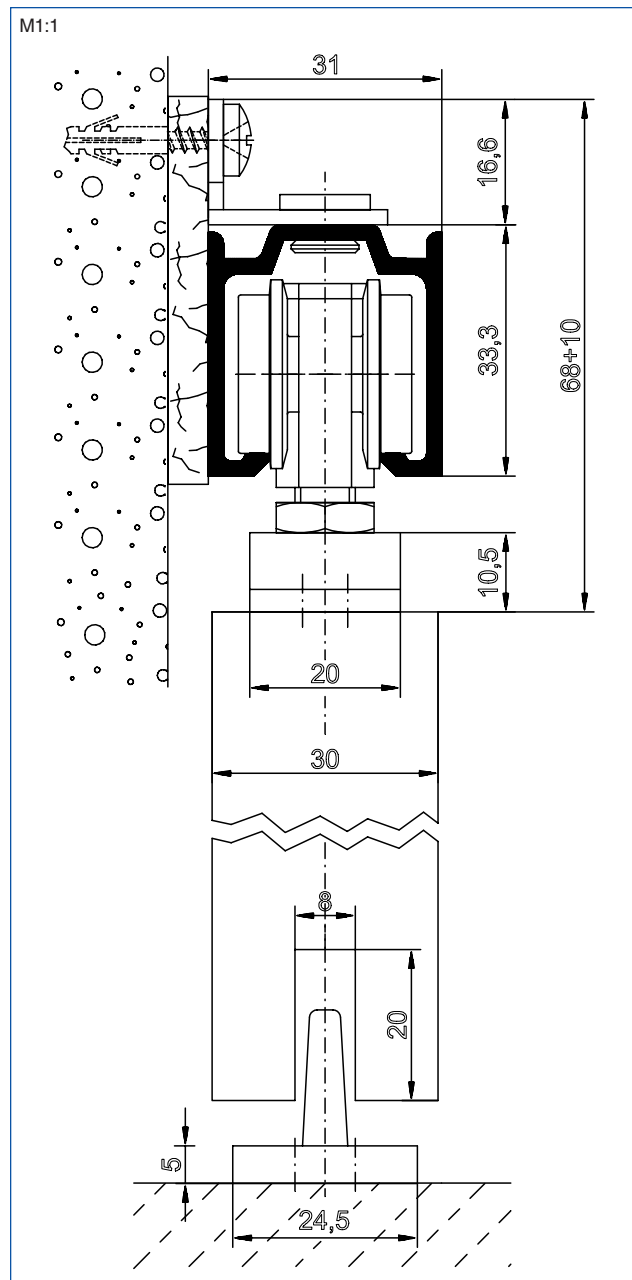
Die für diese Beschlagausführung entwickelte Aluminium-Laufschiene sowie die doppelpaarigen Rollen aus Kunststoff sorgen für einen leisen Lauf und eine gute seitliche Führung der Schiebetüren. Die Schienen werden in silberfarbig eloxierter Ausführung geliefert.

Laufrollen Nr. 73 mit Kugellager (Farbton der Rollenkörper: weiß),



Wandbefestigungswinkel mit Bolzen werden lose mitgeliefert. Die Montage erfolgt gemäß Abb. 1. Die Befestigung der Schienen unter einer Decke kann unmittelbar durch Senkschrauben 4,5 x 30 mm (Abb. 2) vorgenommen werden bzw. unter Verwendung von Deckenplatten (Abb. 3) erfolgen.

Bei Türstärken ab 30 mm muß hinter der Laufschiene eine Holzleiste angebracht werden.



Eine Garnitur besteht aus:

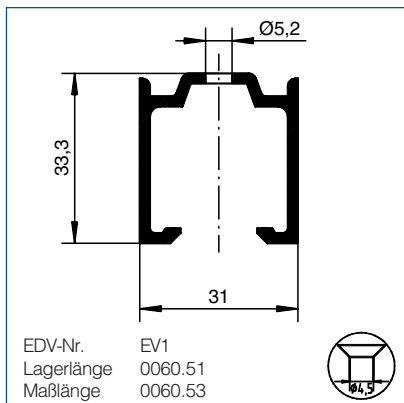
- 1 Laufschiene Nr.60 für die jeweilige Türbreite einschließlich der losen Wandwinkel einschließlich Klemmbolzen
- 2 Rollapparaten Nr. 73 mit Flansch
- 2 Fangstopperrn Nr. 65
- 1 Führungszapfen Nr. 214
- 1 Gummipuffer Nr. 8003

Schiebetürbeschläge Nr. 73

Einzelteile

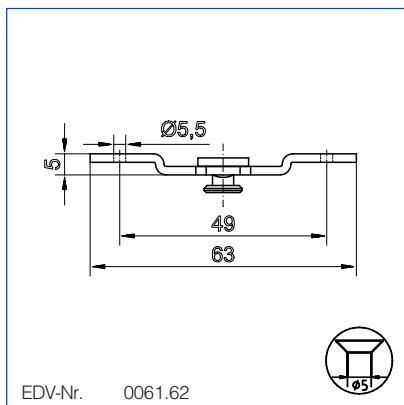
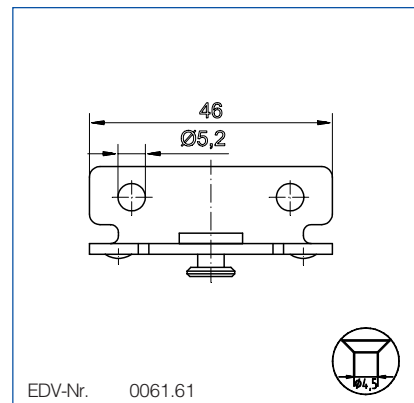


Laufschiene aus Leichtmetall, für Türgewichte bis 80 kg, Tür höhenverstellbar.



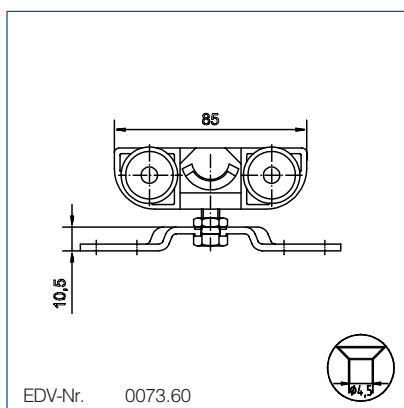
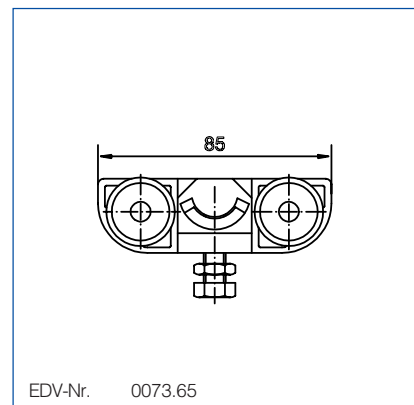
Laufschiene Nr. 60
Leichtmetall auf Maß geschnitten und in Lagerlängen von ca. 6m, für Deckenbefestigung silberfarbig eloxiert ca. alle 30-35cm gelocht

Wandwinkel Nr. 61/01
mit festem Bolzen,
galv. verzinkt



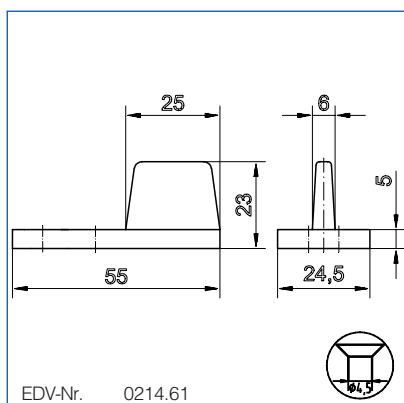
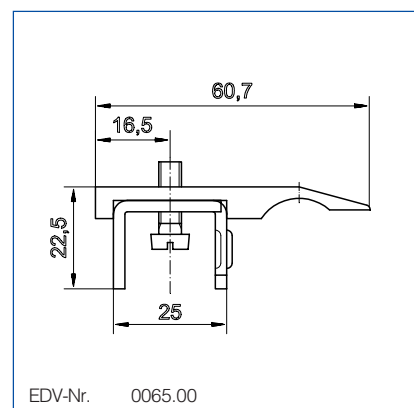
Deckenplatte Nr. 61/02
mit festem Bolzen,
galv. verzinkt

Doppelpaariger Rollapparat ohne Flansch, Kunststoff
Schraube galv. verzinkt Nr. 73 o.F. mit Kugellager



Doppelpaariger Rollapparat Kunststoff
Schraube, Flansch galv. verzinkt Nr. 73 mit Kugellager (Rollenkörper weiß)

Fangstopper Nr. 65 P
galv. verzinkt mit Kunststoff



Führungszapfen Nr. 214
Kunststoff

Gummipuffer Nr. 8003

