

Obenliegende Türschließer mit Gleitschiene

GEZE TS 3000 V / System TS 5000

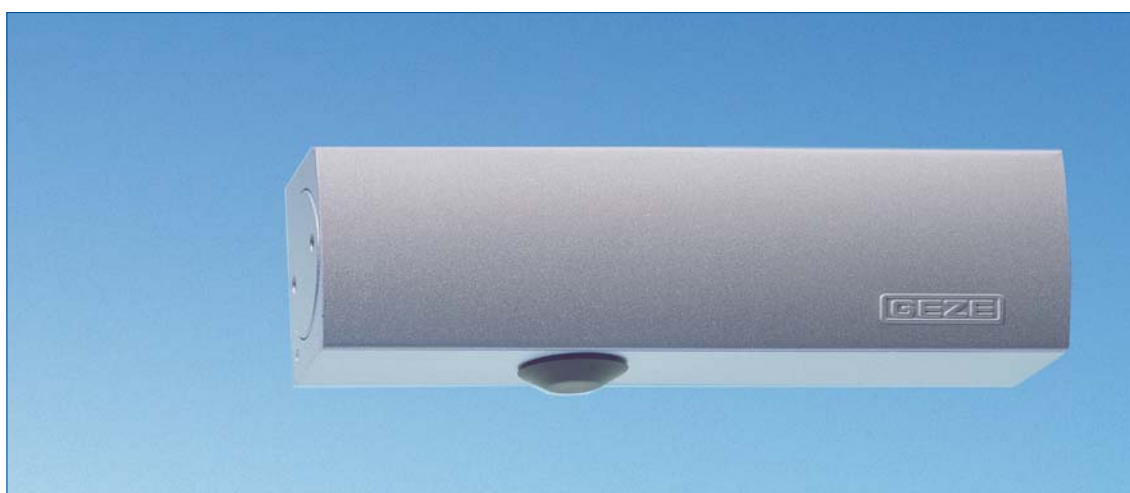


Klare Linienführung

GEZE Türschließer



TS 5000



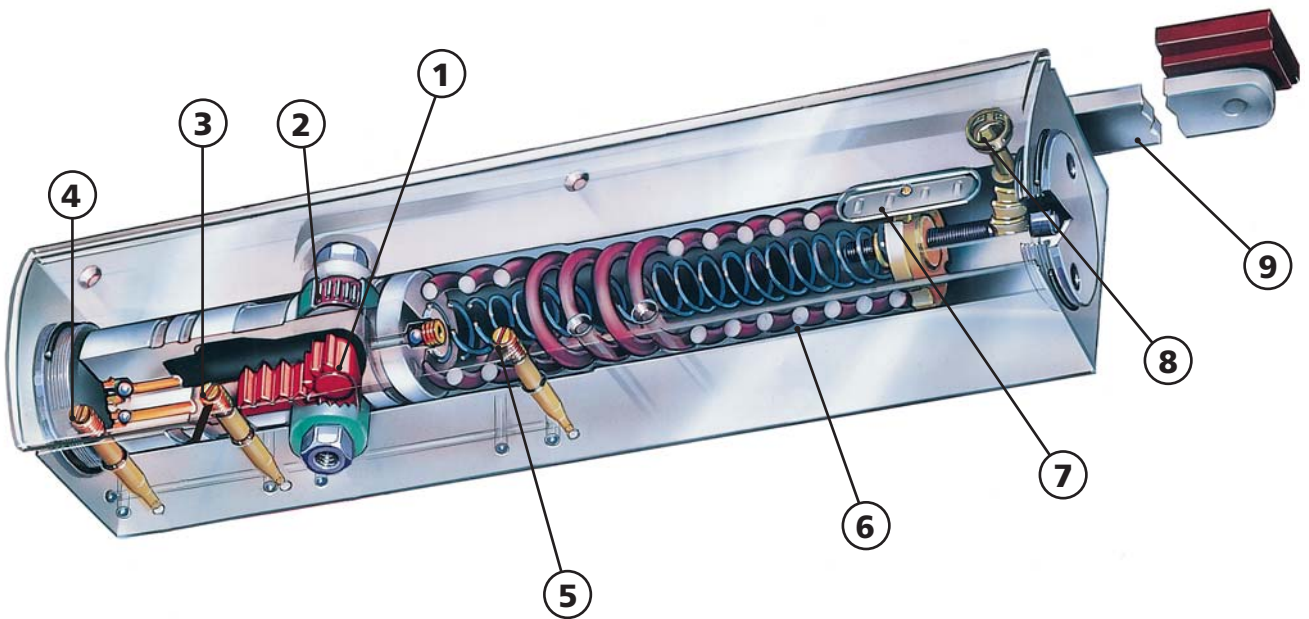
TS 3000 V



TS 1500

Technik

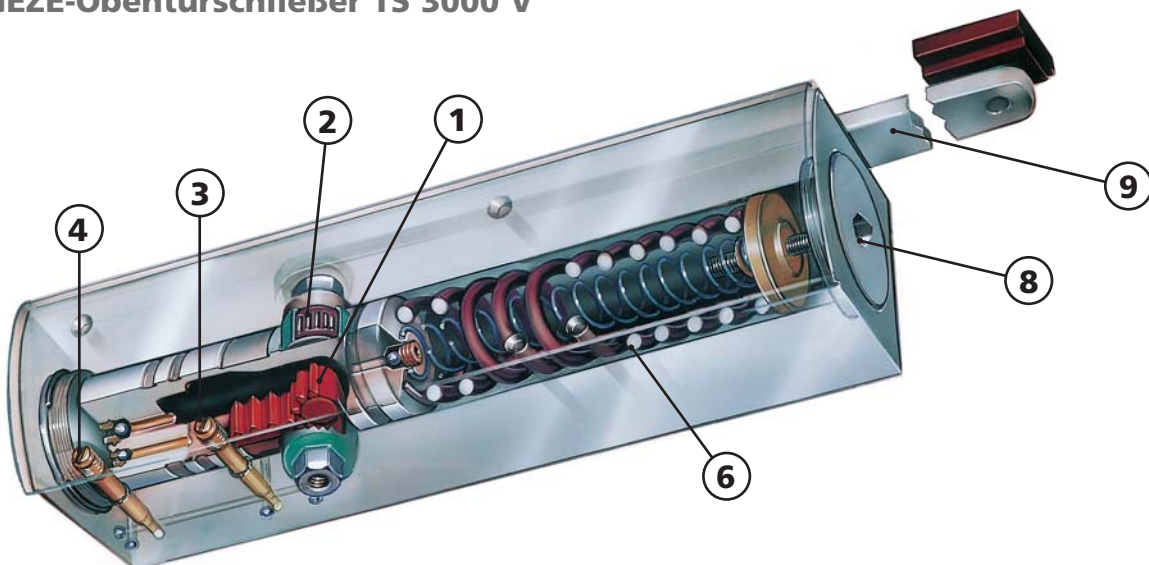
GEZE-Obentürschließer TS 5000



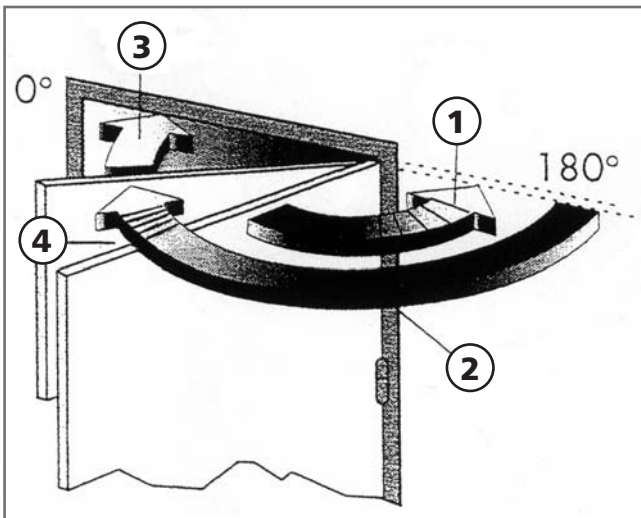
Legende:

- ① Zahntrieb mit integrierter Übersetzung
- ② Nadellager
- ③ Einstellung Schließgeschwindigkeit
- ④ Einstellung Endschlag
- ⑤ Einstellung Öffnungsdämpfung
- ⑥ Federpaket
- ⑦ Anzeige Schließkraft
- ⑧ Einstellung Schließkraft
- ⑨ Hebel

GEZE-Obentürschließer TS 3000 V



GEZE Türschließer mit Gleitschiene



- ① **Öffnungsdämpfung**
fängt den Schwung einer kräftig aufgeworfenen Tür weitgehend auf
- ② **Schließgeschwindigkeit**
Die Geschwindigkeit mit der eine Tür geschlossen wird, läßt sich individuell einstellen.
- ③ **Endschlag**
Die Türbewegung wird im Bereich der letzten Grade vor dem Türschließen beschleunigt um Schließwiderstände wie z.B. Luftwiderstand zu überwinden.
- ④ **Schließverzögerung**
Verringert die Schließgeschwindigkeit einer Tür bzw. hält die Tür an, so daß Passanten ausreichend Zeit haben um

GEZE Türschließer mit einstellbarer Schließkraft:

Die Normen sehen vor, dass die Türschließergröße (Schließkraft des Schließers) passend zur Türbreite gewählt werden muss.

Falls die baulichen (Türhöhe, Türgewicht) oder örtlichen Verhältnisse (Windeinfluß) es erfordern, muss die nächsthöhere Größe eingestellt werden.

GEZE TS 3000 V, TS 5000 und Varianten umfassen in einem Gehäuse mehrere Türschließergrößen, die durch eine Einstellschraube eingestellt werden können. Beim TS 5000 kann die gewählte Größe an einer Sichtanzeige abgelesen werden.

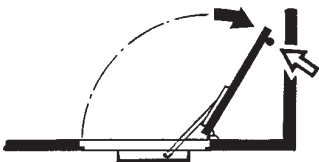
Türschließergröße EN	Türflügelbreite (mm)
Stärke 1	bis 750
Stärke 2	über 750 bis 850
Stärke 3	über 850 bis 950
Stärke 4	über 950 bis 1100
Stärke 5	über 1100 bis 1250
Stärke 6	über 1250 bis 1400

GEZE Türschließer mit mechanischer Feststellung:

Durch Einbau der Feststelleinheit in die entsprechende Gleitschiene wird eine stufenlos einstellbare Türfeststellung zwischen 80° und 130° ermöglicht.

Die Haltekraft der Feststellung ist einstellbar. Damit ist auch die Feststellung ausschaltbar.

Montage auf der Bandgegenseite:



Achtung!

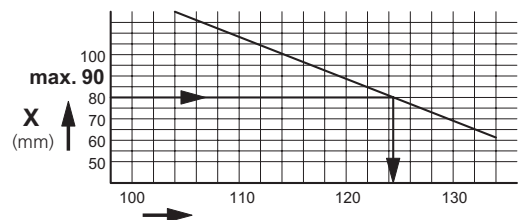
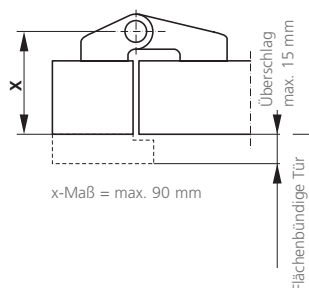
Maximalen Türöffnungswinkel durch Türstopper begrenzen!

Beim TS 3000 V, TS 5000 und TS 5000 L kann alternativ zum Türstopper die GEZE T-Stop Gleitschiene mit integrierter Öffnungsbegrenzung verwendet werden.

GEZE TS 5000 und Varianten: Türöffnungswinkel in Abhängigkeit vom "x"-Maß

("x"-Maß ist eine Kombination von Türdicke und Drehpunktstand)

- Einhaltung der maximal zulässigen Maße für Türdicke, Drehpunktstand und Überschlag



Türöffnungswinkel
Beispiel: X = 80 mm ± 124° Türöffnungswinkel

Übersichtstabelle

Für einflügelige Türen							
	TS 3000 V	TS 5000	TS 5000 S	TS 5000 L	TS 5000 E	TS 5000 R	TS 5000 L-E
Zulassung für Feuer- und Rauchschutztüren	F	F	F	F	F	F	F
Max. Türflügelbreite (mm)	1100	1400	1400	1400	1400	1400	1400
Anwendungsmöglichkeiten:							
Montage auf Türblatt, Bandseite	■	■	■		■	■	
Kopfmontage, Bandseite	■			■			
Montage auf Türblatt, Bandgegenseite	■			■			■
Kopfmontage, Bandgegenseite	■	■					
Funktionen:							
Einstellbare Schließkraft	■	■	■	■	■	■	■
Einstellbare Öffnungsämpfung		■	■	■	■	■	■
Einstellbarer hydraulischer Endschlag	■	■	■	■	■	■	■
Einstellbare Schließverzögerung			■				
Einstellbare Schließgeschwindigkeit	■	■	■	■	■	■	■
Zubehör:							
Mechanische Feststellung	■	■		■			
Elektromechanische Feststellung					■	■	■
Elektrohydraulische Feststellung							
Rauchschalterzentrale						■	
Integrierte Schließfolgeregelung							
Weitere Funktionen:							
Freilauf-Funktion							
Seite	8	15	15	21	28	37	33



Für zweiflügelige Türen								
TS 5000 L-R	TS 5000 EFS	TS 5000 RFS	TS 5000 IS	TS 5000 E-IS	TS 5000 R-IS	TS 5000 L-IS	TS 5000 L-E-IS	TS 5000 L-R-IS
F	F	F	F	F	F	F	F	F
1400	1250	1250	1400	1400	1400	1400	1400	1400
	■	■	■	■	■			
	■							
■						■	■	■
■	■	■	■	■	■	■	■	■
■			■	■	■	■	■	■
■	■	■	■	■	■	■	■	■
■	■	■	■	■	■	■	■	■
■				■	■		■	■
■	■	■			■			■
			■	■	■	■	■	■
	■	■						
43	48	52	56	65	76	61	71	86





GEZE TS 5000 L

Obentürschließer für 1-flügelige Türen, Standardmontage auf Türblatt/Bandgegenseite

Produktmerkmale

- ▶ Türschließer EN 1154 A mit Gleitschiene BG
 - Option:** GEZE T-Stop Gleitschiene BG mit integrierter Öffnungsbegrenzung
- ▶ Einstellbare Schließkraft Größe 2-6
- ▶ Optische Größenanzeige
- ▶ Öffnungsdämpfung, hydraulischer Endschlag und thermostabilisierte Schließgeschwindigkeit einstellbar
- ▶ Alle Funktionen von vorn einstellbar

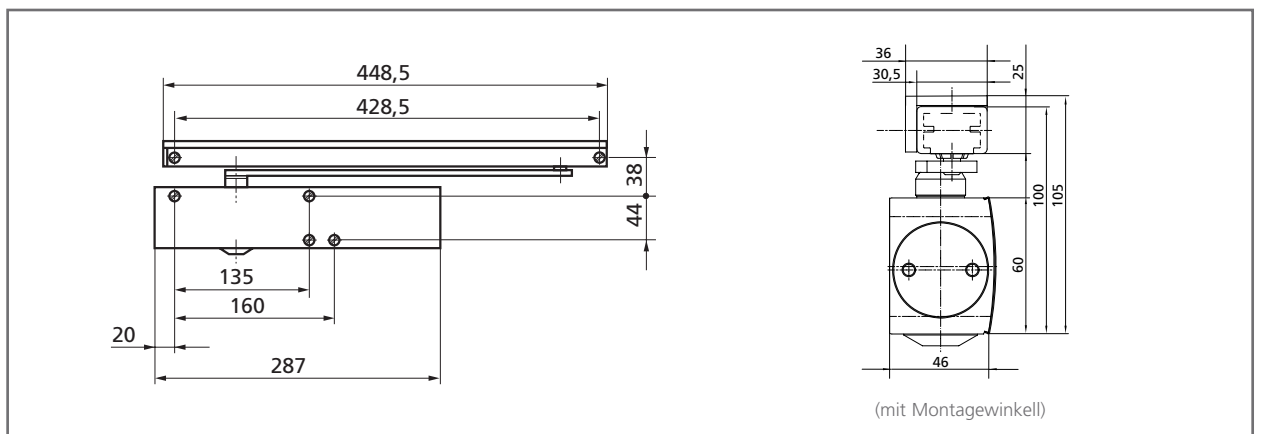


Fig. 21-1

Anwendungsbereich

- ▶ Für Anschlagtüren, Flügelbreite bis 1400 mm
- ▶ Für rechts und links angeschlagene Türen ohne Umstellung verwendbar
- ▶ Für Feuer- und Rauchschutztüren (bei Türblattmontage mit Montageplatte)

Ausschreibungstext

GEZE-Obentürschließer TS 5000 L

für die Montage an Feuer- und Rauchschutztüren,
nach EN 1154 A, Größe 2-6,
mit Gleitschiene BG,
von vorn einstellbare Schließkraft,
Schließgeschwindigkeit und Endschlag,
mit optischer Größenanzeige,
Türblattmontage auf Bandgegenseite,
mit Montageplatte

Alternativ zur Gleitschiene BG:

() mit **T-Stop Gleitschiene BG**, mit integrierter
Öffnungsbegrenzung

Farbton:

- () silberfarbig
- () dunkelbronze
- () weiß
- () RAL ...

Standardausführung/Lieferumfang

Türschließer GEZE TS 5000 L komplett mit Montagematerial
und Anschlagsschablone (Montageplatte nicht enthalten) .
Dazu notwendig: Gleitschiene mit Hebel

► **Sonderausführung**

GEZE TS 5000 L mit mechanischer Feststellung

(an Feuer- und Rauchschutztüren nicht zulässig)

Durch Einbau der Feststelleinheit in die entsprechende
Gleitschiene wird eine stufenlos einstellbare Türfeststellung
zwischen 80° und 130° ermöglicht.

Die Haltekraft der Feststellung ist einstellbar. Damit ist
auch die Feststellung ausschaltbar.



GEZE TS 5000

Türblattmontage/Bandgegenseite mit Gleitschiene BG

(an Feuer- und Rauchschutztüren nur zulässig, wenn ein Eignungsnachweis der Tür vorliegt)

Beispiel für die Montage des GEZE TS 5000 L, siehe Fig. 23-1

Schnitt A =

Montage mit Montageplatte und Montagewinkel

Schnitt B =

Montage mit Montageplatte, flächenbündige Tür

Montage mit Montageplatte

Montageplatte, 5 mm dick, Lochbild nach DIN EN 1154 Beiblatt 1, für Türen ohne direkte Schließerbefestigung, siehe Fig. 23-2

Anschlagmaße

Linkstür, siehe Fig. 23-3

Rechtstür, siehe Fig. 23-4

Direktmontage

(in DE an Feuer- und Rauchschutztüren nicht zulässig)

Anschlagmaße

Linkstür, siehe Fig. 23-5

Rechtstür, siehe Fig. 23-6

Montagewinkel

für Gleitschiene BG, siehe Fig. 23-7

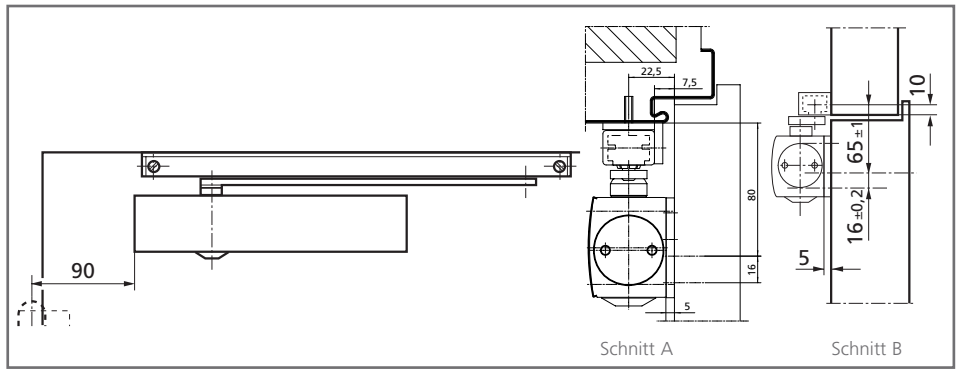


Fig. 23-1

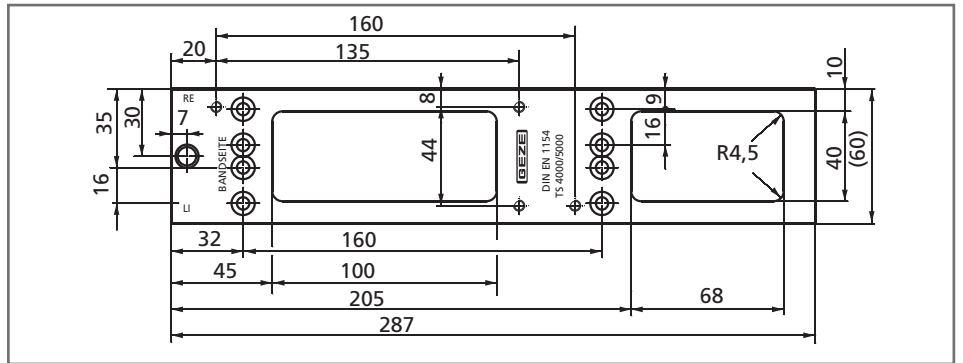


Fig. 23-2

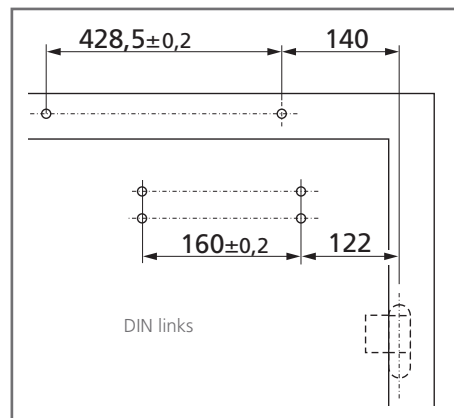


Fig. 23-3

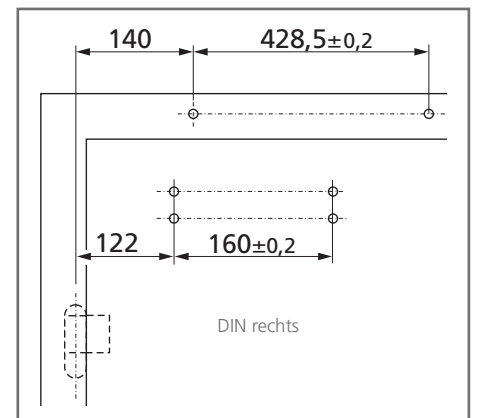


Fig. 23-4

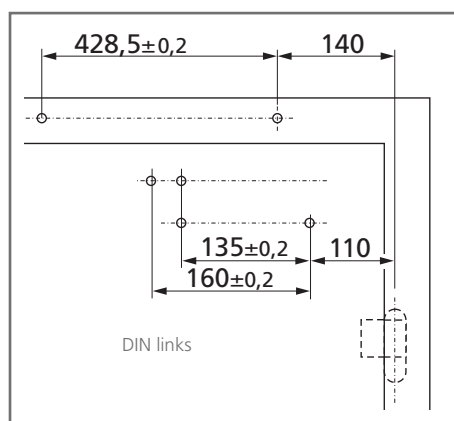


Fig. 23-5

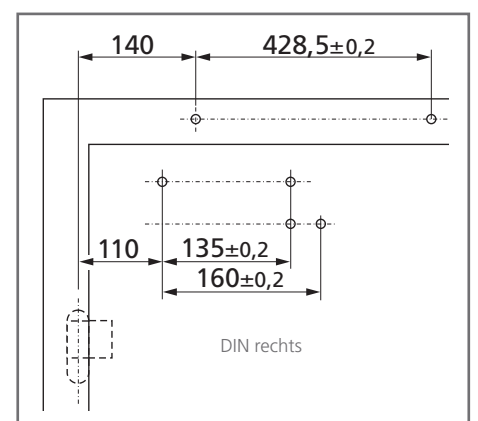
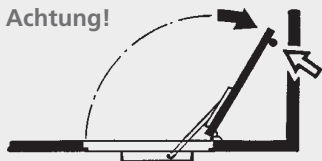


Fig. 23-6

Achtung!



Maximalen Türöffnungswinkel durch Türstopper begrenzen! Beim TS 5000 L kann alternativ zum Türstopper die GEZE T-Stop Gleitschiene mit integrierter Öffnungsbegrenzung verwendet werden.

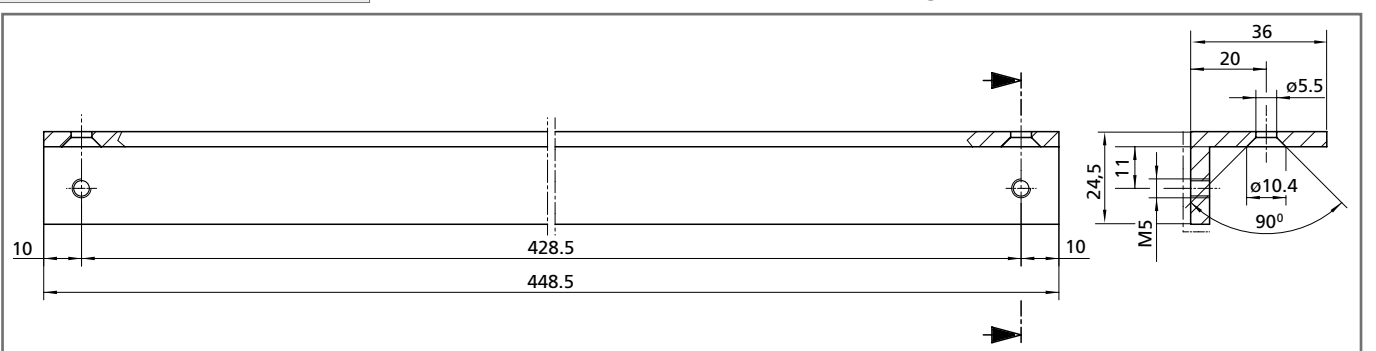


Fig. 23-7

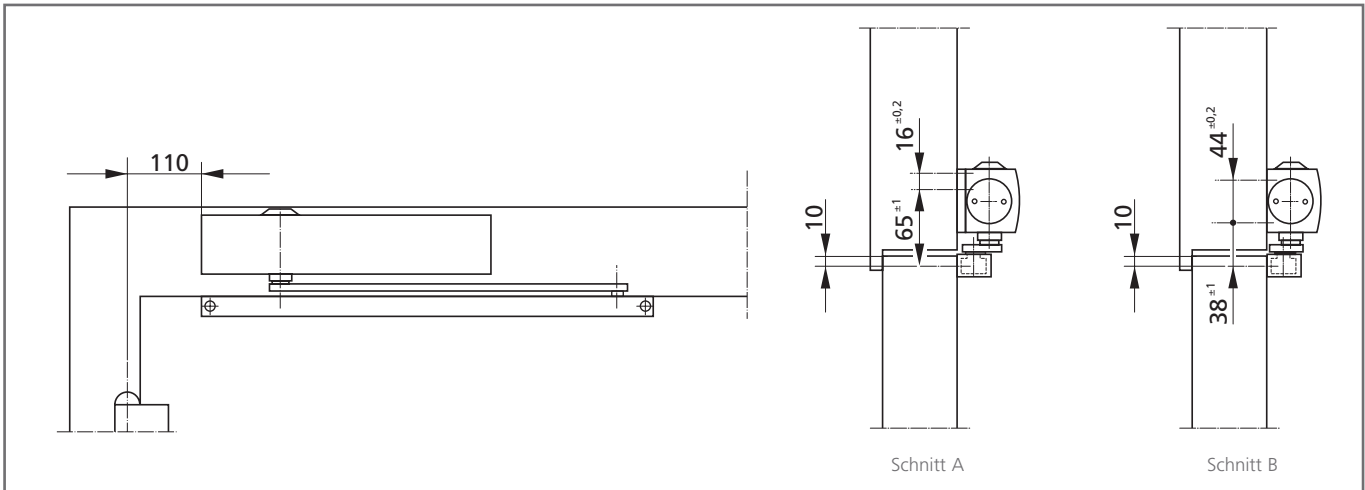


Fig. 24-1

Kopfmontage/Bandseite

(an Feuer- und Rauchschutztüren nur zulässig, wenn ein Eignungsnachweis der Tür vorliegt)

Beispiel für die Montage des GEZE TS 5000 L, siehe Fig. 24-1

Schnitt A =

Montage mit Montageplatte
(Abmessungen der Montageplatte, siehe Fig. 23-2)

Schnitt B =

Montage ohne Montageplatte

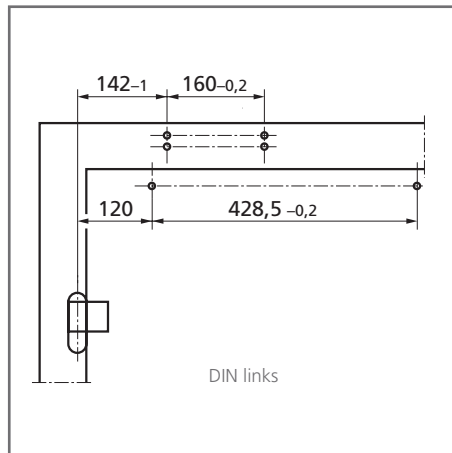


Fig. 24-2

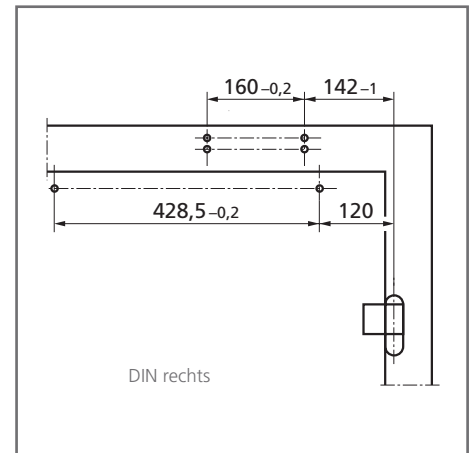


Fig. 24-3

Montage mit Montageplatte

Anschlagmaße

Linkstür, siehe Fig. 24-2

Rechtstür, siehe Fig. 24-3

Direktmontage

(in DE an Feuer- und Rauchschutztüren nicht zulässig)

Anschlagmaße

Linkstür, siehe Fig. 24-4

Rechtstür, siehe Fig. 24-5

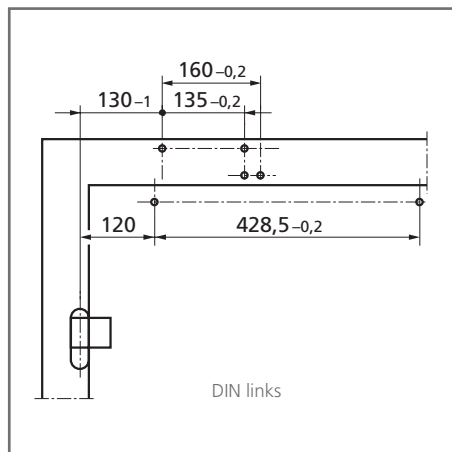


Fig. 24-4

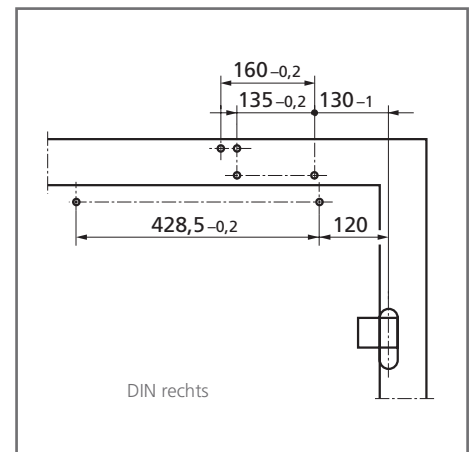


Fig. 24-5

GEZE TS 5000 L – Bestellinformation

Bezeichnung	Ausführung	Id.nr.
GEZE TS 5000 L, Größe 2-6 Türschließer ohne Gleitschiene, ohne Hebel	silberfarbig	027351
	dunkelbronze	029399
	weiß RAL 9016	029400
	RAL-Farbe	027352
Gleitschiene BG mit Hebel (für Montage auf der Bandgegenseite)	silberfarbig	025655
	dunkelbronze	029403
	weiß RAL 9016	029404
	messingfarbig	-
	nirofarbig ²⁾	028732
	RAL-Farbe	025656
Gleitschiene BG mit Hebel, höhenverstellbar ± 2 mm	silberfarbig	115193
	RAL-Farbe	115194
Gleitschiene (Standardausführung) mit Hebel (für Kopfmontage auf der Bandseite)	silberfarbig	068221
	dunkelbronze	068222
	weiß RAL 9016	015695
	messingfarbig	067985
	nirofarbig ²⁾	014945
	RAL-Farbe	000773
Gleitschiene (Standardausführung) mit Hebel, höhenverstellbar ± 2 mm	silberfarbig	115191
	RAL-Farbe	115192
Mechanische Feststellung ¹⁾	-	071924
Montagematerial		
Montageplatte für Türen ohne direkte Schließerbefestigung	silberfarbig	049185
	dunkelbronze	052351
	weiß RAL 9016	068627
	Stahl verzinkt	057956
	RAL-Farbe	029176
Montagewinkel (Sturzfutterwinkel) für Standard-Gleitschiene BG	silberfarbig	025657
	RAL-Farbe	025658
Zubehör		
Abdeckkappen (nur bei Türblattmontage verwendbar)	silberfarbig	067724
	dunkelbronze	067725
	weiß RAL 9016	067726
	Messing poliert	072698
	Niro	072696
	RAL-Farbe	000756

¹⁾ Verwendung an Feuer- und Rauchschutztüren nicht zulässig

²⁾ Ausführung nirofarbig nur für trockene Räume

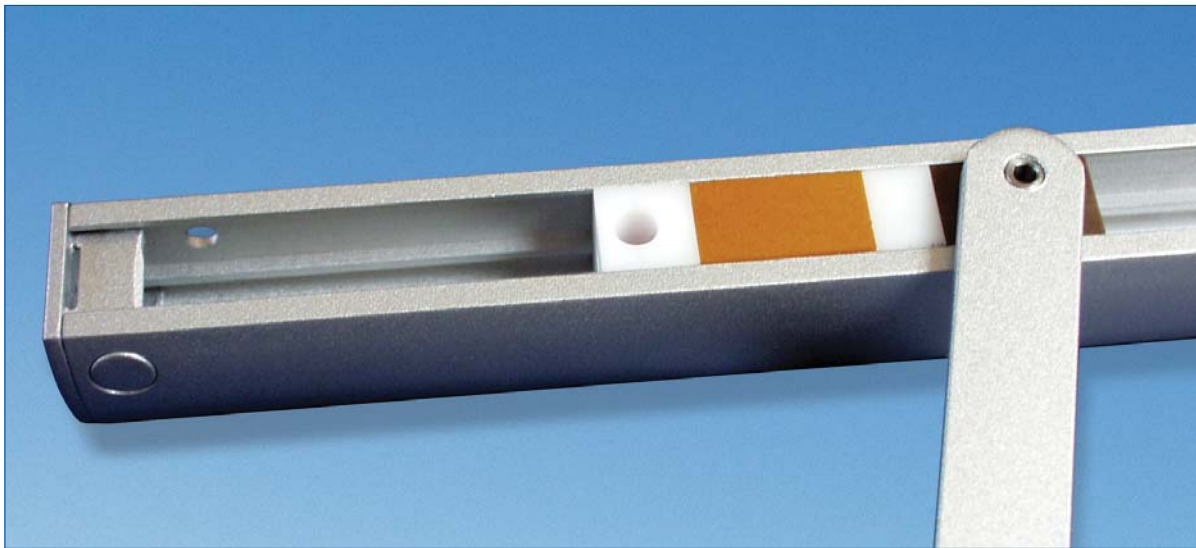


GEZE T-Stop Gleitsschiene mit integrierter Öffnungsbegrenzung für TS 3000 V, TS 5000 und TS 5000 L

Mit Hilfe der GEZE T-Stop Gleitsschiene können Eingänge und Durchgänge ohne störende Türstopper gestaltet werden. Stolperfallen und Schmutzecken – bedingt durch die Bodenmontage von Türpuffern – gehören der Vergangenheit an. Der Türbereich gewinnt an Ästhetik.

Konzipiert ist die T-Stop Gleitsschiene für die GEZE-Obentürschließer TS 3000 V, TS 5000 und TS 5000 L.

Auch bei bereits im Einsatz befindlichen Türschließern ist die Nachrüstung durch Austausch der Gleitsschiene und des Hebels (Anschlagmaße identisch mit der Standardgleitsschiene) problemlos möglich.



Anwendungsbereich

- ▶ Für Anschlagtüren
- ▶ Für rechts und links angeschlagene Türen ohne Umstellung verwendbar
- ▶ Für Standardmontage auf der Band- und Bandgegenseite
- ▶ Für GEZE-Obentürschließer TS 3000 V, TS 5000 und TS 5000 L

Ausschreibungstext

GEZE T-Stop Gleitsschiene
mit integrierter Öffnungsbegrenzung

Farbton:

- silberfarbig
- nirofarbig
- RAL ...

GEZE T-Stop Gleitsschiene – Bestellinformation

Bezeichnung	Ausführung	Id.nr.
GEZE T-Stop Gleitsschiene (für TS 3000 V und TS 5000)	silberfarbig	102363
	nirofarbig ¹⁾	102364
	RAL-Farbe	027352
GEZE T-Stop Gleitsschiene BG (für TS 5000 L, Montage auf der Bandgegenseite)	silberfarbig	102366
	nirofarbig ¹⁾	102367
	RAL-Farbe	102368
Montagewinkel für GEZE T-Stop Gleitsschiene BG	silberfarbig	115006
	RAL-Farbe	115007

¹⁾ Ausführung nirofarbig nur für trockene Räume

Empfohlener Anwendungsbereich,
siehe Fig. 27-1

Türblattmontage/Bandseite

Beispiel für die Montage des
GEZE TS 5000, siehe Fig. 27-2

Türblattmontage/Bandgegenseite

Beispiel für die Montage des
GEZE TS 5000 L, siehe Fig. 27-3

Beispiel für die Montage mit
Montagewinkel, siehe Fig. 27-4

Je nach Montageart und
Türsituation ändert sich der max.
Türöffnungswinkel.

Montagewinkel

für GEZE T-Stop Gleitschiene BG,
siehe Fig. 27-5

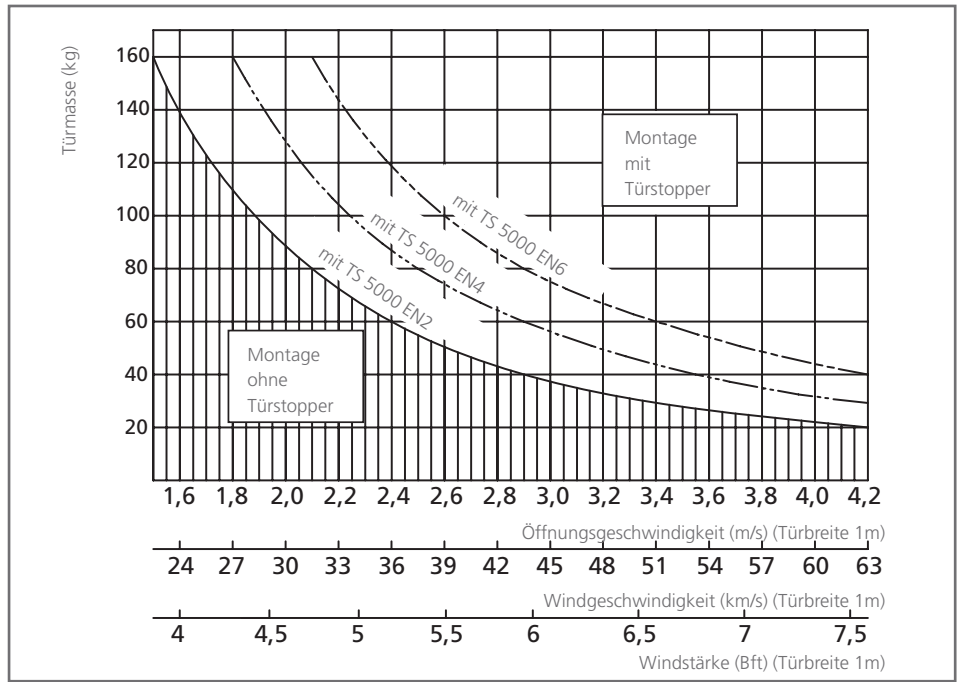


Fig. 27-1

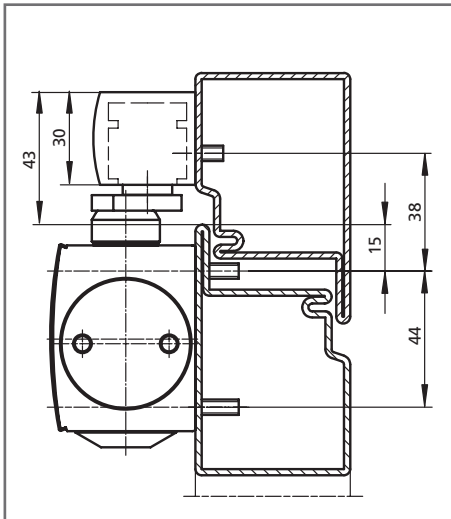


Fig. 27-2

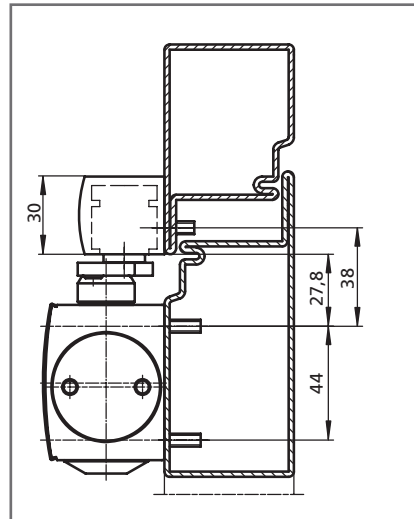


Fig. 27-3

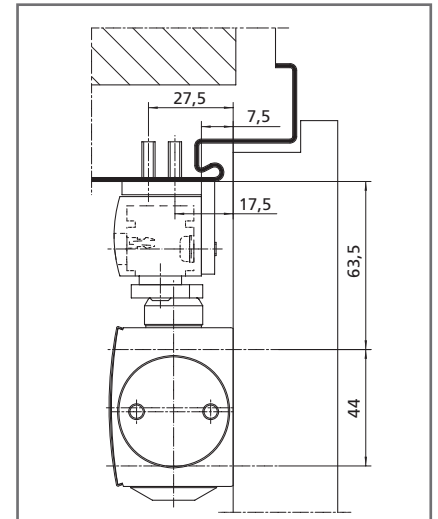


Fig. 27-4

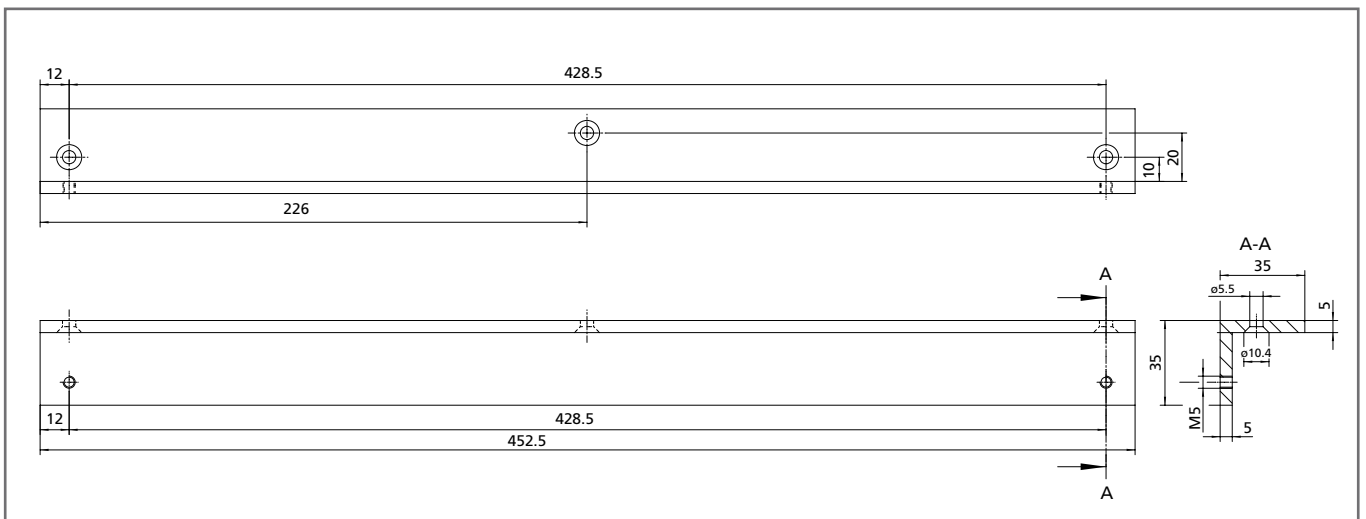


Fig. 27-5

Abdeckkappen für Türschließer

Für die Obentürschließer TS 3000 V und TS 5000 sind Abdeckkappen wie folgt lieferbar:

▶ dunkelbronze



▶ silberfarbig



▶ weiß RAL 9016



▶ Messing poliert



▶ Niro



▶ RAL-Farbe: rot



▶ RAL-Farbe: blau



▶ RAL-Farbe: gelb



▶ RAL-Farbe: schwarz

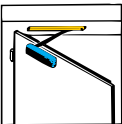
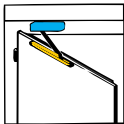
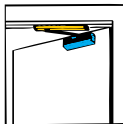
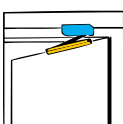
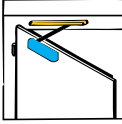
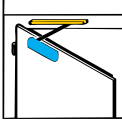
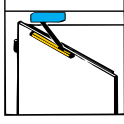
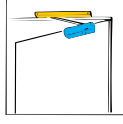
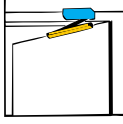
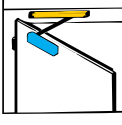
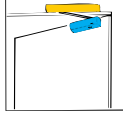
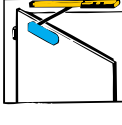
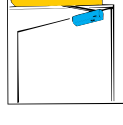
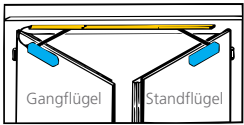
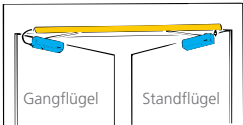
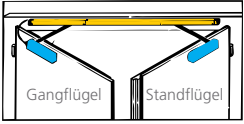
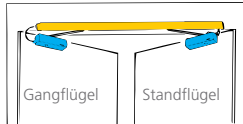
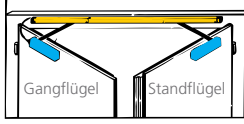
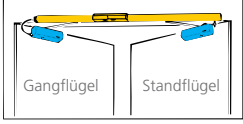


Weitere RAL-Farben auf Anfrage.

Anwendungsfälle und TS-Verpackungseinheiten

Anwendung	1-flügelige Türen							2-flügelige Türen					
Ausführung	Standardmontage	Türblattmontage auf Bandgegenseite	Standardmontage mit Schließverzögerung	Standardmontage mit elektromechanischer Feststellung	Türblattmontage auf Bandgegenseite mit elektromechanischer Feststellung	Standardmontage mit elektromechanischer Feststellung und Rauchschalter	Türblattmontage auf Bandgegenseite mit elektromechanischer Feststellung und Rauchschalter	Schließfolge in durchgehender Gleitschiene					
									mit beidseitiger elektromechanischer Feststellung				und Rauchschalter
GEZE System	TS 5000	TS 5000 L	TS 5000 S	TS 5000 E	TS 5000 L-E	TS 5000 R	TS 5000 L-R	TS 5000 IS	TS 5000 L-IS	TS 5000 E-IS	TS 5000 L-E-IS	TS 5000 R-IS	TS 5000 L-R-IS
Türschließer													
TS 5000	■			■		■		■		■		■	
TS 5000 IS								■		■		■	
TS 5000 S			■										
TS 5000 L		■			■		■		■		■		■
TS 5000 L-IS								■		■		■	■
Gleitschiene mit Hebel oder Gleitschiene BG mit Hebel für L-Ausführungen													
Standard Gleitschiene	■		■										
Gleitschiene BG		■											
E-Gleitschiene				■									
E-Gleitschiene BG					■		■						
R-Gleitschiene						■							
IS-Gleitschiene								■					
IS-Gleitschiene BG									■				
E-IS-Gleitschiene										■			
E-IS-Gleitschiene BG											■		■
R-IS-Gleitschiene												■	
T-Stop Gleitschiene	■		■										
T-Stop Gleitschiene BG		■											
Zubehör													
Rauchschalterzentrale RSZ 5							■						■

Einbaumöglichkeiten

Anwendung	Montage auf der Bandseite		Montage auf der Bandgegenseite		
	Türblattmontage	Kopfmontage	Türblattmontage	Kopfmontage	
Ausführung			Achtung! Max. Türöffnungswinkel begrenzen (siehe Seite 4)		
1-flügelig	Standardausführung	TS 5000 	TS 5000 L 	TS 5000 L 	TS 5000 
	Schließverzögerung	TS 5000 S 			
	Mechanische Feststellung	TS 5000 ¹⁾ 	TS 5000 L ¹⁾ 	TS 5000 L ¹⁾ 	TS 5000 ¹⁾ 
	Elektromechanische Feststellung	TS 5000 E 		TS 5000 L-E 	
	Elektrische Feststellung und Rauchmelder	TS 5000 R 		TS 5000 L-R 	
2-flügelig	Standardausführung Schließfolgeregelung in der durchgehenden Gleitschiene	 Gangflügel Standflügel TS 5000 IS		 Gangflügel Standflügel TS 5000 L-IS	
	Elektromechanische Feststellung beidseitig, Schließfolgeregelung in der durchgehenden Gleitschiene	 Gangflügel Standflügel TS 5000 E-IS		 Gangflügel Standflügel TS 5000 L-E-IS	
	Elektromechanische Feststellung beidseitig, Schließfolgeregelung in der durchgehenden Gleitschiene mit Rauchmelder	 Gangflügel Standflügel TS 5000 R-IS		 Gangflügel Standflügel TS 5000 L-R-IS	

¹⁾ Verwendung an Feuer- und Rauchschutztüren nicht zulässig



GEZE TS 5000

Produktinformation für Türschließer

Gemäß der im "Produkthaftungsgesetz" definierten Haftung des Herstellers (§4 Prod-HaftG) für seine Produkte sind die nachfolgenden Informationen über Türschließer für Drehflügeltüren zu beachten. Die Nichtbeachtung entbindet den Hersteller von seiner Haftungspflicht.

1. Produktinformation und bestimmungsgemäße Verwendung

Türschließer im Sinne dieser Definition dienen dazu, Drehflügeltüren nach dem manuellen Öffnungsvorgang wieder zu schließen. Der Schließvorgang erfolgt einstellbar hydraulisch gedämpft. Die erforderliche Schließkraft bezogen auf die Flügelbreiten ist in der EN 1154 festgelegt. Für abweichende Einsatzbereiche sind die Angaben der Hersteller maßgebend. Türschließer finden Anwendung an eingebauten Drehflügeltüren aus Metall, Holz oder Kunststoff und deren entsprechenden Werkstoffkombinationen. Bei Brandschutztüren, Rauch- und Feuerschutztüren oder anderen genormten selbstschließenden Türen sind Montageart und Position genau vorgeschrieben. Abweichungen davon entsprechen nicht der bestimmungsmäßigen Verwendung.

Die bestimmungsmäßige Verwendung von Türschließern setzt lotrecht, leichtgängig eingesetzte Türen bei ordnungsgemäß befestigten Türschließern voraus. Montage und Einstellung sind nach Herstellerangaben fachmännisch auszuführen.

Bei besonders ungünstigen örtlichen Verhältnissen (Windeinfluss) müssen Türschließer mit größeren Drehmomenten eingesetzt werden.

Insbesondere bei Drehflügeltüren, die nach außen öffnend dem Wind ausgesetzt sind, sind Türschließer mit Öffnungsdämpfung einzusetzen. Die Öffnungsdämpfung trägt zum Schutz von Personen, Türelementen, angrenzenden Wänden und Gegenständen bei, ohne den Türöffnungswinkel zu begrenzen. Falls aufgrund der baulichen Verhältnisse der Tür ein Anschlagen des Türblatts am Rahmen in der Nähe der Türdrehachse nicht ausgeschlossen werden kann, ist ein Puffer zu setzen, der den maximalen Öffnungswinkel der Tür begrenzt. Eine fixierte Offenstellung von Drehflügeltüren ist nur mit zusätzlichen Sonderbeschlägen oder mit integrierten Konstruktionselementen zu erreichen. Bei Brandschutztüren, Rauch- und Feuerschutztüren müssen die Einrichtungen vom Institut für Bautechnik bauaufsichtlich zugelassen sein (Eignungsnachweise der Tür sind zu beachten).

Türschließer sind nicht geeignet für den Einbau an Drehflügeltüren für ungeschützte Außenmontage und für den Einsatz in Umgebungen mit aggressiven, korrosionsfördernden Luftinhalten sowie bei extrem hohen bzw. niedrigen Temperaturen.

Einbaukästen für Bodentürschließer sind nach dem Einbau vor Verschmutzung zu sichern.

Sind Bodentürschließer eindringendem Wasser ausgesetzt, z.B. Feuchträume oder Außentüren ohne Regenschutz, so ist der Raum zwischen Zementkasten und Türschließergehäuse mit einer geeigneten Vergussmasse auszufüllen.

Vor Einbau und Inbetriebnahme von Türschließern einschließlich der Zusatzeinrichtungen sind ggf. zwingende Rechtsvorschriften zu beachten.

2. Fehlgebrauch

Ein Fehlgebrauch, also die nicht bestimmungsgemäße Produktnutzung von Türschließern für Drehflügeltüren liegt insbesondere vor:

- ▶ wenn Hindernisse im Schließbereich, schleifende Türen, klemmende Dichtungen, Holzkeile usw. den Schließvorgang behindern,
- ▶ wenn falsche oder unsachgemäße Montage und/oder Einstellung vorliegt,
- ▶ wenn in den Bereich zwischen Blendrahmen und Flügel gegriffen wird (Verletzungsgefahr),
- ▶ wenn über die zugesagten Eigenschaften die ordnungsgemäße Funktion,

z.B. bei Sturm, bei außergewöhnlichem auf die Tür wirkenden Unter- oder Überdruck erwartet wird,

- ▶ wenn Türschließer zu anderen Zwecken als zum Schließen von Türen eingesetzt werden,
- ▶ wenn die gewählte Türschließergröße nicht mit den Empfehlungen des Herstellers übereinstimmt.

3. Produktleistungen

Sofern die Produktleistungen nicht in den Katalogen, Prospekten, Anleitungen etc. konkret beschrieben sind, müssen Sonderanforderungen mit dem Hersteller besprochen und vom Hersteller zugestimmt werden.

Richtungsweisend sind die Normen EN 1154. In diesen Normen sind weitgehend alle Grundanforderungen und Zusatzanforderungen festgeschrieben. Die Gebrauchstauglichkeit von Türschließern ist u.a. abhängig von Betätigungshäufigkeit, Betätigungsweise, Umgebungseinflüssen und Pflege. Türschließer sind zu ersetzen, sobald ein einwandfreier, sicher funktionierender Schließvorgang nicht mehr gewährleistet ist.

4. Produktwartung

Sicherheitsrelevante Bauteile von Türschließern müssen je nach Erfordernissen regelmäßig auf festen Sitz und Verschleiß geprüft werden. Befestigungsschrauben sind nachzuziehen, bzw. defekte Bauteile auszutauschen. Darüber hinaus sind mindestens – je nach Art und Nutzung der Drehflügeltüren – jährlich folgende Wartungsarbeiten durchzuführen:

- ▶ Alle beweglichen Teile am Gestänge sind zu fetten.
- ▶ Bei Türschließern mit Sonderfunktionen (Feststellvorrichtungen und Feststellanlagen) sind die gesetzlichen Kontrollen, Überwachung und Wartungsvorgänge einzuhalten.
- ▶ Die Einstellung des Schließers, z.B. Schließgeschwindigkeit ist zu prüfen.
- ▶ Die Leichtgängigkeit der Tür ist zu prüfen.

Es dürfen nur solche Reinigungsmittel verwendet werden, die keine korrosionsfördernden und schädigenden Bestandteile enthalten.

5. Informations- und Instruktionspflichten

Zur Erfüllung der Informations- und Instruktionspflichten stehen dem Planer, dem Fachhandel, dem Verarbeiter, dem Bauherrn und dem Benutzer folgende Mittel zur Verfügung:

- ▶ Kataloge, Broschüren, Prospekte,
- ▶ Ausschreibungstexte, Angebotsunterlagen,
- ▶ Anschlaganleitungen, Einbauzeichnungen, Bedienungsanleitungen, Normen,
- ▶ Beratung durch den Außendienst.

Zum richtigen Einsatz, zur Sicherstellung der Funktion und zur Wartung und Pflege von Türschließern an Drehtüren sind:

- ▶ Architekten und Planer gehalten, die erforderlichen Produktinformationen anzufordern und zu beachten,
- ▶ Fachhändler gehalten, die Produktinformationen und Hinweise in den Preislisten zu beachten, und insbesondere alle erforderlichen Anleitungen anzufordern und an den Verarbeiter weiterzugeben,
- ▶ Verarbeiter gehalten, alle Produktinformationen zu beachten, und an die Auftraggeber und Benutzer weiterzuleiten.

GEZE GmbH

P.O. Box 1363
71226 Leonberg
Germany

GEZE GmbH

Reinhold-Vöster-Straße 21-29
71229 Leonberg
Germany
Telefon +49 (0)7152-203-0
Telefax +49 (0)7152-203-310

GEZE Online:

www.geze.com

GEZE Niederlassungen**Deutschland****GEZE GmbH**

Niederlassung Nord/Ost
Bühringstraße 8
13086 Berlin (Weissensee)
Tel. +49 (0)30-47 89 90-0
Fax +49 (0)30-47 89 90-17
E-mail: berlin.de@geze.com

GEZE GmbH

Niederlassung West
Nordsternstraße 65
45329 Essen
Tel. +49 (0)201-83082-0
Fax +49 (0)201-83082-20
E-mail: essen.de@geze.com

GEZE GmbH

Niederlassung Mitte
Adenauerallee 2
61440 Oberursel (b. Frankfurt)
Tel. +49 (0)6171-63610-0
Fax +49 (0)6171-63610-1
E-mail: frankfurt.de@geze.com

GEZE GmbH

Niederlassung Süd
Reinhold-Vöster-Straße 21-29
71229 Leonberg
Tel. +49 (0)7152-203-594
Fax +49 (0)7152-203-438
E-mail: leonberg.de@geze.com

GEZE Tochtergesellschaften**Deutschland**

GEZE Sonderkonstruktionen GmbH
Planken 1
97944 Boxberg-Schweigern
Tel. +49 (0)7930-9294-0
Fax +49 (0)7930-9294-10
E-mail: sk.de@geze.com

GEZE Service GmbH

Reinhold-Vöster-Straße 25
71229 Leonberg
Tel. +49 (0)7152-9233-0
Fax +49 (0)7152-9233-60
E-mail: info@geze-service.com

GEZE Service GmbH

Niederlassung Berlin
Bühringstraße 8
13086 Berlin (Weissensee)
Tel. +49 (0)30-470217-30
Fax +49 (0)30-470217-33

Europa**Benelux****GEZE** Benelux B.V.

Leemkuil 1
Industrieterrein Kapelbeemd
5626 EA Eindhoven
Tel. +31 (0)40-26290-80
Fax +31 (0)40-26290-85
E-mail: benelux.nl@geze.com

Frankreich**GEZE** France S.A.R.L.

ZAC de l'Orme Rond
RN 19
77170 Servon
Tel. +33 (0)1-60626070
Fax +33 (0)1-60626071
E-mail: france.fr@geze.com

Großbritannien**GEZE** UK Ltd.

Blenheim Way
Fradley Park
Lichfield
Staffordshire WS13 8SY
Tel. +44 (0)1543-443000
Fax +44 (0)1543-443001
E-mail: info@geze-uk.com

Italien**GEZE** Italia Srl

Via Giotto 4
20040 Cambiagio (MI)
Tel. +39 02 95 06 95-11
Fax +39 02 95 06 95-33
E-Mail italia.it@geze.it

GEZE Engineering Roma Srl

Via Lucrezia Romana 91
00178 Roma
Tel. +39 06-7265311
Fax +39 06-72653136
E-mail: gezeroma@libero.it

GEZE Engineering Bari Srl

Via Treviso 58
70022 Altamura (Bari)
Tel. +39 080-3115219
Fax +39 080-3164561
E-mail: gezebari@libero.it

Österreich**GEZE** Austria GmbH

Mayrwiesstraße 12
5300 Hallwang b. Salzburg
Tel. +43 (0)662-663142
Fax +43 (0)662-663142-15
E-mail: austria.at@geze.com

Polen**GEZE** Polska Sp. z o.o.

ul. Annopol 3 (Zeran Park)
03-236 Warszawa
Tel. +48 (0)22-8142211
Fax +48 (0)22-6142540
E-mail: geze@geze.pl

Schweiz**GEZE** Schweiz AG

Bodenackerstrasse 79
4657 Dulliken
Tel. +41 (0)62-285 54 00
Fax +41 (0)62-285 54 01
E-mail: schweiz.ch@geze.com

Spanien**GEZE** Iberia S.R.L.

Pol. Ind. El Pla
C/ Comerc, 2-22, Nave 12
08980 Sant Feliu de Llobregat
(Barcelona)
Tel. +34-(0)9-02 19 40 36
Fax +34-(0)9-02 19 40 35
E-mail: iberia.es@geze.com

Skandinavien**Schweden****GEZE** Scandinavia AB

Mallslingan 10
Box 7060
18711 Täby
Tel. +46 (0)8-7323-400
Fax +46 (0)8-7323-499
E-mail: sverige.se@geze.com

Norwegen**GEZE** Scandinavia AB avd. Norge

Postboks 63
2081 Eidsvoll
Tel. +47 (0)639-57200
Fax +47 (0)639-57173
E-mail: norge.se@geze.com

Finnland**GEZE** Finland

Branch office of GEZE Scandinavia AB
Postbox 20
158 71 Hollola
Tel. +358 (0)10-400 51 00
Fax +358 (0)10-400 51 20
E-mail: finland.se@geze.com

Dänemark**GEZE** Denmark

Branch office of GEZE Scandinavia AB
Møllehusene 3, 3. th.
4000 Roskilde
Tel. +45 (0)46-323324
Fax +45 (0)46-323326
E-mail: danmark.se@geze.com

Mittlerer Osten**U.A.E.****GEZE** Middle East

P.O. Box 17903
Jebel Ali Free Zone
Dubai
Tel. +971 (0)4-8833112
Fax +971 (0)4-8833240
E-mail: geze@emirates.net.ae

Asien**GEZE** Asia Pacific Ltd.

Unit 630, Level 6, Tower 2
Grand Central Plaza
138 Shatin Rural Committee Road
Shatin, New Territories
Hong Kong
Tel. +852 (0)237-57382
Fax +852 (0)237-57936
E-mail: info@geze.com.hk

GEZE Industries (Tianjin) Co., Ltd.

Shuangchenzhong Road
Beichen Economic Development
Area (BEDA)
Tianjin 300400, P.R. China
Tel. +86 (0)22-26973995-0
Fax +86 (0)22-26972702
E-mail: geze@public1.tpt.tj.cn

GEZE Industries (Tianjin) Co., Ltd.

Branch Office Shanghai
Dynasty Business Center
Room 401-402
No. 457 WuRuMuQi North Road
200040 Shanghai, P.R. China
Tel. +86-(0)21-52 34 09-60/-61/-62
Fax +86-(0)21-52 34 09-63
E-mail: gezesh@geze.com.cn

GEZE Industries (Tianjin) Co., Ltd.

Branch Office Guangzhou
Room 1113, Jie Tai Plaza
218-222 Zhong Shan Liu Road
510180 Guangzhou
P.R. China
Tel. +86 (0)20-813207-02
Fax +86 (0)20-813207-05
E-mail: gezegz@public2.sta.net.cn

GEZE Industries (Tianjin) Co., Ltd.

Branch Office Beijing
The Grand Pacific Building
B Tower Room 201
8 A, Guanghua Road
Chaoyang District
100026 Beijing, P.R. China
Tel. +86-(0)10-65 81 57-32/-42/-43
Fax +86-(0)10-65 81 57 33
E-mail: gezebj@geze.com.cn

GEZE Asia Sales Ltd.

No. 88-1-408, East Road
Free Trade Zone of Tianjin Port
Tianjin, P.R. China
Tel. +86 (0)22-26 97 39 95-0
Fax +86 (0)22 26 97 27 02
E-mail: geze@public1.tpt.tj.cn

