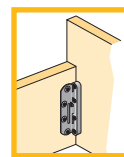


Verbindungsbeschläge für Betten

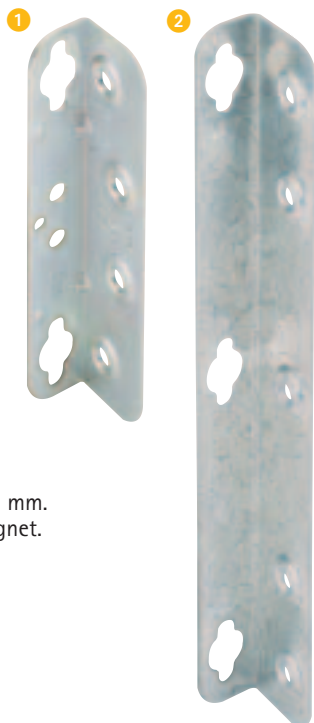


1 Winkelbettbeschlag Gesamthöhe 127 mm

Schraublöcher versetzt,
im Rasterabstand 32 mm.

Komplett mit Muffen M6 x 13
und Schrauben M6 x 12.

Stahl chromatiert



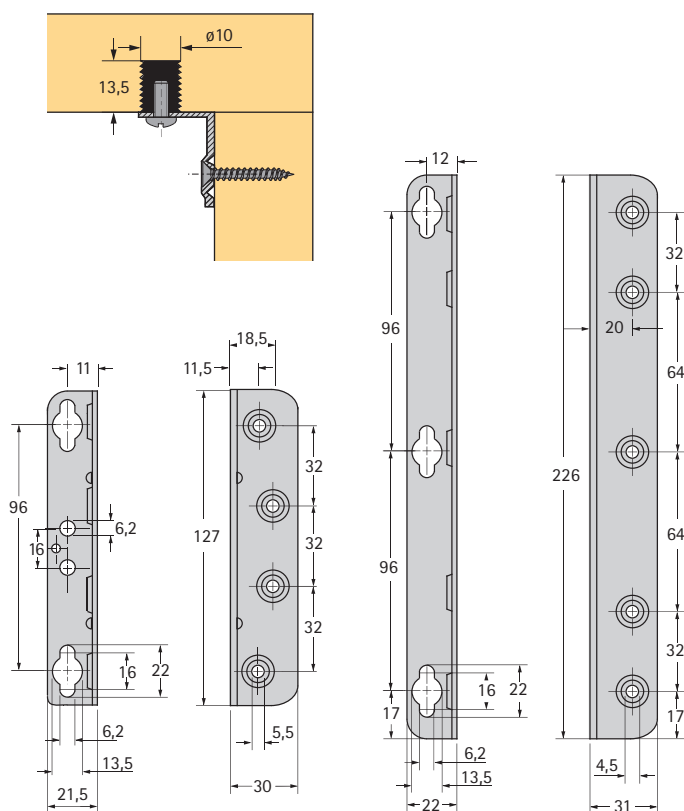
2 Winkelbettbeschlag Gesamthöhe 226 mm

Schraublöcher im Rasterabstand 32 mm.
Besonders für hohe Bettseiten geeignet.

Komplett mit Muffen M6 x 13
und Schrauben M6 x 12.

Stahl chromatiert

Artikel	Bestell-Nr.	VE
1 Winkelbettbeschlag 127 mm	025 189	40
2 Winkelbettbeschlag 226 mm	047 635	40



Bettwinkel Stabilifix

für zerlegbare Polsterbetten oder Bettkästen.

Hohe Anzugsfestigkeit und
bis zu 4 mm Toleranzausgleich.

Stahl chromatiert



Artikel	Bestell-Nr.	VE
Bettwinkel Stabilifix	047 634	40

