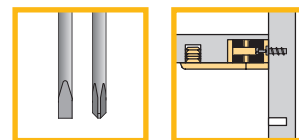


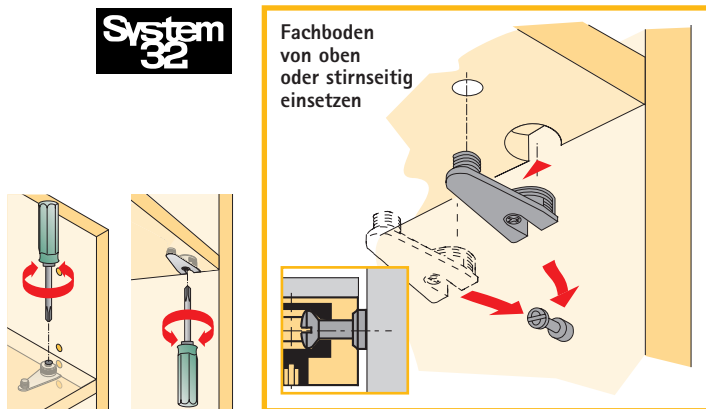
# Exzenter-Verbindungsbeschlag VB 36



## Exzenter Verbindungsbeschlag VB 36

- Zierliche Verbindungsbeschläge für form- und kraftschlüssige Verbindungen von Fachböden mit Seitenwänden nach bewährtem Exzenter-Rastprinzip.
- In eine Doppelbohrung mit 32 mm Bohrabstand wird der Beschlag eingedrückt. Einlassbohrungen mit  $\varnothing 20$  und 10 mm.  
**Der Fachboden kann von oben oder stirnseitig eingesetzt werden.**
- Beim Unterboden kann der Exzenter auch von oben verspannt werden. Dazu ist im Boden eine Durchgangsbohrung erforderlich.

**System  
32**



## Verbindungsbeschlag VB 36/16 für 16 mm Fachböden



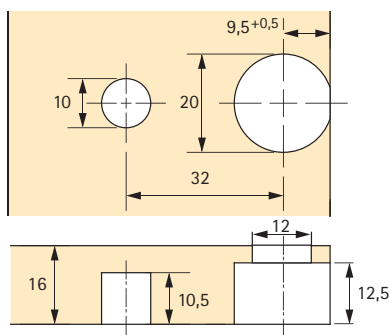
Artikel	Oberfläche	Bestell-Nr.	VE
VB 36 D / 16	vernickelt	065 525	200
Zinkdruckguss	brüniert	065 526	200
VB 36 / 16	weiß	065 527	200
Kunststoff	braun	065 528	200
	schwarz	079 645	200

## Verbindungsbeschlag VB 36/19 für 19 mm Fachböden

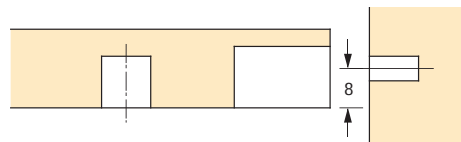


Artikel	Oberfläche	Bestell-Nr.	VE
VB 36 D / 19	vernickelt	065 529	200
Zinkdruckguss	brüniert	065 530	200
VB 36 / 19	weiß	065 531	200
Kunststoff	braun	065 532	200
	schwarz	079 646	200

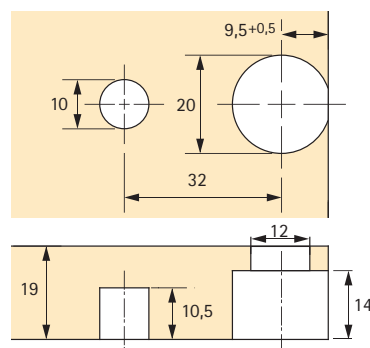
### Bohrbild Fachboden



### Dübel-Mitte von Unterseite Boden



### Bohrbild Fachboden



### Dübel-Mitte von Unterseite Boden

