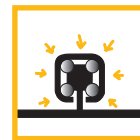


Quadro Schiebewand-Teilauszug

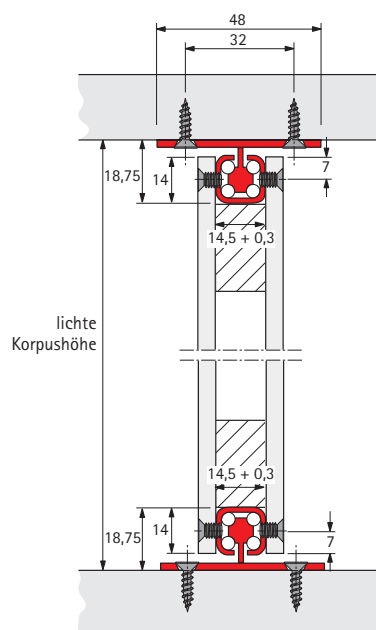
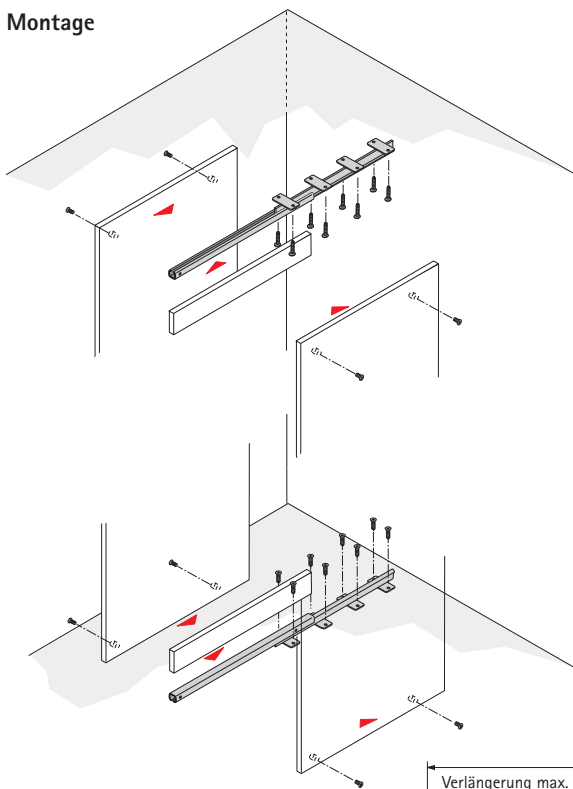
Belastbarkeit 400 N, pro Auszug



- Belastbarkeit 400 N, pro Auszug
- Auszuganschlag
- Einbautiefe: min. 520, max. 685 mm
- Für Ausstellungstafeln, Musterwände, Displays, die senkrecht zwischen 2 Quadro-Auszugführungen montiert werden.

Artikel	Bestell-Nr.	VE
Quadro Schiebewand-Teilauszug	028 155	1 GN

Montage



Montagehinweis

Der Auszugsverlust von 189 mm kann um 90 mm verringert werden, wenn die Schiebewand um dieses Maß hinten kürzer wird.

Die max. Einbautiefe beträgt in diesem Fall 595 mm.

Mit M4-Schrauben wird die Wand an den Quadro-Auszugführungen befestigt.

