

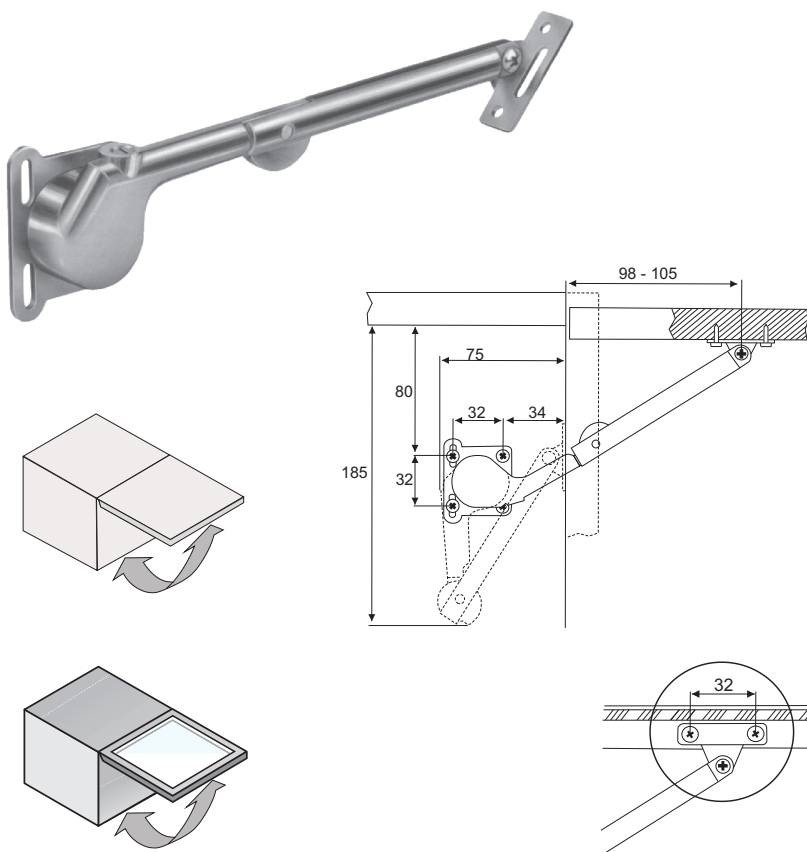
Für Scharniere ohne Federmechanismus /
For hinges without spring function

Öffnungswinkel bis 90° /
Opening angle up to 90°

Material: Stahl und Zamak, vernickelt /
Steel and zinc alloy, nickel plated

10

Anschlag / Position	Art. No.
Rechts / Right	7131.327
Links / Left	7131.227



Für Scharniere mit Federmechanismus /
For hinges with spring function

Öffnungswinkel bis 90° /
Opening angle up to 90°

Material: Stahl und Zamak, vernickelt / Steel
and zinc alloy, nickel plated

10

Für Holzklappen / For wooden stays

Anschlag / Position	Art. No.
Rechts / Right	7131.309
Links / Left	7131.209

Für Aluminiumrahmen bitte zusätzlich bestellen

For aluminium frames please order in addition:

10

Adapter links oder rechts	Art. No.
Bracket left or right	7131.204

Klappen- Breite in mm: Flap- width in mm:	300	400	500	600	700	800	900
1 Klappenhalter bis kg:							
1 flap stay up to kg:	6	4,5	3,5	3	2,5	2,3	2
2 Klappenhalter bis kg:							
2 flap stays up to kg:	12	9	7	6	5	4,6	4