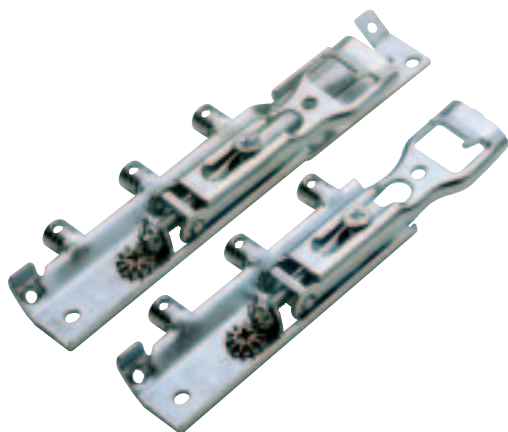


Schrankaufhänger SAH 215/216



Stahl-Schrankaufhänger für den Einsatz hinter der Rückwand



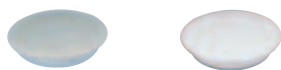
- für Leisten- und Hakenaufhängung
- **Nennlast = Nutzlast 650 N/Stück**
- Befestigung mit 3 seitlichen Zapfen in der Seitenwand und Verschraubung in der Rückwandnut.
- ab 16 mm Rückwandversprung einsetzbar
- schnelle, komfortable **Höhenverstellung** über **stabile Verstellschraube und Übersetzungsgetriebe: ± 9 mm**
- **Tiefenverstellung: max. 25 mm**
- **seitliche Verschiebung ± 3 mm bei Hakenaufhängung**
- Stellschrauben sind gegen unbeabsichtigtes Herausdrehen gesichert
- Ausbebehöhe: 7,5 mm
- **Hakenaufhängung:** die geschlossene Form des Hakens verhindert ein Abrutschen des Schrankes.
- Einsetzbar mit **Aufhängeschiene Typ B** – siehe Seite 8.118
- **SAH 216 – für zusätzliche Oberbodenbefestigung**
- Stahl verzinkt – voll recyclingfähig

Schrankaufhänger

Artikel	Bestell-Nr.	VE
SAH 215	079 716	25 GN
SAH 216 für Oberbodenbefestigung	079 717	25 GN

1 GN = 1 linker und 1 rechter Schrankaufhänger

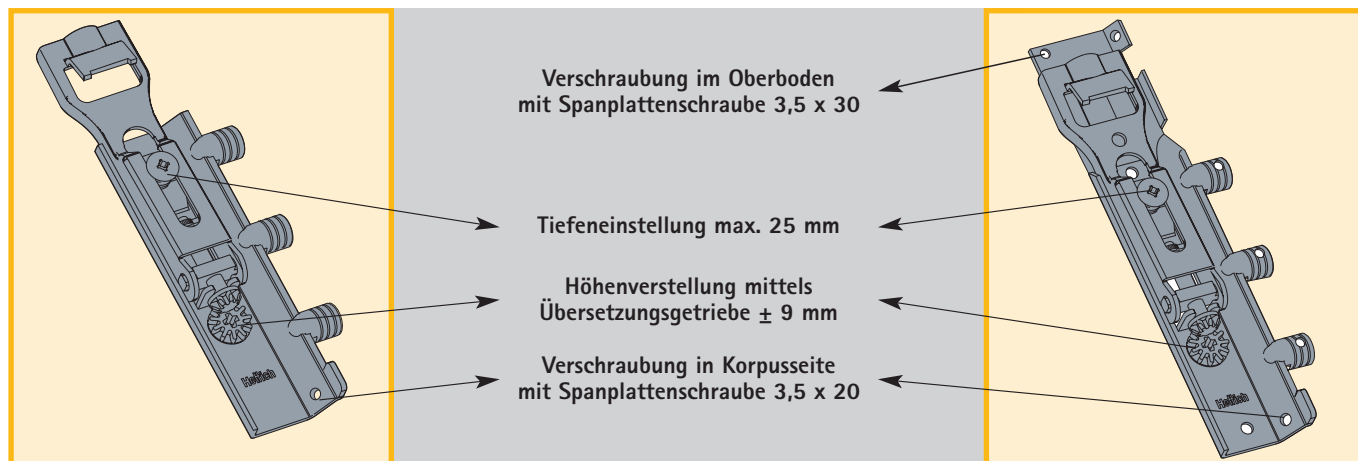
Abdeckkappen für SAH 215/216, Kunststoff



Oberfläche	Bestell-Nr. für		VE
	\varnothing 12 mm	\varnothing 15 mm	
reinweiß	079 718	079 719	50
silbergrau	079 722	079 723	50

SAH 215

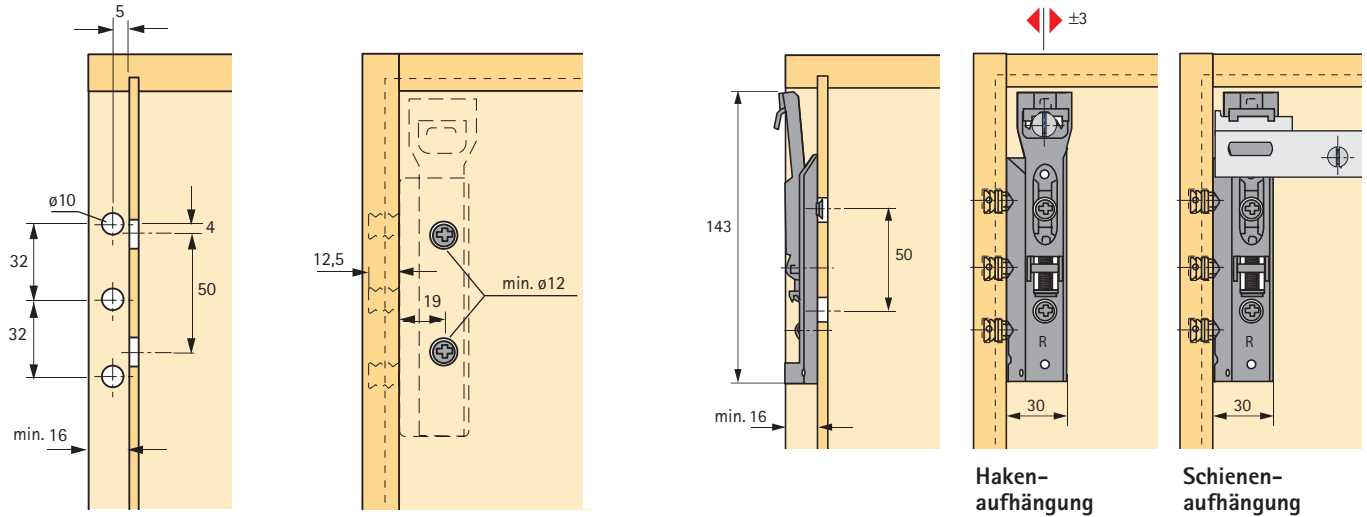
SAH 216 – für Oberbodenbefestigung



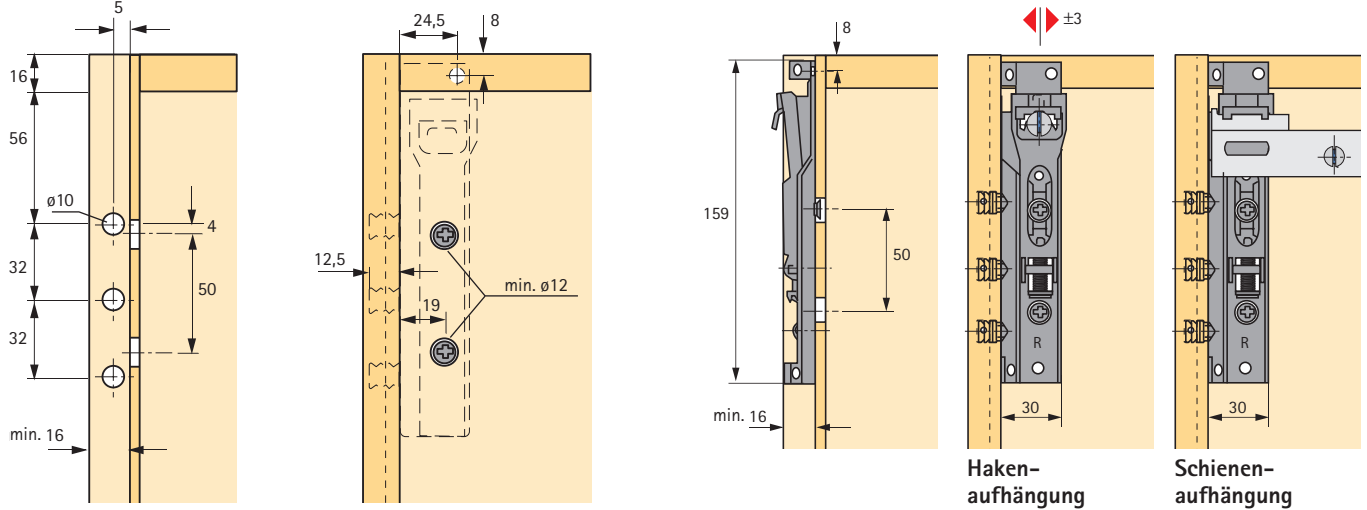
Schrankschrankaufhänger SAH 215/216

Montage

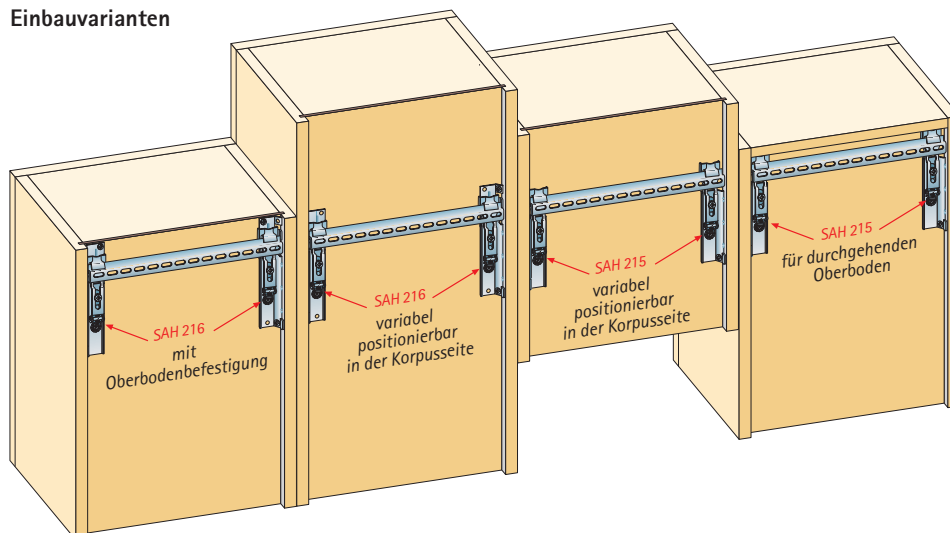
Schrankschrankaufhänger SAH 215



Schrankschrankaufhänger SAH 216



Einbauvarianten



Achtung: Sofern keine Oberbodenanbindung vorliegt, sind der SAH 215/216 im oberen Drittel der Korpushöhe zu montieren!