

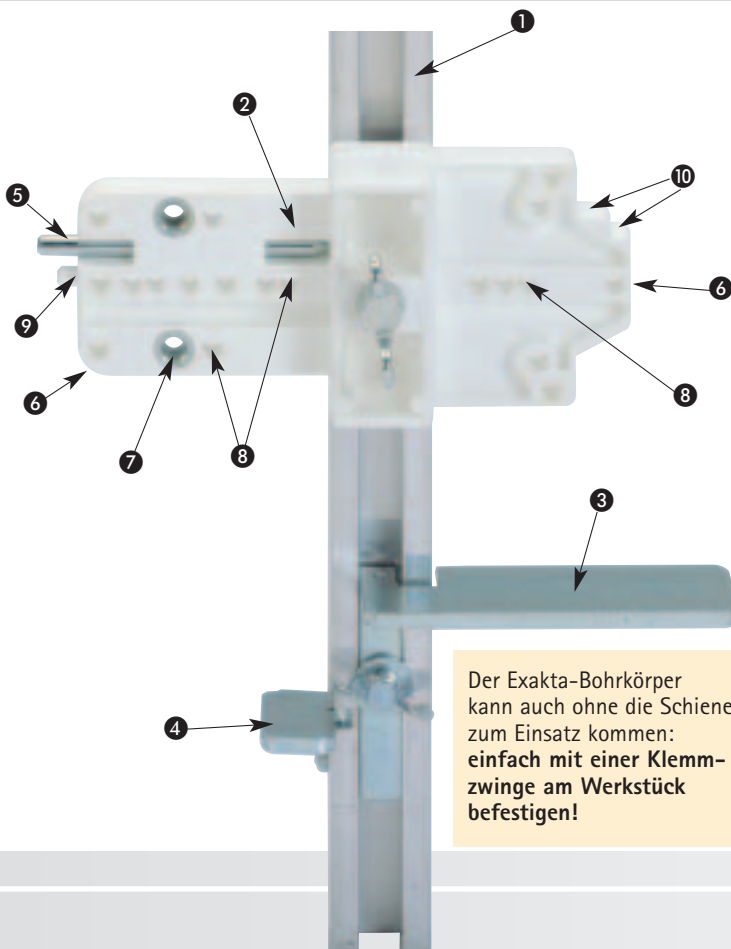
# Universal-Bohrlehre Exakta



**Wirtschaftliche Einsatzmöglichkeit bei kleineren Möbelserien, Musterbau und Objektausstattungen...**

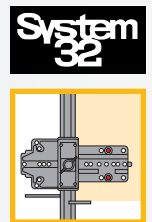
Die Universal-Bohrlehre erleichtert die Arbeitsvorbereitung, bringt mehr Genauigkeit und rationalisiert die Fertigung.

Exakta ist einsetzbar für die Montage von Scharnieren, Montageplatten, Verbindungsbeschlägen, Bodenträgern, Klappenhaltern und das Konstruktionsprinzip System 32.



Der Exakta-Bohrkörper kann auch ohne die Schiene zum Einsatz kommen: einfach mit einer Klemmzwinde am Werkstück befestigen!

- ① Schiene
- ② Bohrkörper
- ③ verstellbarer Anschlag
- ④ fester Anschlag
- ⑤ Zentrierstift
- ⑥ Fixiernasen
- ⑦ gehärtete Bohrbuchsen  $\varnothing$  5 mm
- ⑧ Ankörnbohrung  $\varnothing$  5 mm
- ⑨ Zapfen
- ⑩ Topfschablonen



## Universalbohrlehre Exakta

| Artikel  | Bestell-Nr.    | VE       |
|--|----------------|----------|
| <b>Schiene mit 2 Anschlägen</b>                      |                |          |
| 1000 mm  | 014 825        | 1        |
| 1500 mm  | 015 328        | 1        |
| 2000 mm  | 014 826        | 1        |
| 2500 mm  | 014 827        | 1        |
| <b>Bohrkörper</b>                                    | <b>022 617</b> | <b>1</b> |
| Zentrierstift  | 023 680        | 1        |
| Hochleistungs-Schnellschnitt-Stahl-Spiralbohrer 5 mm | 044 766        | 1        |

# Universal-Bohrlehre Exakta

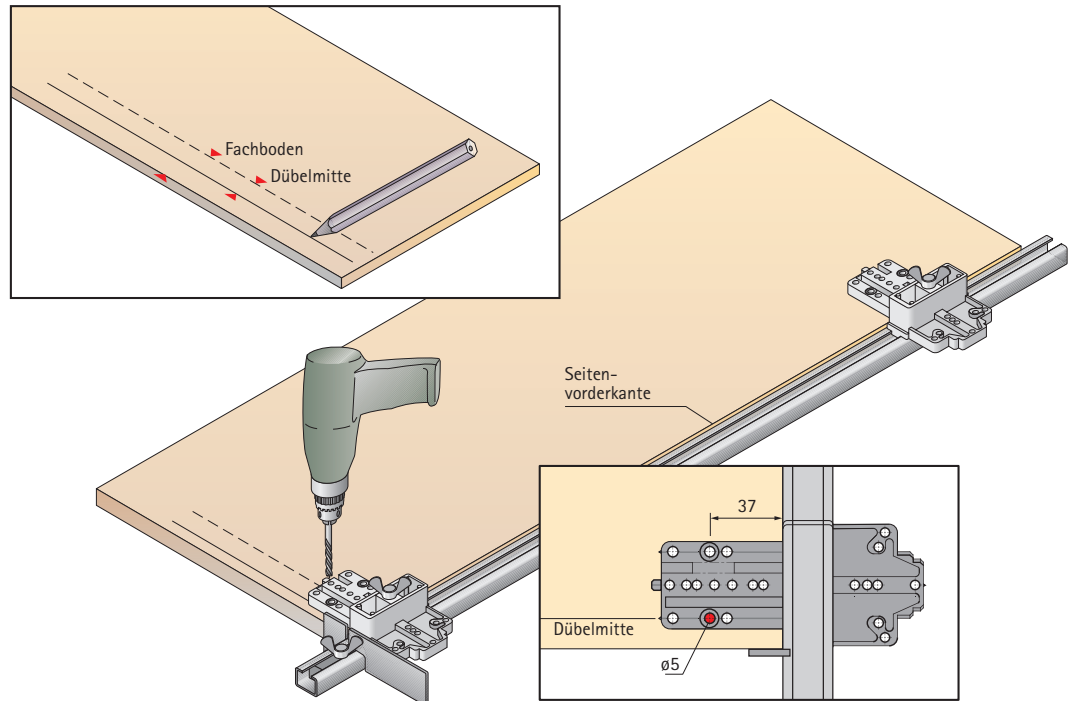
## Korpusmontage mit Exzenter-Verbindungsbeschlägen

### 1 Bohren der Korpusseiten

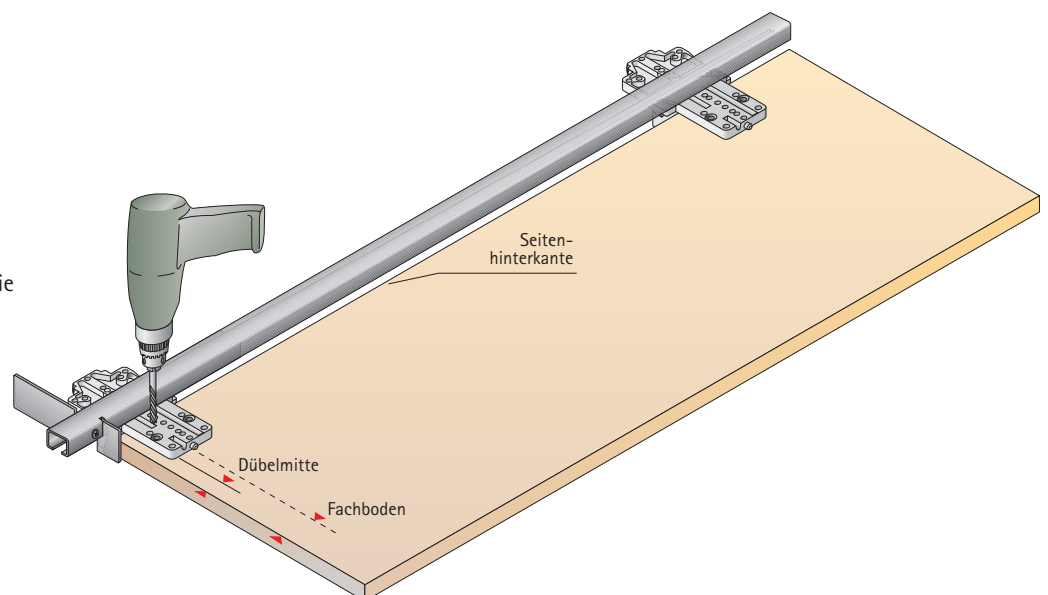
Konstruktionsmaße für Fachböden auf der Korpusseite abtragen. Die Maße sind abhängig vom Beschlag und von der Bodenstärke.

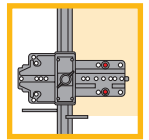
Mit mehreren Bohrkörpern können alle Bohrmaße für den Höhenaufbau in einem Arbeitsgang an der Korpusseite angebracht werden.

**Exakta** an Seitenvorderkante anlegen, fester Anschlag an Seitenunterkante. Bohrkörper mit den Fixiernasen auf die Anrisse einstellen, Bohrer in gehärtete Buchsen einsetzen und direkt bohren. Der Bohrabstand von der Seitenvorderkante beträgt 37 mm. Bohrdurchmesser 5 mm, Bohrtiefe je nach Dübelmaß.



Für die Bohrungen an der Vorder- und Hinterkante bleiben die Bohrkörper in gleicher Einstellung: **Exakta** nur umgekehrt anlegen.

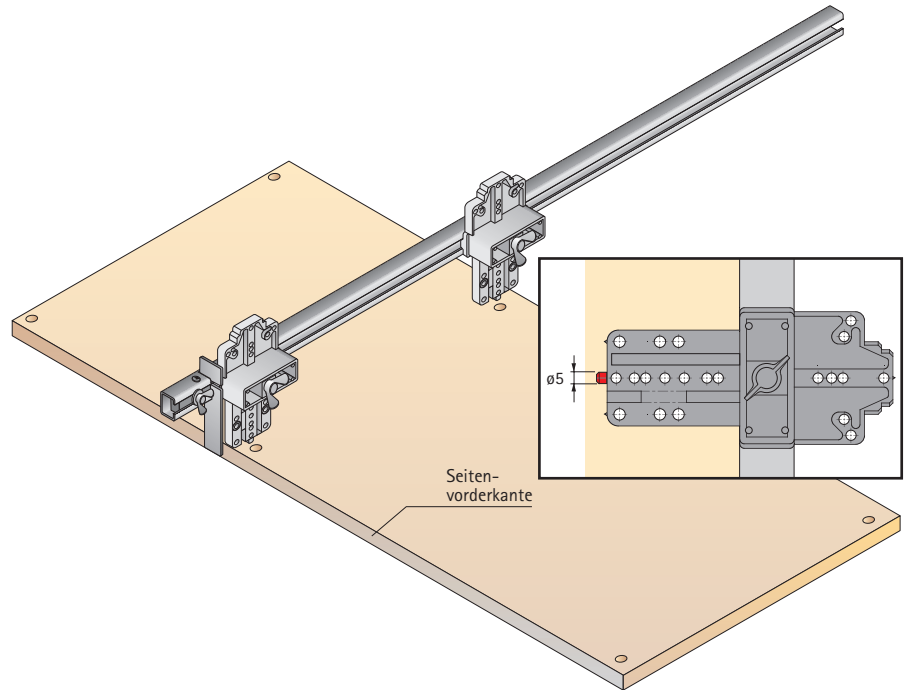




## 2 Bohren der Fachböden

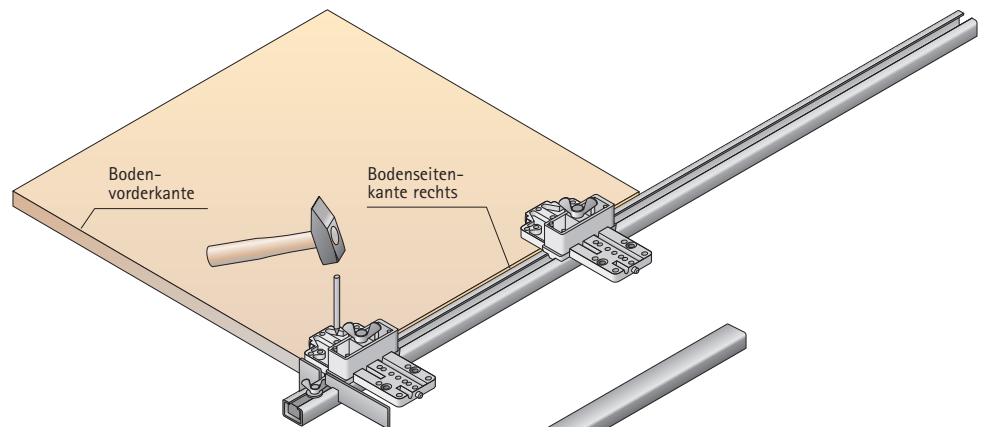
Festen und verstellbaren Anschlag bündig stellen und **Exakta** danach mit dem verstellbaren Anschlag an der Seitenvorderkante anlegen. Bohrkörper mit den Zapfen auf die Dübellöcher einstellen und fixieren.

Die Abstandsmaße können jetzt absolut genau auf die Fachböden übertragen werden.



**Exakta** an die Bodenseitenkante rechts oder links, den festen oder verstellbaren Anschlag (für VB 35/36 und Rastex 12/15) an die Bodenvorderkante anlegen.

Mit dem Zentrierstift die Bohrungen für die vorgesehenen Verbindungsbeschläge durch die entsprechenden Zentrierlöcher ankörnen, Bohrungen nach Maßangaben einbringen.



Für die Übertragung rechts/links: **Exakta** nur umgekehrt anlegen!

