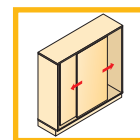


Schiebetür-Beschlag

Slide Line 56

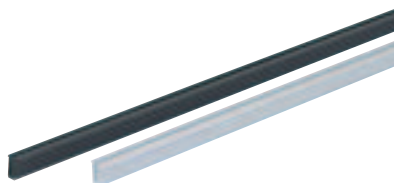
Belastbarkeit max. 40 kg / Tür

Systemteile



Lauf- und Führungsprofil
Slide Line 56

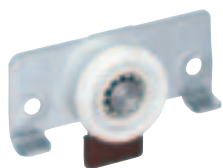
Aluminium



Artikel	Länge mm	Bestell-Nr.	VE
Lauf- und Führungsprofil Aluminium silber eloxiert	6000	046 788	4
silber eloxiert	3000	071 110	4
dunkel eloxiert	6000	047 221	4
dunkel eloxiert	3000	071 109	4

Artikel	Bestell-Nr.	VE
Komplett-Set Slide Line 56 für 1 Schrank mit		
2 Schiebetüren	045 234	1 Set
3 Schiebetüren	045 235	1 Set

Set besteht aus:



Laufteil

Stahl verzinkt
kugelgelagerte
Laufrolle
Kunststoff
Führungsgleiter
Kunststoff

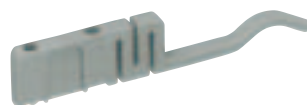
2 Schiebe- türen	3 Schiebe- türen
4	6



Führungsteil

Stahl verzinkt
Führungsgleiter
Kunststoff

2 Schiebe- türen	3 Schiebe- türen
4	6



**Anschlag
für linke und
rechte Tür**
Kunststoff grau
Befestigung mit
Holzschrauben
ø 3,5 x 30

2 Schiebe- türen	3 Schiebe- türen
2	2



**Mittelabstopper
für vordere Tür**
Kunststoff beige

2 Schiebe- türen	3 Schiebe- türen
-	1

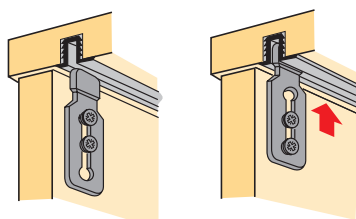
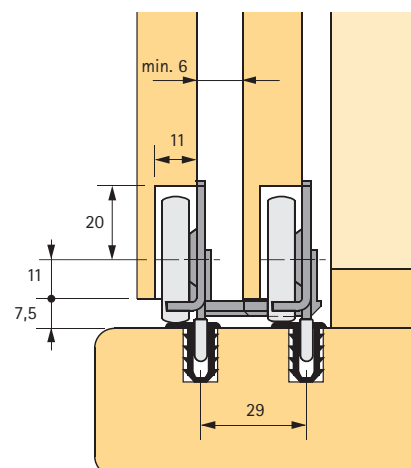
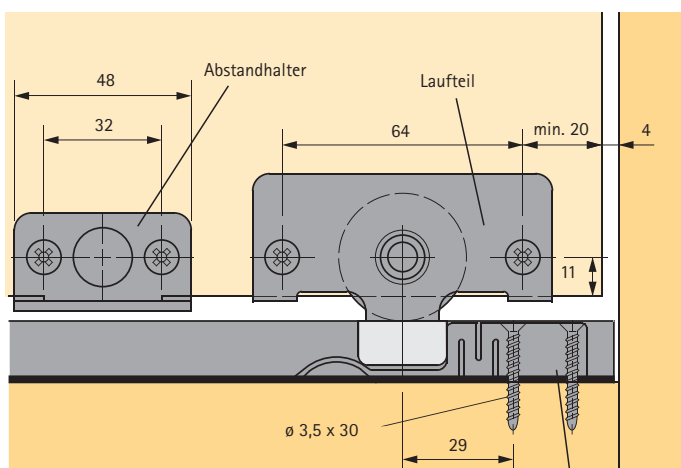
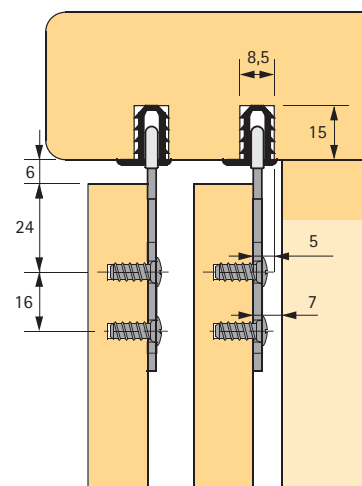
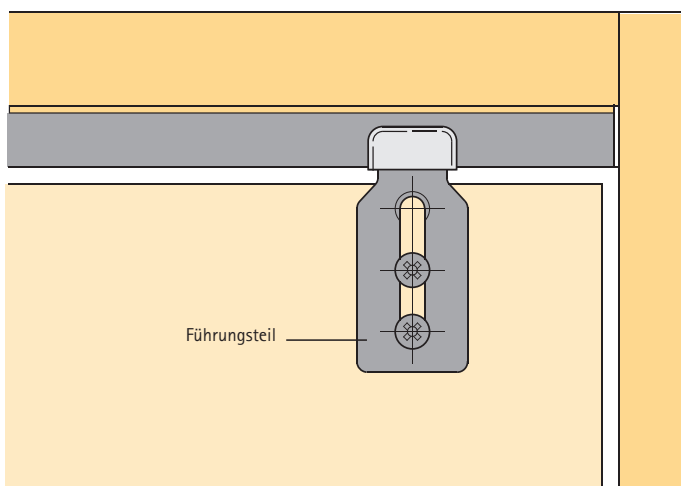
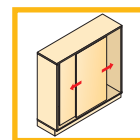


Abstandhalter
Kunststoff braun

2 Schiebe- türen	3 Schiebe- türen
2	3

Schiebetür-Beschlag Slide Line 56

Funktion

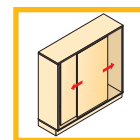


Montagehinweis

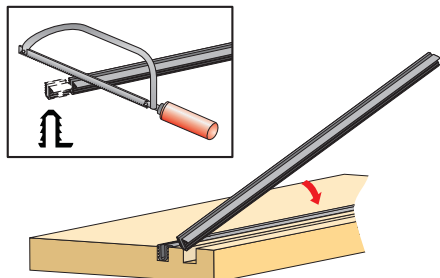
Führungsteile zunächst lose montieren.
Tür einsetzen und Führungsteile nach oben
in das Profil schieben.
Befestigungsschrauben festziehen.

Schiebetür-Beschlag Slide Line 56

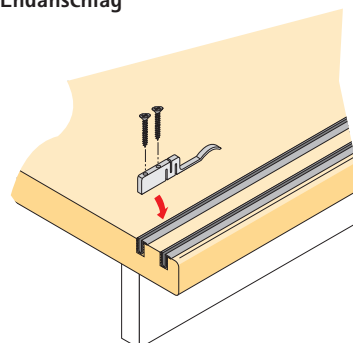
Montage



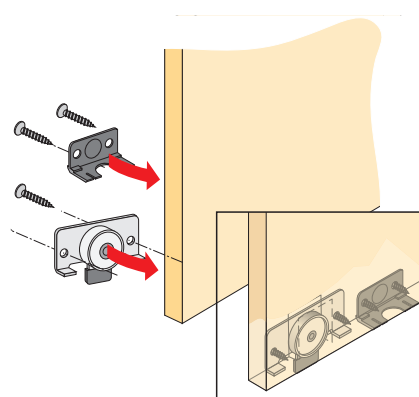
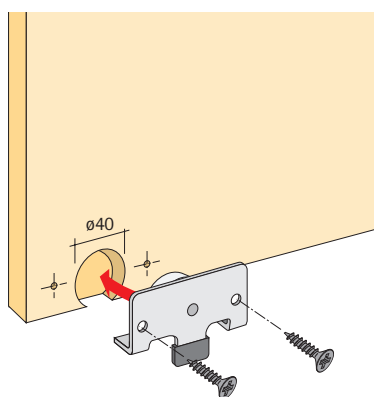
Montage Laufprofil



Montage Endanschlag



Vorbereiten Tür



Montage Tür

