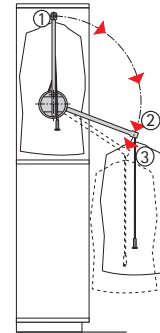
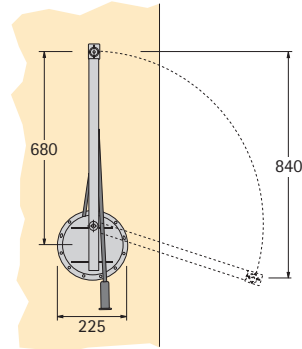
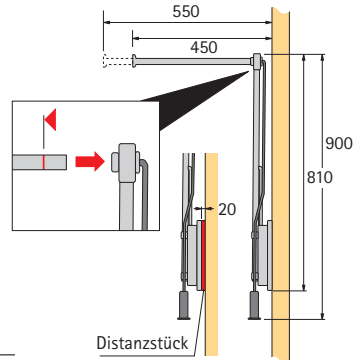
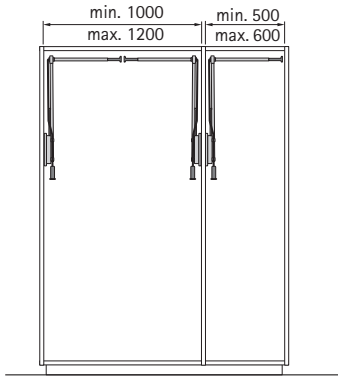




Single Lift 12

- linke und rechte Ausführung
- **für max. Tragkraft 12 kg**
- Teleskop-Breitenverstellung 100 mm
- **Arretierte Rastfixierung in ausgeschwenkter Position**
- 20 mm Distanzstück zur Überbrückung des Türeinsprungs
- Kleiderstange Stahl verchromt
Gehäuse und Schwenkarm Kunststoff/Stahl schwarz

Artikel	Bestell-Nr.	VE
Single Lift 12, links	073 582	1
Single Lift 12, rechts	073 583	1
Distanzstück 20 mm	070 858	1



1. Kleiderlift mit der Griffstange herunterholen („Klick-Geräusch“)
2. Kleidung auf- und abhängen
3. Lift mit der Griffstange nach unten ziehen, die Sperre wird gelöst, den Lift an der Griffstange nach oben gleiten lassen.