

SYSTEMA TOP 2000

Breitwandschübe für Schrankwände

Schranktiefe 400 mm



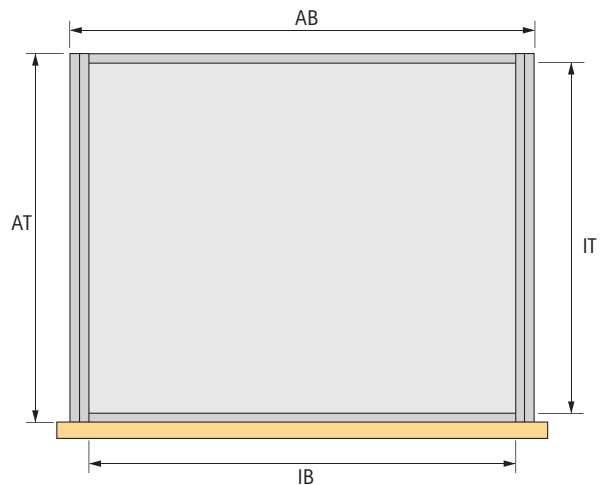
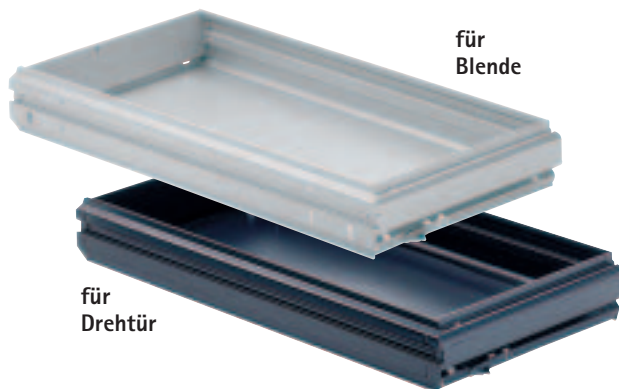
SYSTEMA TOP 2000

Breitwandschub für Endlos- und Korpusbauweise und den Einbau in Schränken mit Blenden oder Drehtüren

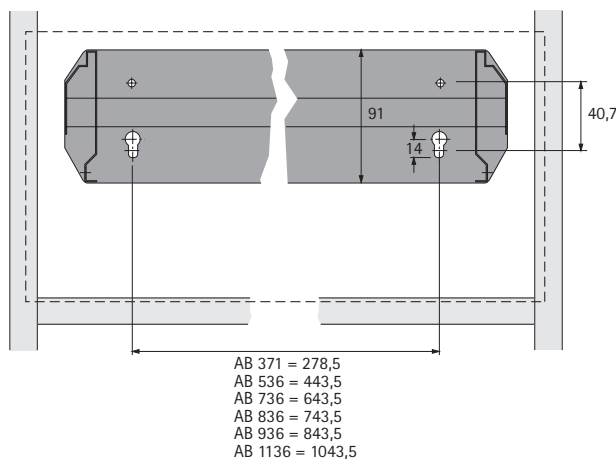
Zugstücke sind am Breitwandschub vormontiert

Werkzeuglose Aufschiebmontage

Stahl pulverbeschichtet schwarz oder Alu-Finish



Artikel		Außenmaße		Korpusbreite	Oberfläche		VE
		AB x AT mm	IB x IT mm		schwarz Bestell-Nr.	Alu-Finish Bestell-Nr.	
Breitwandschub für Schränke mit Blende	435/400	371 x 352	325 x 326	435	077 949	020 606	1
	600/400	536 x 352	490 x 326	600	075 603	020 607	1
	800/400	736 x 352	690 x 326	800	075 604	020 608	1
	900/400	836 x 352	790 x 326	900	070 248	020 609	1
	1000/400	936 x 352	890 x 326	1000	075 605	020 729	1
	1200/400	1136 x 352	1090 x 326	1200	075 606	020 611	1
Breitwandschub für Schränke mit Drehtüren	435/400	371 x 352	325 x 326	435	070 250	020 612	1
	600/400	536 x 352	490 x 326	600	075 607	020 613	1
	800/400	736 x 352	690 x 326	800	075 608	020 614	1
	900/400	836 x 352	790 x 326	900	070 251	020 615	1
	1000/400	936 x 352	890 x 326	1000	075 609	020 616	1
	1200/400	1136 x 352	1090 x 326	1200	075 610	020 617	1



Die erforderliche Blendenhöhe ist abhängig vom jeweiligen Organisationszubehör.

Die Mindestblendenhöhe beträgt

bei System 32 = 2 Höheneinheiten HE (128 mm)

bei System 25 = 3 Höheneinheiten HE (150 mm)