

Glastürscharnier ET 5150 mit Zuhaltung Anschlag einliegend



Glastürscharnier ET 5150 für einliegende Türen

Türgröße max. 1000 x 600 mm

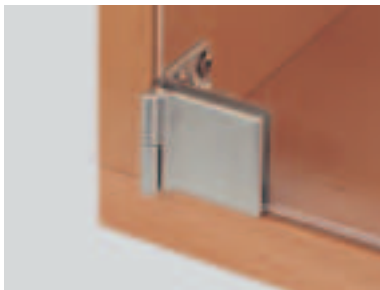
Öffnungswinkel 170°, Glasdicke max. 6,3 mm

Erforderlich ist eine Fuge von 2,2 mm oben und unten, die seitliche Fuge muß 2 mm betragen.

Das Scharnier wird mit einer Klemmschraube an der Glastür montiert, hierfür ist **keine** Glasbohrung erforderlich.

*** bei hohen Türen ist zusätzlich das Glastürscharnier ET 5150 Z einzusetzen, siehe Seite 3.205!**

Zinkdruckguß



Glastürgriff

Im Design passend zum Glastürscharnier ET 5150.

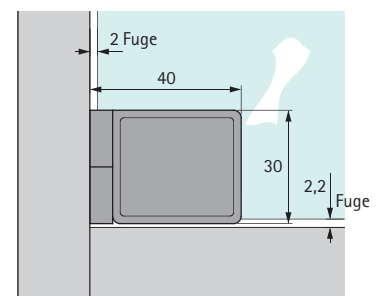
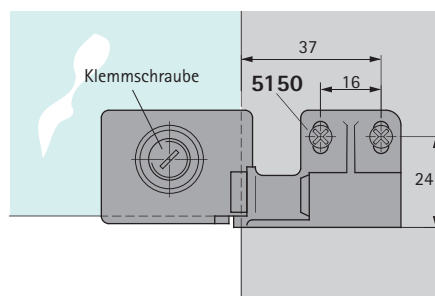
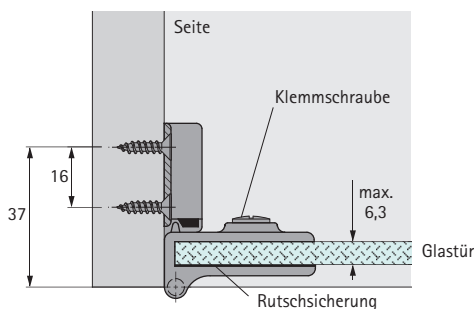
Der Griff wird mit einer Klemmschraube an der Glastür montiert.

Zinkdruckguß

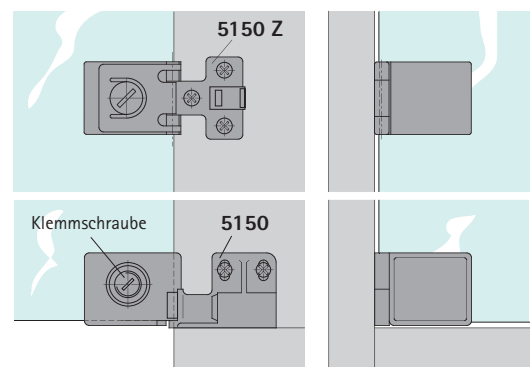
Artikel	Material / Oberfläche	Bestell-Nr.	VE
Glastürscharnier ET 5150	Zinkdruckguß matt-vernickelt Zinkdruckguß hochglanz vergoldet	024 908 024 909	20 GN 20 GN
Glastürgriff	Zinkdruckguß matt-vernickelt Zinkdruckguß hochglanz vergoldet	025 314 025 315	20 Stck. 20 Stck.

Glastürscharnier nur als Garnitur lieferbar, bestehend aus einem oberen und unteren Scharnier.

Anschlagbeispiele



*** Einsatz des ET 5150 in Verbindung mit dem Glastürscharnier ET 5150 Z bei hohen Türen**



Befestigung mit
Holzschrauben \varnothing 3,5 mm