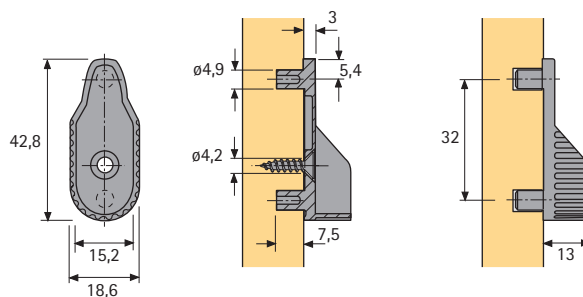
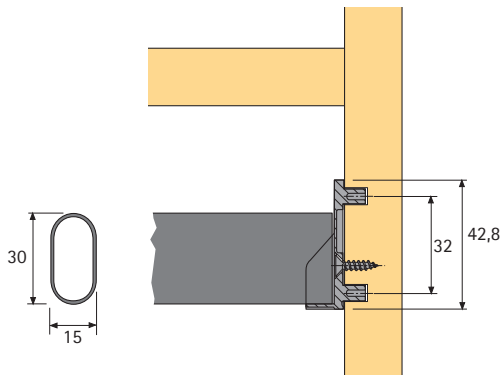




Schrankrohlager SL 323 DD

zum Eindrücken mit 2 Zapfen für Bohr- \varnothing 5 mm
 Zapfenabstand 32 mm
 zusätzlich 1 Schraubloch
 Zinkdruckguss vernickelt

Artikel	Bestell-Nr.	VE
SL 323 DD	070 666	50



Schrankrohrlänge = liches Korpusmaß - 7 mm