

Technisches Datenblatt E-Serie

Basisinfo

KSF E 89x1000-E60	KSF E 89x800-E60	KSF E 89x550-E60
Nennlänge (mm)		
1000	800	550
Rohrdurchmesser (mm)		
88,90	88,90	88,90
Gewicht (kg)		
5,50	4,30	3,50
Artikelnummer		
24100	24080	24055

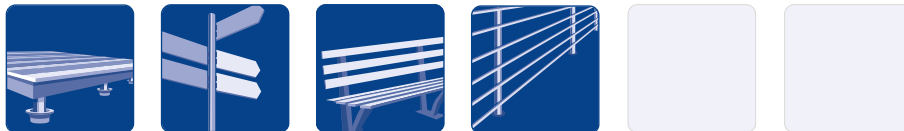


KSF E 89x800-E60

Verarbeitung

- Beschichtung: Feuerverzinkung nach DIN EN ISO 1461
- Spirale durchgehend verschweißt
- Patentierter Konuskörper aus einem Rohrstück gehämmert

Anwendungsgebiete



Zubehör



Abdeckung 2 mm-E60
Art.-Nr. 24808



Klemmring-E60
Art.-Nr. 24802



Exzenter-E60
Art.-Nr. 24801



Libelle-E60
Art.-Nr. 24803



Exzentrersatz-E60
Art.-Nr. 24817



Klemmschraube-E60
Art.-Nr. 21808

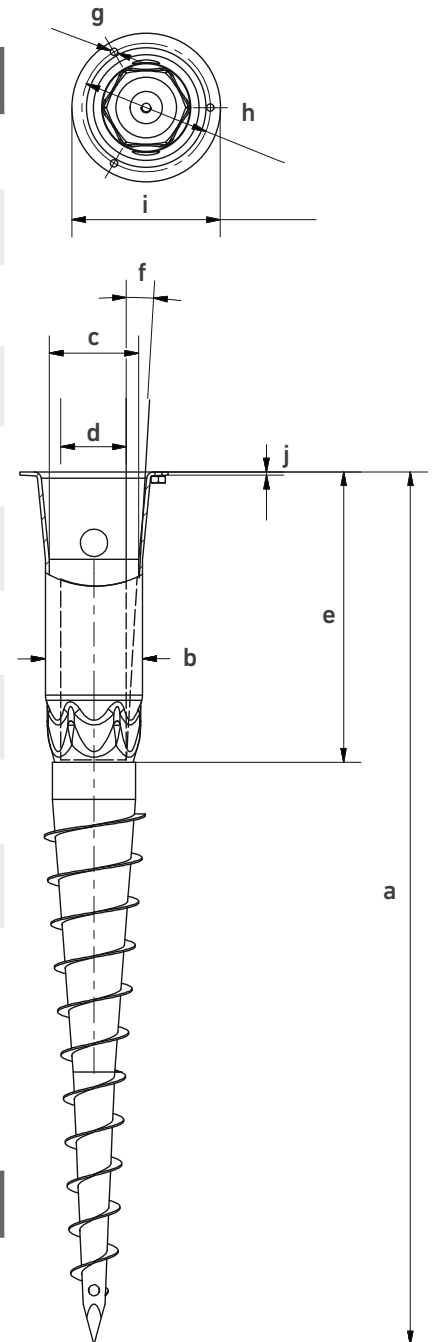
Technische Änderungen vorbehalten!

Krinner Schraubfundamente GmbH | Passauer Straße 55 | D-94342 Straßkirchen
 Phone: +49 9424 9401-80 | E-Mail: service@krinner.com | www.krinner.com

effizient · betonlos · beständig

Technische Daten

	KSF E 89x1000-E60	KSF E 89x800-E60	KSF E 89x550-E60
a Länge (mm) (± 25 mm)	1000	800	550
b Außendurchmesser (mm)	88,90	88,90	88,90
c Innendurchmesser (mm)	81,70	81,70	81,70
d Einstelldurchmesser* (mm)	60	60	60
e Einstelltiefe (mm) (± 25 mm)	270	270	270
f Ausrichtbereich	3° (mit Exzenter)	3° (mit Exzenter)	3° (mit Exzenter)
g Gewinde	3 x M8	3 x M8	3 x M8
h Lochkreisdurchmesser (mm)	118	118	118
i Flanschaußendurchmesser (mm)	136	136	136
j Flanschstärke (mm)	3	3	3



*Einstelldurchmesser (d) ergibt Einstelltiefe (e) und Ausrichtbereich (f)

Online-Service

KSF E 89x1000-E60	KSF E 89x800-E60	KSF E 89x550-E60
Webkey		
E2410011D	E2408011D	E2405511D

